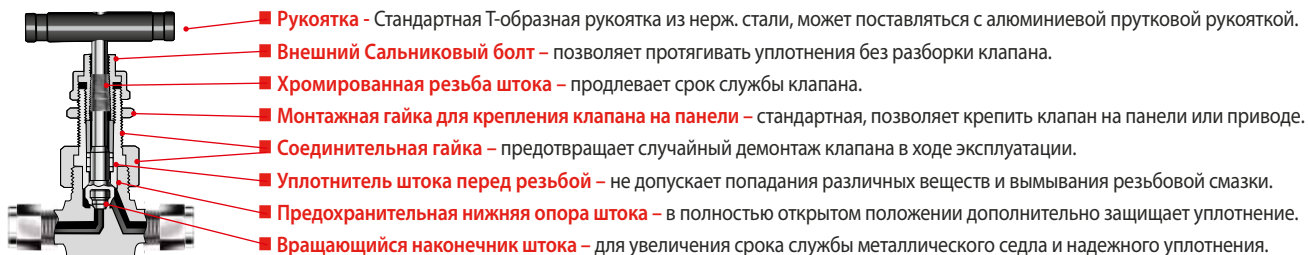


Вентили с соединительной крышкой для эксплуатации в сложных условиях, Серия V16

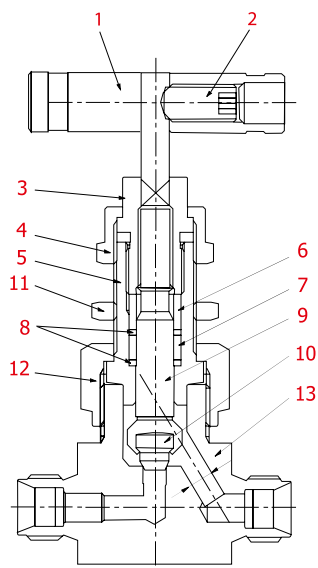
Номинальное давление до 413 бар (6000 фунт./кв.дюйм)

Технические характеристики

- Давление до 413 бар (6000 фунт./кв.дюйм) при 38°C (100°F).
- Высокие температуры до 232°C (449°F) со стандартным уплотнением из политетрафторэтилена (PTFE); до 648°C (1200° F) с уплотнителем Grafoil.
- Стандартная конструкция из нержавеющей стали 316, может производиться из Сплава 20, и Сплава C276.
- В полностью открытом положении появляется дополнительное уплотнение металл-металл по конусу, защищающее уплотнение от воздействия среды.
- Стандартный вращающийся наконечник штока и уплотнение штока до резьбы.



Материалы конструкции



Деталь	Материалы корпуса клапана		
	Нерж. сталь 316	Сплав 20	Сплав C276
Сорт материала/Спецификация по ASTM			
1. Прутковая рукоятка	Нерж. сталь 316/A276, либо рукоятка из анодированного алюминия		
2. Установочный винт	Сорт В8 ТИП 304/A193		
3. Сальниковый болт	Нерж. сталь 316/A276 или A479		
4. Накладная гайка	Нерж. сталь 316/A276 или A479		
5. Крышка	Нерж. сталь 316/A276 или A479	Сплав 20/B473	C276/B574
6. Манжета	Нерж. сталь 316/A276 или A479	Сплав 20/B473	C276/B574
7. Уплотнитель (2)	PTFE/D1710, альтернативно может производиться из PEEK и Grafoil		
8. Опоры уплотнителей (2)	Нерж. сталь 316/A276 или A479	Сплав 20/B473	C276/B574
9. Шток	Хромированная Нерж. сталь 316/A276 или A479	Сплав 20/B473	C276/B574
10. Стандартный сферический диск или опционный сферический-регулируемый диск	TYPE630/A564	Сплав 20/B473	C276/B574
11. Монтажная гайка	Нерж. сталь 316/A276 или A479		
12. Соединительная гайка	Нерж. сталь 316/A276 или A479		
13. Корпус	нерж сталь 316	Сплав 20/B473	C276/B574

Детали, контактирующие со средой и смазочные материалы, выделены цветом

Смазка:

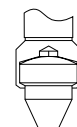
- Никелевая противозадирная смазка (на основе углеводородов).
- Наконечник: на основе углеводородов.

Техническая информация

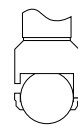
Указанные ниже параметры приведены для клапанов со стандартным уплотнителем из PTFE. Характеристики клапана с опционным уплотнителем см. на Стр. 172.

Материал клапана	Диск штока	Номинальная температура °C (°F)	Номинальное давление при от -53 до 38°C (-65 до 100°F)
Нерж. сталь 316 Сплав 20 Сплав C276	Стнд.: V-образный Регулируемый: -R Шар: -B	от -53 до 232 (от -65 до 449)	413 бар (6000 фунт./кв.дюйм)

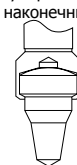
V-образный наконечник



Шаровый наконечник

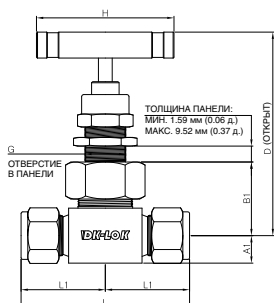
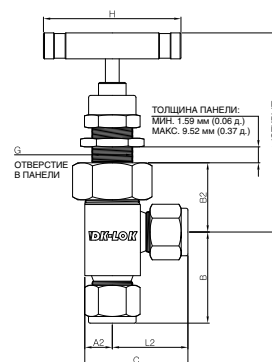
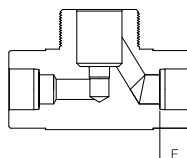


Регулируемый наконечник



Заводские испытания и очистка

Каждый клапан проходит испытания с азотом под давлением 68,9 бар (1000 фунт./кв.дюйм) для их проверки на предмет утечек по седлу. Уплотнения проходят испытания на предмет полного отсутствия утечек. Опционные платные гидростатические испытания корпуса выполняются с использованием чистой воды, подаваемой под давлением, в 1,5 раза превышающим рабочее давление. Каждый клапан очищается и упаковывается в соответствии с Техническим стандартом компании DK-Lok по очистке (DC-01).

■ Прямая конструкция

■ Сварное соединение в раструб

■ Угловая конструкция

Базовый номер для оформления заказа	Торцевое соединение		Проход мм	Кэфф. расхода (Cv)	Размеры в мм													
	Вход	Выход			L	L1	L2	B	C	B1	B2	A1	A2	H	G	D	D1	F
V16A-	F2N-	1/8 Внутр. NPT	4.0	0.35	50.8	25.4	22.6	25.4	32.3	27.7	32.5	9.7	9.7	44.4	15.1	77.2	82.0	-
	F4N-	1/4 Внутр. NPT			52.3	26.2	22.6	25.4	32.3	27.7	32.5	9.9	9.7	44.4	15.1	77.2	82.0	-
	M4N-	1/4 Внesh. NPT			50.8	25.4	25.4	25.4	35.1	27.7	27.7	9.7	9.7	44.4	15.1	77.2	77.2	-
	MF4N-	1/4 Внesh./внутр NPT			51.6	26.2	22.6	25.4	32.3	27.7	32.5	9.9	9.7	44.4	15.1	77.2	82.0	-
	D6M-	6 мм DK-Lok			61.0	30.5	29.5	37.6	39.1	27.7	27.7	9.7	9.7	44.4	15.1	77.2	77.2	-
	D4T-	1/4 DK-Lok			61.0	30.5	29.5	37.6	39.1	27.7	27.7	9.7	9.7	44.4	15.1	77.2	77.2	-
	SW4T-	1/4 под приварку в раструб			46.2	23.1	22.4	30.2	31.8	27.7	27.7	9.7	9.7	44.4	15.1	77.2	77.2	7.1
	D8M-	8 мм DK-Lok			61.0	30.5	-	-	-	27.7	-	9.7	-	44.4	15.1	77.2	-	-
V16B-	F4N-	1/4 Внутр. NPT	6.4	0.86	57.2	28.4	25.4	28.4	38.1	34.0	37.3	12.7	12.7	63.5	19.8	94.0	97.0	-
	F6N-	3/8 Внутр. NPT			57.2	28.4	25.4	28.4	38.1	34.0	37.3	12.7	12.7	63.5	19.8	94.0	97.0	-
	D10M-	10 мм DK-Lok			72.4	36.1	33.0	39.4	45.7	34.0	34.3	12.7	12.7	63.5	19.8	93.7	94.2	-
	D6T-	3/8 DK-Lok			71.9	35.8	32.8	42.2	45.5	34.0	31.0	12.7	12.7	63.5	19.8	94.0	90.7	-
	D12M-	12 мм DK-Lok			77.2	38.6	35.6	41.9	48.3	34.0	34.0	12.7	12.7	63.5	19.8	94.0	94.0	-
	D8T-	1/2 DK-Lok			77.2	38.6	35.6	41.9	48.3	34.0	34.0	12.7	12.7	63.5	19.8	94.0	94.0	-
	SW4P-	1/4 под приварку встык			57.2	28.4	25.4	28.4	38.1	34.0	37.3	12.7	12.7	63.5	19.8	94.0	97.0	9.7
	SW6T-	3/8 под приварку в раструб			57.2	28.4	25.4	31.8	38.1	34.0	34.0	12.7	12.7	63.5	19.8	94.0	94.0	7.9
	SW8T-	1/2 под приварку в раструб			57.2	28.4	25.4	25.4	38.1	34.0	35.6	12.7	12.7	63.5	19.8	94.0	95.5	9.7
V16C-	F8N-	1/2 Внутр. NPT	11.1	2.20	79.2	39.6	33.3	39.6	50.8	46.2	50.8	15.7	17.5	88.9	26.2	121	126	-
	F12N-	3/4 Внутр. NPT			82.6	41.1	-	-	-	48.5	-	19.8	-	88.9	26.2	124	-	-
	F16N-	1" Внутр. NPT			91.9	46.0	-	-	-	54.1	-	25.	-	88.9	26.2	129	-	-
	MF8N-	1/2 Внesh./внутр NPT			79.2	39.6	33.3	39.6	50.8	46.2	50.8	15.7	17.5	88.9	26.2	121	126	-
	MF12N-	3/4 Внesh./внутр NPT			82.6	41.1	-	-	-	48.5	-	19.8	-	88.9	26.2	124	-	-
	MF16N-	1" Внesh./внутр NPT			91.9	46.0	-	-	-	54.1	-	25.4	-	88.9	26.2	129	-	-
	D12M-	DK-Lok 12 мм			99.6	49.8	42.7	52.8	60.2	46.2	47.8	15.7	17.5	88.9	26.2	121	123	-
	D14M-	DK-Lok 14 мм			101.3	50.65	-	-	-	46.2	-	15.7	-	88.9	26.2	121	-	-
	D8T-	1/2 DK-Lok			99.6	49.8	42.7	52.8	60.2	46.2	47.8	15.7	17.5	88.9	26.2	121	123	-
	D12T-	3/4 DK-Lok			99.6	49.8	42.7	52.8	60.2	46.2	47.8	15.7	17.5	88.9	26.2	121	123	-
	D16T-	1 DK-Lok			104	51.8	-	-	-	47.8	-	17.5	-	88.9	26.2	121	123	-
	SW8P-	1/2 под приварку встык			79.2	39.6	33.3	39.6	50.8	47.8	50.8	17.5	17.5	88.9	26.2	123	126	9.7
	SW8T-	1/2 под приварку в раструб			79.2	39.6	33.3	42.9	50.8	46.2	47.8	15.7	17.5	88.9	26.2	121	123	9.7
	SW12T-	3/4 под приварку в раструб				39.6	-	-	-	46.2	-	15.7	-	88.9	26.2	121	-	11.2

Все указанные здесь размеры даны лишь в справочных целях и могут быть изменены. Размеры с гайками DK-Lok указаны при ручной затяжке гаек.

- В стандартную комплектацию входит вращающийся V-образный наконечник, обеспечивающий герметичную отсечку потока.
- Для заказа клапана в угловой конструкции вставьте суффикс -А к базовому номеру заказа. См. информацию для оформления заказа на стр. 172.

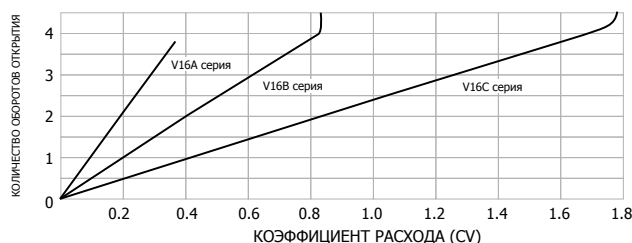
Параметры давления/температуры

Параметры приведены для клапанов с опционным уплотнением Grafoil.

Класс по ASME	2500		N/A
Группа материалов	2.2	3.4	N/A
Название материала	Нерж. сталь 316	Сплав 400	Сплав C-276
Температура, °C (°F)	Рабочее давление бар (фунт/кв.дюйм)		
-53 (-65) до 38 (100)	413 (6000)	344 (5000)	413 (6000)
93 (200)	355 (5160)	303 (4400)	413 (6000)
148 (300)	321 (4660)	283 (4120)	413 (6000)
204 (400)	294 (4280)	274 (3980)	405 (5880)
260 (500)	274 (3980)	272 (3960)	381 (5540)
315 (600)	259 (3760)	-	347 (5040)
371 (700)	248 (3600)	-	325 (4730)
426 (800)	238 (3460)	-	291 (4230)
482 (900)	225 (3280)	-	258 (3745)
537 (1000)	208 (3030)	-	208 (3030)
593 (1100)	184 (2685)	-	184 (2685)
648 (1200)	118 (1715)	-	106 (1545)

Параметры клапанов с опционным уплотнением PEEK

Клапан Нерж. сталь 316, Сплав 20, и C276 с уплотнителем PEEK имеет ограничение до 315 °C (600 °F).

Параметры потока при 38°C (100°F) для вентиля с регулирующим наконечником штока

Информация об уплотнителе Grafoil

Grafoil – это высокотемпературный уплотнительный материал, требующий приложения нагрузки для формирования герметичного уплотнения. На открытом воздухе максимальная температура с уплотнениями Grafoil составляет 523°C (973°F), в потоке с уплотнениями Grafoil достигается максимальная температура 648°C (1200°F). Уплотнение Grafoil не предназначено для использования с пневматическими клапанами.

Параметры клапана с фитингами DK-Lok

Параметры клапана могут ограничиваться максимальным рабочим давлением соединительной трубы и фитингов. Параметры клапанов с трубным фитингом DK-Lok приведены в каталоге DK-Lok, в котором предлагаются рабочие давления для фитингов различных диаметров, толщины стенок, и выполненных из различных материалов.

Регулировка уплотнителя и крутящий момент до срабатывания клапана

При сильных колебаниях температуры в ходе эксплуатации клапана может потребоваться выполнить протяжку уплотнения. Клапаны, не использовавшиеся в течение определенного периода времени, могут потребовать приложения более сильного усилия при первичном открытии.

V-образный и шаровый наконечник

Клапаны со стандартным V-образным и шаровым наконечником предназначены для эксплуатации в полностью открытом или полностью закрытом положении.

См. колонку Cv в таблице с Информацией по оформлению заказа и размерами на Стр. 171.

Снижение коэффициента расхода

Поток, проходящий через клапан, можно уменьшить за счет ограничения диаметра присоединенных к нему трубы и фитингов.


Клапаны для эксплуатации с сернистым газом

Возможно поставить клапаны, применяемые в трубопроводах для транспортировки сернистого газа. Смазываемые элементы клапана выбираются в соответствии с требованиями NACE MR0175 для материалов, устойчивых к растрескиванию под действием напряжений в сульфидной среде. Для оформления заказа добавьте суффикс -SG к базовому номеру.

Оptionальные рукоятки

T-образная рукоятка из нерж. стали 316 входит в стандартную комплектацию. Возможно поставить опционную T-образную рукоятку из анодированного черного алюминия. Для заказа клапана с опционной алюминиевой рукояткой, установленной на заводе, добавьте суффикс -АН к номеру заказа. Для заказа отдельной рукоятки выберите ее номер в таблице кодовых номеров.

Серии клапанов	Прутковая рукоятка, поставляемая отдельно	
	Нерж. сталь 316	Алюминий
V16A	V16A-BH	V16A-AH
V16B	V16B-BH	V16B-AH
V16C	V16C-BH	V16C-AH

Информация для оформления заказа

V16B-D-6T-
V16C-MF-12N-

A	-PK GF	-B	-АН	-SG	-BD	-S
Конструкция клапана	Материал уплотнителя	Наконечник штока	Рукоятка	Сернистый газ	Пневматический привод двойного действия	Материал клапана
Стнд.: Прямая A: Угловая	Стнд.: PTFE PK: PEEK GF: Grafoil*	Стнд.: V-образный. R: Регулировочн. B: Шаровой	Стнд.: T-образная Нерж. сталь 316 АН: алюминиевая	Стнд.: сернистый газ не допускается SG: для сернистого газа	AD: клапаны серии V16A BD: клапаны серии V16B	S: Нерж. сталь 316 L20: Сплав 20 HC: Сплав C276

* Grafoil™ UCAR

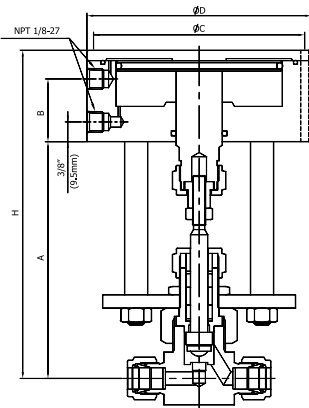
Выберите базовый номер необходимого клапана, дополнительные опции и материал корпуса.

Мы оставляем за собой право вносить любые изменения в указанные здесь спецификации в соответствии с нашей программой непрерывного развития и технологического усовершенствования.

Пневматический привод двойного действия

Пневматические приводы серии V16 предназначены для открытия/закрытия крана. Вентили серии V16A и V16B могут оборудоваться пневматическими приводами двойного действия.

Размеры приводов двойного действия



Серия клапана	Размеры, в мм (дюймах)				
	A	H	D	C	B
V16A	107 (4.22)	150 (5.91)	82.6 (3.25)	82.6 (3.25)	28.4 (1.12)
V16B	114 (4.47)	158 (6.22)	108 (4.25)	96.8 (3.81)	30.2 (1.19)

Все размеры приведены в справочных целях и могут быть изменены.

Техническая информация о приводах двойного действия

Максимальное допустимое давление	Номинальная температура °C (°F)
10.4 бар (150 фунт./кв.дюйм)	-28 до 204 (-20 до 300)

Область применения пневматических приводов

Клапаны серии V16A и V16B с уплотнителями из PTFE или PEEK могут оборудоваться пневматическими приводами. Такие же клапаны с уплотнителем Grafoil не могут оборудоваться пневматическими приводами.

Эксплуатационные параметры

Кривые 1 и 2 показывают минимальное давление в приводе, при котором открывается или закрывается привод двойного действия в зависимости от давления в системе. Для продления срока службы клапана приводы следует эксплуатировать при минимальных давлениях в пневматических приводах.

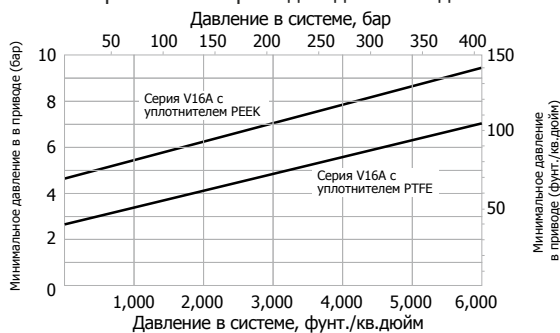
Показанные здесь кривые приведены для заводской регулировки сальникового болта.

Для обеспечения герметичности клапана может потребоваться регулировка сальникового болта.

Если сальниковый болт затянуть слишком сильно, рабочее давление не сможет преодолеть силу трения между излишне затянутым болтом и штоком. Если сальниковый болт при низком давлении в системе будет затянут слишком слабо, то при высоком давлении он может дать течь. Тем не менее, крутящий момент затяжки сальникового болта необходимо соблюдать для предотвращения утечек сквозь уплотнитель.

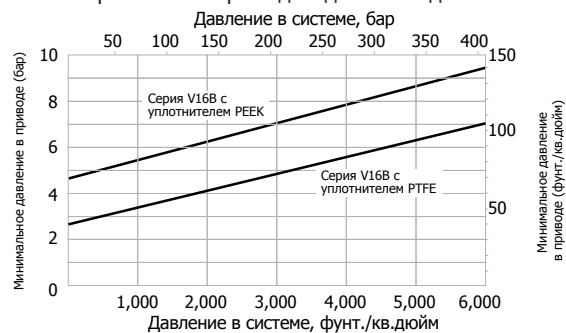
Кривая 1

Клапаны серии V16A с приводом двойного действия -AD



Кривая 2

Клапаны серии V16B с приводом двойного действия -BD



Информация для оформления заказа на приводы

Для оформления заказа на клапаны с пневматическим приводом двойного действия вставьте код соответствующего привода из таблицы в номер клапана. Например: V16B-D6T-PK-B-BD-S

Серия клапанов	Приводы двойного действия
V16A	AD
V16B	BD

Правильность выбора клапана

В целях безопасной эксплуатации необходимо очень внимательно относиться к выбору клапана для различных областей применения и систем. Функциональность клапана, его производительность, совместимость материалов, правильность монтажа, эксплуатации и технического обслуживания остаются под исключительной ответственностью проектировщика системы и ее пользователя. Компания DK-Lok не несет ответственность за неправильный выбор, монтаж, эксплуатацию и техническое обслуживание ее клапанов.