

Обратные клапаны

Серии V33, VP33, VA33, VH36 и VL36.

Серия VCH36 для применения в системах с сжатым природным газом (КПГ).
С фиксированным и регулируемым давлением открытия.

Давление до 206 бар (3000 фунт./кв.дюйм) и 413 бар (6000 фунт./кв.дюйм).

Технические характеристики

- Фиксированное и регулируемое давление открытия.
- Надежные торцевые соединения - обжимные фитинги DK-Lok, резьбы NPT и ISO.
- Конструкции выполнены из нержавеющей стали или латуни.

Техническая информация

| Серии клапанов | Серия V33 | | | Серия VP33 | Серия VA33 | Серия VH36 | |
|---|---|----------------|------------|---------------------------------|-------------------------|---|-----------------------------|
| | V33A, V33B, V33C и V33D | V33E и V33F | | VA33A и VP33B | VA33A и VA33B | VH36A и VH36B | VH36C |
| Максимальное рабочее давление при 21°C (70°F) | Нерж.сталь 316 & Латунь | Нерж.сталь 316 | Латунь | Нерж.сталь 316 & Латунь | Нерж.сталь 316 & Латунь | Нерж.сталь 316 | Нерж.сталь 316 |
| | 206 (3000) | 137 (2000) | 103 (1500) | 206 (3000) | 206 (3000) | Рабочее давление зависит от присоединительного размера и приведено в табл. «Информация по оформлению заказа на клапаны серии VH36, размеры» на стр. 217 | |
| Показатели рабочей температуры | Материал уплотнения | Обозначение | | Температура | Материал уплотнения | Обозначение | Температура |
| | Упл. кольцо FKM | VT | | -28°C до 204°C (-18°F до 400°F) | Упл. кольцо EPDM | EP | -45 до 135°C (-49 до 275°F) |
| | Упл. кольцо NBR | BN | | -20°C до 105°C (-4°F до 221°F) | Упл. кольцо Kalrez | KZ | -20 до 315°C (-22 до 599°F) |
| | (а) Серия VH36 с кольцами из FKM: -23 до 204°C (-10 до 400°F) • FKM входит в стандартную комплектацию клапанов из нерж. стали 316. • NBR входит в стандартную комплектацию латунных | | | | | | |
| Давление открытия клапана | См. таблицу пружин для каждой серии клапанов | | | | | | |

Открытие клапана, повторная герметизация и обратное давление при 21 °C (70 °F)

- Давление открытия клапана : Тарелка клапана срабатывает в том случае, если разница между входным и выходным давлениями достигнет диапазона давлений открытия.
- Давление закрытия : Клапаны с более высоким давлением открытия могут повторно закрываться под воздействием пружины. Давление закрытия – это давление в одном и том же направлении потока, которое должно быть ниже, чем давление открытия клапана.
- Обратное давление : Клапаны, давление открытия которых составляет 0.34 бар (5 фунт./кв.дюйм) и ниже, не могут возвращаться в состояние непропускания. Для этого может потребоваться обратное давление для нажатия на клапан и образования герметичного уплотнения в дополнение к силе давления пружины.

Классификация

| Серии клапанов | Серии V33A, V33B, V33C, V33H VA33A, VA33B, VP33A, и VP33B | | Серии V33E и V33F | | Серии Нерж. сталь 316, VH36A, VH36B и VH36C * | |
|----------------------------|--|------------|-------------------|------------|--|------------|
| | Рабочее давление, бар (фунт./кв.дюйм) | | | | | |
| Температура, °C (°F) | Нерж. сталь 316 | Латунь | Нерж. сталь 316 | Латунь | VH36A и VH36B | VH36C |
| -28 до 38°C (-18 до 100°F) | 206 (3000) | 206 (3000) | 137 (2000) | 103 (1500) | 413 (6000) | 304 (4400) |
| 93°C (200°F) | 177 (2575) | 179 (2600) | 118 (1715) | 89 (1300) | 355 (5160) | 295 (4290) |
| 175°C (225°F) | 172 (2510) | 172 (2500) | 115 (1670) | 86 (1250) | 346 (5030) | 288 (4180) |
| 121°C (250°F) | 168 (2450) | - | 112 (1630) | - | 338 (4910) | 281 (4080) |
| 148°C (300°F) | 160 (2325) | - | 106 (1545) | - | 321 (4660) | 267 (3875) |
| 176°C (350°F) | 155 (2255) | - | 102 (1490) | - | 308 (4470) | 256 (3720) |
| 190°C (375°F) | 150 (2185) | - | 99 (1450) | - | 301 (4375) | 250 (3640) |
| 204°C (400°F) | - | - | - | - | 294 (4280) | 245 (3560) |

* Рабочее давление зависит от присоединительного размера и приведено в табл. «Информация по оформлению заказа на клапаны серии VH36, размеры» на стр. 217»

Серия V33

- Рабочее давление до 206 бар (3000 фунт./кв.дюйм)



Область применения

- Если клапан не сработал в течение определенного периода времени, может потребоваться приложить большее давление открытия клапана по сравнению с установленным давлением открытия.
- Обратные клапаны предотвращают обратный поток в контурах. Не используйте их в качестве предохранительных клапанов.
- Обратные клапаны предназначены для предотвращения потери среды из-за не герметичности соединений, а также для управления однонаправленным потоком жидкости в химической обрабатывающей промышленности, в электроэнергетике, в нефтегазовой отрасли.

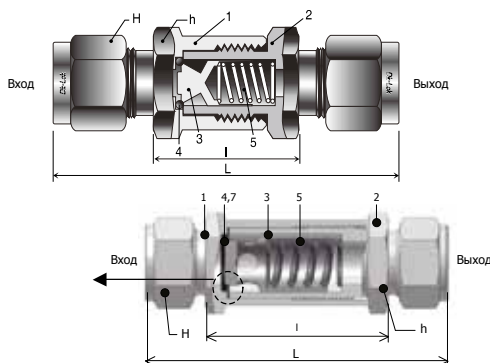
Заводские испытания, очистка и упаковка

- Каждый клапан проходит заводские испытания на предмет его срабатывания и повторного уплотнения.
- Каждый клапан очищается и упаковывается в соответствии со стандартом компании DK-LOK по очистке клапанов DC-01.
- Особые виды очистки и упаковки в соответствии со стандартом DK-LOK DC-11 позволяют обеспечить соответствие требованиям к готовой продукции ASTM G93 Уровень C.

Тарельчатые обратные клапаны Серии V33

- Свойства: Рабочее давление до 206 бар (3000 фунт./кв.дюйм)

Серия V33A/B/C/D



Материалы конструкции

| Деталь | Материалы корпуса клапана | |
|---------------------------|------------------------------|------------------|
| | Нерж. сталь | Латунь |
| Сорт материала/ASTM | | |
| 1. Корпус | Нерж. сталь 316 / A276, A479 | Латунь 360 / B16 |
| 2. Соединители | | |
| 3. Отверстие | | |
| 4. Уплотнительное кольцо* | FKM, опция EPDM, Kalrez. | NBR |
| 5. Пружина | Нерж. сталь 302/A313 | |
| 6. Уплотнительное кольцо | FKM, опция EPDM, Kalrez. | NBR |

Детали, контактирующие со средой, выделены цветом.

*4. Уплотнительное кольцо полностью закреплено на тарелке в клапанах серии 33E и F.

Смазка :

- Силиконовая смазка для тарелки
- Молибденовая сухая смазка для резьбы в корпусе Нерж. сталь 316

Информация по оформлению заказа на клапаны серии V33, размеры

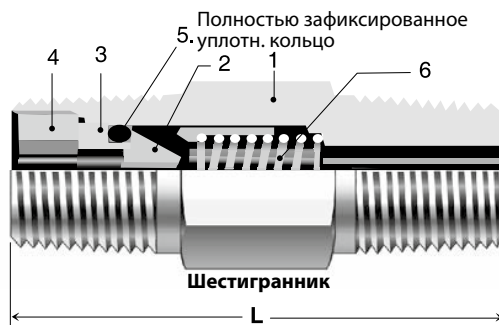
| Базовый Номер | Концевые соединения | | Проход, мм (дюймы) | Коэфф. расхода, Cv | Размеры, мм (дюйм) | | | |
|---------------|---------------------|--|--------------------|--------------------|--------------------|----------------------|---------------|--------------|
| | Вход | Выход | | | гайка под ключ | гайка под ключ | L | I |
| V33A | D-2T- | 1/8 дюйма DK-Lok | 4.8 (0.19) | 0.47 | 15.88 (5/8) | 11.11 (7/16) | 55.60 (2.19) | 25.00 (0.98) |
| | M-2N- | 1/8 дюйма Внеш. NPT | | | | - | 44.40 (1.75) | - |
| | F-2N- | 1/8 дюйма Внутр. NPT | | | | - | 46.50 (1.83) | - |
| | D-4T- | 1/4 дюйма DK-Lok | | | | 14.29 (9/16) | 60.00 (2.36) | 25.00 (0.98) |
| | D-6M- | 6 мм DK-Lok | | | | 14.00 | 56.40 (2.22) | |
| | MD-4N4T- | 1/4 дюйма Внеш. NPT / 1/4 дюйма DK-Lok | | | | 14.29 (9/16) | 56.40 (2.22) | |
| V33B | M-4N- | 1/4 дюйма Внеш. NPT | 7.1 (0.28) | 1.48 | 19.05 (3/4) | - | 53.40 (2.10) | - |
| | F-4N- | 1/4 дюйма Внутр. NPT | | | | - | 56.80 (2.24) | - |
| | D-6T- | 3/8 дюйма DK-Lok | | | | 17.46 (11/16) | 65.50 (2.58) | 27.10 (1.07) |
| | D-10M- | 10 мм DK-Lok | | | | 19.00 | 63.80 (2.51) | |
| | M-6N- | 3/8 дюйма Внеш. NPT | | | | - | 55.50 (2.19) | |
| | V33C | F-6N- | | | | 3/8 дюйма Внутр. NPT | 10.0 (0.39) | 1.7 |
| D-8T- | | 1/2 дюйма DK-Lok | 22.22 (7/8) | 80.20 (3.16) | 36.20 (1.43) | | | |
| D-12M- | | 12 мм DK-Lok | 22.00 | 74.40 (2.93) | | | | |
| M-8N- | | 1/2 дюйма Внеш. NPT | - | 84.70 (3.33) | | | | |
| V33D | F-8N- | 1/2 дюйма Внутр. NPT | 13.5 (0.53) | 2.6 | 28.58 (1-1/8) | 25.40 (1) | 91.80 (3.61) | 48.10 (1.89) |
| | D-10T- | 5/8 дюйма DK-Lok | | | | 28.58(1-1/8) | 110.70 (4.35) | 66.1 (2.6) |
| | D-12T- | 3/4 дюйма DK-Lok | | | | - | 103.00 (4.06) | |
| V33E | M-12N- | 3/4 дюйма Внеш. NPT | 16.0 (0.63) | 5.2 | 31.75 (1-1/4) | - | 105.30 (4.15) | - |
| | F-12N- | 3/4 дюйма Внутр. NPT | | | | - | 103.00 (4.06) | - |
| | D-16T- | 1 дюйма DK-Lok | | | | 38.1 (1-1/2) | 120.8 (4.75) | 68 (2.68) |
| M-16N- | 1 дюйма Внеш. NPT | - | 115.8 (4.56) | | | | | |
| F-16N- | 1 дюйма Внутр. NPT | - | 111 (4.37) | | | | | |

Таблица 1. Срабатывание пружин, повторная герметизация и обратное давление при 21°C (70°F)

| Номинальное давление срабатывания пружин | | Диапазоны давлений открытия клапана | | | | Давление повторной герметизации | |
|--|------|-------------------------------------|------|-----------------------|------|---|------|
| | | Минимальное давление | | Максимальное давление | | | |
| фунт./кв.дюйм | бар | фунт./кв.дюйм | бар | фунт./кв.дюйм | бар | фунт./кв.дюйм | бар |
| 1/3 | 0.02 | 0 | 0 | 3 | 0.21 | Обратное давление до 6 фунт./кв.дюйм 0.41 бар | |
| 1 | 0.07 | 0 | 0 | 4 | 0.28 | Обратное давление до 5 фунт./кв.дюйм 0.34 бар | |
| 3 | 0.21 | 2 | 0.14 | 7 | 0.48 | Обратное давление до 4 фунт./кв.дюйм 0.28 бар | |
| 10 | 0.69 | 7 | 0.48 | 15 | 1.03 | 3 | 0.21 |
| 25 | 1.72 | 20 | 1.38 | 30 | 2.07 | 17 | 1.17 |
| 50 | 3.45 | 40 | 2.76 | 60 | 4.14 | 35 | 2.41 |
| 75 | 5.17 | 60 | 4.14 | 90 | 6.20 | 53 | 3.65 |
| 100 | 6.89 | 80 | 5.51 | 120 | 8.27 | 70 | 4.82 |

Неразборные обратные клапаны серии VP33

- Свойства:
 - Конструкция позволяет исключить вероятность срыва уплотнительного кольца.
 - Неразборная конструкция корпуса.
 - Рабочее давление до 206 бар (3000 фунт./кв.дюйм)



Материалы конструкции

| Деталь | Материалы корпуса клапана | |
|-----------------------------|--------------------------------|--------------------|
| | Нерж. сталь | Латунь |
| | Сорт материала/ASTM | |
| 1. Корпус | Нерж. сталь 316/ A276, A479 | Латунь 360/ B16 |
| 2. Отверстие | | |
| 3. Держатель уплотн. кольца | | |
| 4. Стопорный винт | FKM | NBR |
| 5. Уплотн. кольцо | | |
| 6. Пружина | Нерж. сталь 302/A313 | |

Детали, контактирующие со средой, выделены цветом.

Смазка:

- Силиконовая смазка для тарелки
- Молибденовая сухая смазка для резьбы в корпусе Нерж. сталь 316



Информация по оформлению заказа на клапаны серии VP33, размеры

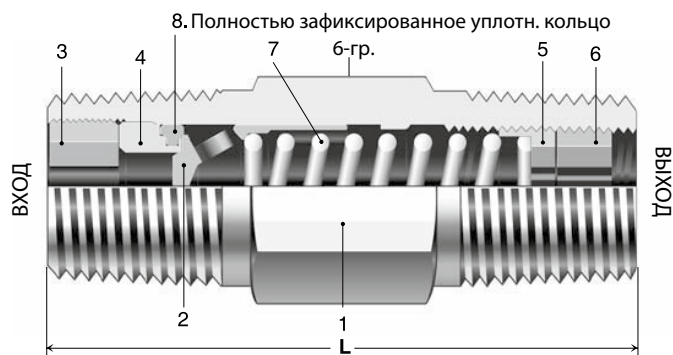
| Базовый номер заказа | Концевые соединения | | Коэфф. расхода Cv | Размеры мм (дюйм) | |
|----------------------|---------------------|-------------------------------|-------------------|-------------------|----------------|
| | Вход | Выход | | L | 6-гр. |
| VP33A | M-4N- | 1/4 дюйма Внesh. NPT | 0.35 | 41 (1.62) | 14.28 (9/16) |
| | M-4R- | 1/4 дюйма Цилиндр. Внesh. ISO | | 61 (2.41) | |
| | F-4N- | 1/4 дюйма Внesh. NPT | | 64 (2.54) | 19.05 (3/4) |
| | F-4R- | 1/4 дюйма Цилиндр. Внesh. ISO | | 44 (1.75) | |
| | MF-4N- | 1/4 дюйма Внesh. NPT | | 58 (2.28) | |
| | FM-4N- | 1/4 дюйма Внesh. NPT | | 58 (2.28) | |
| VP33B | M-8N- | 1/2 дюйма Внesh. NPT | 1.20 | 58 (2.28) | 22.22 (7/8) |
| | F-8N- | 1/2 дюйма Внesh. NPT | | 94 (3.71) | |
| | MF-8N- | 1/2 дюйма Внesh. NPT | | 72 (2.83) | 26.98 (1-1/16) |

Таблица 2. Срабатывание пружин, повторная герметизация и обратное давление при 21°C (70°F)

| Номинальное давление срабатывания пружин | | Диапазоны давлений открытия клапана | | | | Давление повторной герметизации |
|--|------|-------------------------------------|------|----------------|------|--|
| | | Мин. давление | | Макс. давление | | |
| фунт./кв.дюйм | бар | фунт./кв.дюйм | бар | фунт./кв.дюйм | бар | бар (фунт./кв.дюйм) |
| 1/3 | 0.02 | 0 | 0 | 3 | 0.21 | 0.41 до 1.38 (6 до 20) Обратное давление |
| 1 | 0.07 | 0 | 0 | 4 | 0.28 | 0.34 до 1.38 (5 до 20) Обратное давление |
| 10 | 0.69 | 7 | 0.48 | 13 | 0.90 | 0.21 до 0.69 (3 до 10) Обратное давление |
| 25 | 1.72 | 21 | 1.45 | 29 | 2.00 | Минимальное обратное давление 0.34 (5) |

Регулируемые обратные клапаны серии VA33
Свойства

- Рабочее давление до 206 бар (3000 фунт./кв.дюйм)
- Давление срабатывания регулируется от 0.2 до 41.3 бар (от 3 до 600 фунт./кв.дюйм)

Серия VA33

Материалы конструкции

| Деталь | Материалы корпуса клапана | |
|----------------------------|--------------------------------|---------------------|
| | Нерж. сталь | Латунь |
| | Сорт материала/ASTM | |
| Серия VA33 | | |
| 1. Корпус | Нерж. сталь 316/ A276, A479 | Латунь 360 / B16 |
| 2. Тарелка | | |
| 3. Вставной стопорный винт | | |
| 4. Вставка | | |
| 5. Регулировочный винт | | |
| 6. Стопорный винт | | |
| 7. Пружина | Нерж. сталь 302/A313 | |
| 8. Уплотнительное кольцо | FKM | NBR |

Детали, контактирующие со средой, выделены цветом.

Смазка:

- Силиконовая смазка для тарелки
- Молибденовая сухая смазка для стопорного винта и вставного стопорного винта Нерж. сталь 316

Информация о порядке оформления заказа на клапаны серии VA33, размеры

| Базовый номер заказа | Концевые соединения | Коэфф. расхода Cv | L | | 6-гранник |
|----------------------|---------------------|-------------------|------|------|-----------|
| | | | мм | дюйм | |
| VA33A- | F-4N | 0.35 | 75.7 | 2.98 | 3/4 |
| | M-4N- | | | 1.62 | 9/16 |
| | M-4R- | | | 1.62 | 9/16 |
| VA33B- | M-8N- | 1.2 | 65.0 | 2.56 | 7/8 |
| | M-8R- | | | 2.56 | 7/8 |

Все указанные здесь размеры даны лишь в справочных целях и могут быть изменены. Размеры с гайками DK-Lok указаны для ручной затяжки гаек.



Таблица 3. Диапазон давлений срабатывания пружин

| Диапазон давлений срабатывания при 21°C (70°F) | | Код |
|--|--------------|-----|
| фунт./кв.дюйм | бар | |
| 3 до 50 | 0.2 до 3.4 | 3 |
| 50 до 150 | 3.4 до 10.3 | 50 |
| 150 до 350 | 10.3 до 24.1 | 150 |
| 350 до 600 | 24.1 до 41.3 | 350 |

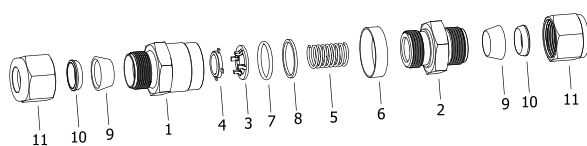
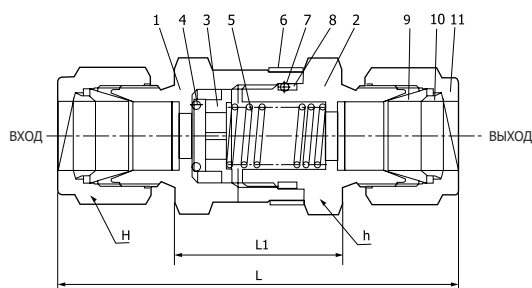
Порядок регулировки давления срабатывания

| Шаг 1 | Шаг 2 | Шаг 3 |
|--|---|---|
| <p>Слегка выкрутите стопорный винт против часовой стрелки.</p> | <p>1. Аккуратно переместите торцевой ключ до регулировочного винта. 2. Отрегулируйте давление срабатывания. • Для увеличения давления срабатывания поворачивайте ключ по часовой стрелке. • Для уменьшения давления срабатывания поворачивайте ключ против часовой стрелки.</p> | <p>1. Поднимите торцевой ключ до стопорного винта. 2. Для закручивания стопорного винта поворачивайте торцевой ключ по часовой стрелке.</p> |

Обратные клапаны высокого давления серии VH36, серии VCH36, обратные клапаны для компримированного природного газа (КПГ)

Свойства

- Высокое давление до 413 бар (6000 фунт./кв.дюйм)
- Конструкция, предотвращающая смывание уплотнителя с клеевым уплотнением на тарелке.



Материалы конструкции

| Деталь | Материалы корпуса клапана | |
|---|--|---------------------|
| | Нерж. сталь | Сорт материала/ASTM |
| 1. Корпус | Нерж. сталь 316 /A479, A276 | |
| 2. Соединитель | | |
| 3. Стопор тарелки | | |
| 4. Золотник со встроенным уплотнением | Золотник: Нерж. сталь 316/A479, A276 Встроенное уплотнение: FKM, опция EPDM и Kalrez HNBR входит в стандартную комплектацию для серии VCH36. | |
| 5. Пружина | Нерж. сталь 302 /A313 | |
| 6. Индикаторное кольцо* | Нерж. сталь 316/A276 | |
| 7. Уплотнительное кольцо | FKM. HNBR входит в стандартную комплектацию для серии VCH36. | |
| 8. Опорное кольцо | PTFE /D1710 | |
| 9. 10. 11. Переднее и заднее обжимное кольцо и гайка DK-Lok | Нерж. сталь 316 /A479, A276 | |

Детали, контактирующие со средой, выделены цветом.

*Индикаторное кольцо указывает код пружины

Смазка:

- Силиконовая смазка для золотника
- Молибденовая сухая смазка для резьбового подсоединения в SS316

Сертификация по СПГ

Обратный клапан серии VCH36 с уплотнительным кольцом HNBR поставляется сертифицированным для компримированного природного газа (КПГ).

| Сертификаты | ECE R110 | ANSI / AGA NGV 3.1-1995 CGV NGV 12.3-M95 | ISO 15500 |
|------------------|-----------------------------|--|-----------------------------|
| № сертификата | 110R-000186 | 2010-REPORT-014 (00) | 2010-REPORT-013 (00) |
| Классификация | Класс 0 | Обратный клапан | Обратный клапан |
| Температура | -40 до 120°C (-40 до 250°F) | -40 до 121°C (-40 до 250°F) | -40 до 121°C (-40 до 250°F) |
| Рабочее давление | 274 бар при 120°C | 273 бар при 121°C | 273 бар при 121°C |

Информация по оформлению заказа на клапаны серии VCH36, размеры

| Базовый номер заказа | Концевые соединения | Коэфф. расхода (Cv) | Размеры, мм (дюйм) | | | | Номинальное давление бар (фунт./кв.дюйм) |
|----------------------|-----------------------------------|---------------------|--------------------|-------------|-------|--------|--|
| | | | L | L1 | h | H | |
| VH36A-VCH36A | D-2T- 1/8 дюйм DK-Lok | 0.67 | 57.7 (2.27) | 26.4 (1.04) | 7/16 | 11/16 | 413 (6000) |
| | D-4T- 1/4 дюйм DK-Lok | | 61.7 (2.43) | 26.4 (1.04) | 9/16 | | |
| | D-6M- 6 мм DK-Lok | | 61.7 (2.43) | 26.4 (1.04) | 14 | | |
| | F-4N- 1/4 дюйм Внутр. NPT | | 54.1 (2.13) | - | - | | |
| | M-2N- 1/8 дюйм Внешн. NPT | | 45.5 (1.79) | 26.4 (1.04) | - | | |
| | M-4N- 1/4 дюйм Внешн. NPT | | 55.1 (2.17) | 26.4 (1.04) | - | | |
| | F-4R- 1/4 дюйм ISO внутр. конич. | | 57.9 (2.28) | - | - | | |
| | M-4R- 1/4 дюйм ISO внешн. конич. | | 55.1 (2.17) | 26.4 (1.04) | - | | |
| VH36B-VCH36B | D-6T- 3/8 дюйм DK-Lok | 1.8 | 69.9 (2.75) | 31.2 (1.23) | 11/16 | 1 | 413 (6000) |
| | D-8T- 1/2 дюйм DK-Lok | | 75.2 (2.96) | 31.2 (1.23) | 7/8 | 1 | |
| | D-8M- 8 мм DK-Lok | | 68.6 (2.70) | 31.2 (1.23) | 16 | 1 | |
| | D-10M- 10 мм DK-Lok | | 71.1 (2.80) | 31.2 (1.23) | 19 | 1 | |
| | D-12M- 12 мм DK-Lok | | 75.2 (2.96) | 31.2 (1.23) | 22 | 1 | 365 (5300) |
| | F-6N- 3/8 дюйм Внутр. NPT | | 64.8 (2.55) | - | - | 1 | |
| | F-8N- 1/2 дюйм Внутр. NPT | | 77.0 (3.03) | - | - | 1-1/16 | |
| | M-6N- 3/8 дюйм Внешн. NPT | | 59.9 (2.36) | 31.2 (1.23) | - | 1 | |
| | M-8N- 1/2 дюйм Внешн. NPT | | 69.3 (2.73) | 31.2 (1.23) | - | 1 | |
| | F-8R- 1/2 дюйм ISO внутр. конич. | | 83.6 (3.29) | - | - | 1-1/16 | |
| | M-8R- 1/2 дюйм ISO внешн. конич. | | 69.3 (2.73) | 1.23 (31.2) | - | 1 | |
| | D-12T- 3/4 дюйм DK-Lok | | 89.4 (3.52) | 45.2 (1.78) | 1-1/8 | - | |
| D-16T- 1 дюйм DK-Lok | 98.6 (3.88) | 45.5 (1.79) | 1-1/2 | - | | | |
| D-14M- 14 мм DK-Lok | 89.4 (3.52) | 45.5 (1.79) | 25 | - | | | |
| D-22M- 22 мм DK-Lok | 88.4 (3.48) | 45.5 (1.79) | 32 | - | | | |
| VH36C-VCH36C | D-25M- 25 мм DK-Lok | 4.7 | 98.6 (3.88) | 45.5 (1.79) | 40 | - | 344 (5000) |
| | F-12N- 3/4 дюйм Внутр. NPT | | 82.0 (3.23) | 82.0 (3.23) | - | - | |
| | F-16N- 1 дюйм Внутр. NPT | | 97.3 (3.83) | 97.3 (3.83) | - | - | |
| | M-12N- 3/4" Внешн. NPT | | 83.6 (3.29) | 45.5 (1.79) | - | - | |
| | M-16N- 1 дюйм Внешн. NPT | | 93.2 (3.67) | 45.7 (1.80) | - | - | |
| | F-12R- 3/4 дюйм ISO внутр. конич. | | 90.2 (3.55) | 90.2 (3.55) | - | - | |
| | F-16R- 1 дюйм ISO внутр. конич. | | 97.3 (3.83) | 97.3 (3.83) | - | - | |
| | M-12R- 3/4 дюйм ISO внешн. конич. | | 85.1 (3.35) | 45.5 (1.79) | - | - | |
| | M-16R- 1 дюйм ISO внешн. конич. | | 93.2 (3.67) | 45.7 (1.80) | - | - | |

Все указанные здесь размеры даны лишь в справочных целях и могут быть изменены. Размеры с фитингами DK-Lok указаны для ручной затяжки гаек.

Таблица 4. **Срабатывание пружин, повторная герметизация и обратное давление при 21°C (70°F)**

| Номинальное давление срабатывания пружин | | Диапазоны давлений открытия клапана | | | | Давление повторной герметизации |
|--|------|-------------------------------------|------|----------------|------|---|
| | | Мин. давление | | Макс. давление | | |
| фунт./кв.дюйм | бар | фунт./кв.дюйм | бар | фунт./кв.дюйм | бар | бар (фунт./кв.дюйм) |
| 1/3 | 0.02 | 0 | 0 | 3 | 0.21 | Обратное давление до 0.41 бар (6 фунт./кв.дюйм) |
| 1 | 0.07 | 0 | 0 | 4 | 0.28 | Обратное давление до 0.34 бар (5 фунт./кв.дюйм) |
| 5 | 0.34 | 3 | 0.21 | 9 | 0.62 | Обратное давление до 0.14 бар (4 фунт./кв.дюйм) |
| 10 | 0.69 | 7 | 0.48 | 15 | 1.03 | 0.21 3 |
| 25 | 1.72 | 20 | 1.38 | 30 | 2.07 | 1.17 17 |

Порядок оформления заказа

Выберите базовый номер клапана, необходимое уплотнение, номинальное давление срабатывания пружины, и материал корпуса.

V33A-D-4T-

BN-

1/3-

S

VP33B-F-8N-

VT-

1-

B

VH36C-D-16T-

EP-

3-

S

| Материал уплотнения | Номинальное давление срабатывания пружины | Материал корпуса клапана |
|--------------------------------------|--|--------------------------|
| FKM : для клапана из Нерж. стали 316 | 1/3 : 1/3 фунт./кв.дюйм | S : 316 нерж. сталь |
| NBR : для латунного клапана | 1 : 1 фунт./кв.дюйм | B : Латунь |
| HNBR : для клапанов КПГ VCH36 | 3 : 3 фунт./кв.дюйм | |
| FKM : VT | 10 : 10 фунт./кв.дюйм | |
| NBR : BN | 25 : 25 фунт./кв.дюйм | |
| EPDM : EP | Примечание : | |
| FFKM : KZ | Выбирайте код пружины из Таблиц 1, 2, 3 и 4 для каждой серии клапанов. | |

Запасные части и принадлежности

Комплект пружин

Для оформления заказа на комплект пружин укажите префикс "SK", выберите серию клапана и укажите код номинального давления срабатывания пружины.

Примеры:

SK-V33A-1/3: пружина 1/3 фунт./кв.дюйм для серии V33A

SK-VP33B-1: пружина 1 фунт./кв.дюйм для серии VP33B

SK-VH36A-5: пружина 5 фунт./кв.дюйм для серии VH36A

Комплект прокладок

Для оформления заказа на комплект прокладок укажите префикс "SK", выберите серию клапана и укажите код уплотнителя.

Примеры :

SK-V33A-BN: уплотнит. кольцо NBR для клапана серии V33A

SK-VP33B-VT: уплотнит. кольцо FKM для клапана серии VP33B.

SK-VH36A-VT: клеевое уплотнение FKM для клапана серии VH36A

Примечание: Комплект прокладок для V33F и VH36A/B/C поставляется с золотником.

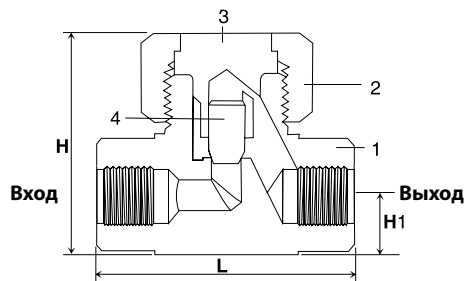
Обратные клапаны с подъёмным золотником серии VL36

Свойства

- Рабочее давление до 413 бар (6000 фунт./кв.дюйм)
- Температура до 482°C (900°F)
- Седло с уплотнением металл-металл

Область применения

- Функционирование такого клапана напрямую зависит от помощи силы тяжести. В связи с этим, устанавливать его следует горизонтально, с гайкой крышки, направленной вверх, чтобы золотник работал в вертикальной оси.
- Обратный поток закрывает клапан, при этом золотник остается в отверстии.
- Прямой поток открывает клапан, поднимая золотник.
- Подъемный обратный клапан чаще всего используется в жидкостных системах. Если у вас допускается некоторый объем утечек, то данный клапан можно использовать с тяжелыми газами.
- Cv обратного потока меньше 0.1% Cv прямого потока.



Материалы конструкции

| Деталь | Сорт/Классификация по ASTM |
|----------------|-------------------------------|
| 1 Корпус | Нерж. сталь 316/A276 или A479 |
| 2 Гайка крышки | Нерж. сталь 316/A276 или A479 |
| 3 Крышка | TYPE630/A564 |
| 4 Золотник | Нерж. сталь 316/A276 или A479 |



Номера для оформления заказа и размеры

| Полный номер заказа | Торцевые соединения | Проход | | Коэфф. расхода Cv | Размеры мм (дюйм) | | | | | |
|---------------------|---------------------|---------------------------------|-------|-------------------|-------------------|------|-------------|-------------|------------|-------|
| | | мм | дюймы | | L | H | H1 | 6-гр. | | |
| VL36A- | D4T-S | 1/4 дюйма DK-Lok | | 4.0 | 0.156 | 0.30 | 61.0 (2.40) | 37.3 (1.47) | 9.9 (.39) | 7/8 |
| | D6M-S | 6 мм DK-Lok | | | | | | | | |
| | F2N-S | 1/8 дюйма Внутренняя NPT | | | | | | | | |
| | F4N-S | 1/4 дюйма Внутренняя NPT | | | | | | | | |
| | SW4T-S | 1/4 дюйма Под приварку вращуруб | | | | | | | | |
| VL36B- | D6T-S | 3/8 дюйма DK-Lok | | 6.4 | 0.250 | 0.64 | 71.9(2.83) | 47.0 (1.85) | 12.7 (.50) | 1 1/4 |
| | F4N-S | 1/4 дюйма Внутренняя NPT | | | | | | | | |
| | SW6T-S | 3/8 дюйма Под приварку вращуруб | | | | | | | | |
| | SW8T-S | 1/2 дюйма Под приварку вращуруб | | | | | | | | |
| VL36C- | D8T-S | 1/2 дюйма DK-Lok | | 11.1 | 0.437 | 2.20 | 99.6 (3.92) | 62.0 (2.44) | 15.7 (.62) | 1 1/2 |
| | D12T-S | 3/4 дюйма DK-Lok | | | | | | | | |
| | F6N-S | 3/8 дюйма Внутренняя NPT | | | | | | | | |
| | F8N-S | 1/2 дюйма Внутренняя NPT | | | | | | | | |
| | SW8T-S | 1/2 дюйма Под приварку вращуруб | | | | | | | | |

Параметры температура/давление

| | |
|------------------------|--------------------------------------|
| Класс ASME | 2500 |
| Группа материала | 2.2 |
| Наименование материала | нерж. сталь 316 |
| Темп. °C (°F) | Рабочее давление бар (фунт./кв.дюйм) |
| -53 до 37 (-65 до 100) | 413 (6000) |
| 93 (200) | 355 (5160) |
| 148 (300) | 321 (4660) |
| 204 (400) | 294 (4280) |
| 260 (500) | 274 (3980) |
| 315 (600) | 259 (3760) |
| 371 (700) | 248 (3600) |
| 426 (800) | 238 (3460) |
| 482 (900) | 225 (3280) |

Все указанные здесь размеры даны лишь в справочных целях и могут быть изменены. Размеры с гайками DK-Lok указаны для ручной затяжки гаек.

Правильность выбора клапана

В целях безопасной эксплуатации необходимо очень внимательно относиться к выбору клапана для какой-либо области применения или системы. Функциональность клапана, его производительность, совместимость материалов, правильность монтажа, эксплуатации и технического обслуживания остаются под исключительной ответственностью проектировщика системы и ее пользователя. Компания DK-Lok не несет ответственность за неправильный выбор, монтаж, эксплуатацию и техническое обслуживание ее клапанов.