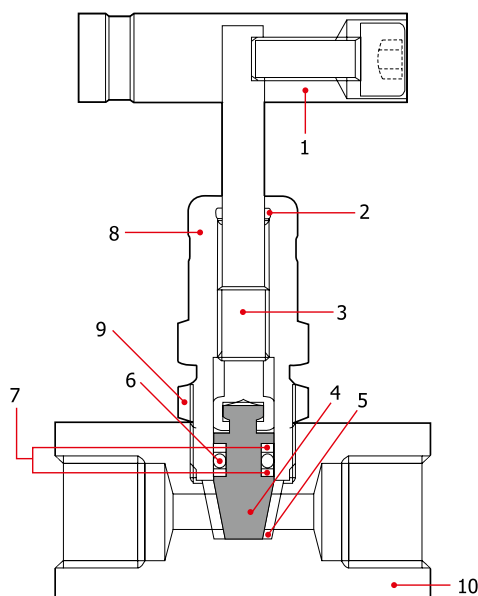


Особенности



- Регулировка расхода в обоих направлениях.
- Сквозной проход облегчает прочистку клапана.
- Конструкция позволяет менять седло: Стандартное из ацетала, опционально из PEEK (Полиэфирэфиркетон) и PFA (Перфторвинилэтер)
- Невращающийся шток позволяет увеличить срок эксплуатации сёдел и повысить надёжность уплотнения
- Уплотнительное кольцо крышки защищает резьбу штока от попадания загрязнений извне.
- Уплотнительное кольцо штока защищает резьбу штока от воздействия агрессивных веществ и вымывания смазки.

Материалы конструкции

Деталь	Материал / Стандарт по ASTM
1. Ручка, установочный винт	Нерж. сталь 316 / A276
2. Уплотнительное кольцо крышки	FKM Уплотнительное кольцо
3. Стержень штока	Нерж. сталь 316 / A276, A479
4. Наконечник штока	Нерж. сталь 316 / A276, A479
5. Седло	Ацеталь/D4181, опционально PEEK (Полиэфирэфиркетон) и PFA (Перфторвинилэтер)
6. Уплотнительное кольцо наконечника штока	FKM (фторкаучук)
7. Опорные кольца(2)	PTFE (полимер тетрафторэтилена) / D1710
8. Колпак	Нерж. сталь 316 / A276
9. Фиксирующая гайка	Нерж. сталь 316 / A276
10. Корпус	Нерж. сталь 316 / A276, A479

Смачиваемые части выделены цветом.

Смазка: Фторуглеродная для резьб и силиконовая на уплотнительные кольца.

Техническая информация

Номинальные параметры давления и температуры

Значения для стандартного уплотнения штока из FKM и опорных колец из PTFE.

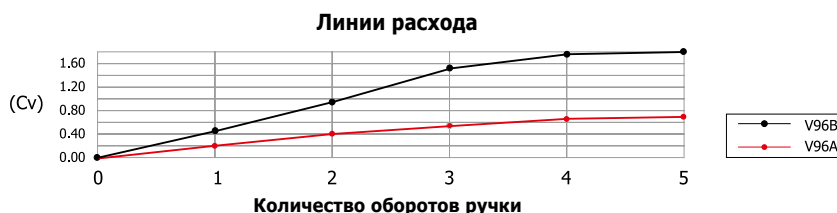
Материал корпуса	Нерж. сталь марки 316		
	Ацеталь	PEEK	PFA
Седло			
Температура °C (°F)	Рабочее давление, бар (фунт./кв.дюйм)		
-28 до 37 (-20 до 100)	413 (6000)	413 (6000)	51.6 (750)
93 (200)	182 (2650)	206 (3000)	43.0 (625)
121 (250)	68.9 (1000)	110 (1600)	31.0 (450)
148 (300)	-	89.5 (1300)	20.6 (300)
176 (350)	-	82.6 (1200)	13.7 (200)
204 (400)	-	68.9 (1000)	6.8 (100)

Для кранов с седлами из ацетала: Стандартные краны с седлами из ацетала не рекомендуется применять с жидкостью или паром при температуре более 93°C (200°F)

Температурный диапазон для опциональных уплотнительных колец

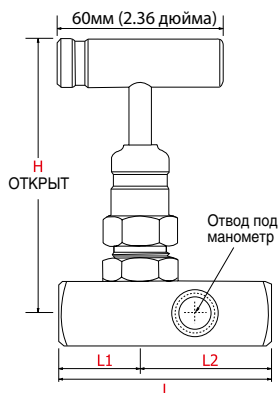
Материал кольца	Обозначение	Температурный диапазон °C (°F)
Buna C	BC	-53 до 121 (-65 to 250)
Buna N	BN	-28 до 121 (-20 to 250)
EPDM	EP	-28 до 121 (-20 to 250)
Kalrez	KZ	-28 до 204 (-20 to 400)

Коэффициент расхода при 37°C (100°F)



Тестирование

Каждый клапан на заводе проходит тестирование азотом под давлением 68 бар (1000 фунт./кв.дюйм). При тестировании утечек по штоку не допускается.



Клапаны с выходом под манометр

- Серия V96A-G4
- Серия V96B-G8


Информация для заказа и Габариты

Базовый артикул	Торцевые соединения		Условный проход мм(дюймов)	Cv	Габариты, мм(дюймы)				
	Вход	Выход			L	L1	L2	H	
V96A-	F-4N	1/4 дюйм Внутр. NPT		4.8 (0.187)	0.63	56.9 (2.24)	28.4 (1.12)	28.4 (1.12)	95.8 (3.77)
	MF-4N	1/4 дюйм Внеш. NPT	1/4 дюйм Внутр. NPT			73.4 (2.90)	45.2 (1.78)		
	MF-8N4N	1/2 дюйм Внеш. NPT	1/4 дюйм Внутр. NPT			76.5 (3.01)	48.0 (1.89)		
V96A-G4*	F-4N	1/4 дюйм Внутр. NPT		6.4 (0.25)	1.8	72.9 (2.87)	28.4 (1.12)	44.4 (1.75)	97.3 (3.83)
	MF-8N4N	1/2 дюйм Внеш. NPT	1/4 дюйм Внутр. NPT			124 (4.87)	79.2 (3.12)		
	F-8N	1/2 дюйм Внутр. NPT				67.6 (2.66)	33.8 (1.33)		
V96B	MF-8N	1/2 дюйм Внеш. NPT	1/2 дюйм Внутр. NPT	6.4 (0.25)	1.8	88.6(3.49)	54.9 (2.16)	33.8 (1.33)	97.3 (3.83)
	MF-12N8N	3/4 дюйм Внеш. NPT	1/2 дюйм Внутр. NPT			90.9 (3.58)	33.8 (1.33)		
	F-8N	1/2 дюйм Внутр. NPT				90.9 (3.58)	33.8 (1.33)		
V96B-G8*	MF-8N	1/2 дюйм Внеш. NPT	1/2 дюйм Внутр. NPT	6.4 (0.25)	1.8	142 (5.58)	84.6 (3.33)	57.2 (2.25)	97.3 (3.83)
	MF-12N8N	3/4 дюйм Внеш. NPT	1/2 дюйм Внутр. NPT			142 (5.58)	84.6 (3.33)		

Все размеры указаны как справочные и могут быть изменены.

• V96A-G4* выход под манометр: 1/4 дюйма внутренняя NPT, V96B-G8: 1/2 дюйма внутренняя NPT.

• Манометрические клапаны с удлинённым корпусом на 50 мм(2.0 дюйма) показаны красным.


Опция крепления на панель

Отверстие под крепление должно быть 19,8 мм (25/32 дюйма). Максимальная толщина 12.7 мм (1/2 дюйма). Для заказа опции крепления на панель добавьте -PM к коду заказа, например: V96A-F-4N-PM

Исполнение под сернистый газ

Материалы выбираются согласно сертификату NACE. Для заказа добавьте -SG к артикулу. Пример: V96A-F-4N-SG

Как заказать

Выберите артикул подходящего клапана и добавьте коды дополнительных опций.

Пример: V96A-F-4N

- PK	- EP	- PM	- SG	- S
Обозначение сидел	Уплотнительное кольцо штока	Монтаж на панель	Исполнение под сернистые газы	Обозначение материала корпуса
<ul style="list-style-type: none"> • Стнд: Acetal • PA: Тефлон PFA • PK: PEEK 	<ul style="list-style-type: none"> • Стнд: FKM • KZ: Kalrez • BN: Buna N 	<ul style="list-style-type: none"> • EP: EPDM • BC: Buna C 	<ul style="list-style-type: none"> • PM: Монтаж на панель 	<ul style="list-style-type: none"> • SG: Сернистый газ • S: Нерж. сталь 316

Мы оставляем за собой право вносить изменения в данные каталога, для дальнейшего улучшения продукции.

Безопасность системы

В целях безопасной эксплуатации необходимо очень внимательно относиться к выбору крана для какой-либо области применения или системы. Функциональность крана, его производительность, совместимость материалов, правильность монтажа, эксплуатации и технического обслуживания остаются под исключительной ответственностью проектировщика системы и её пользователя. Компания DK-Lok не несёт ответственность за неправильный выбор, монтаж, эксплуатацию и техническое обслуживание её кранов.