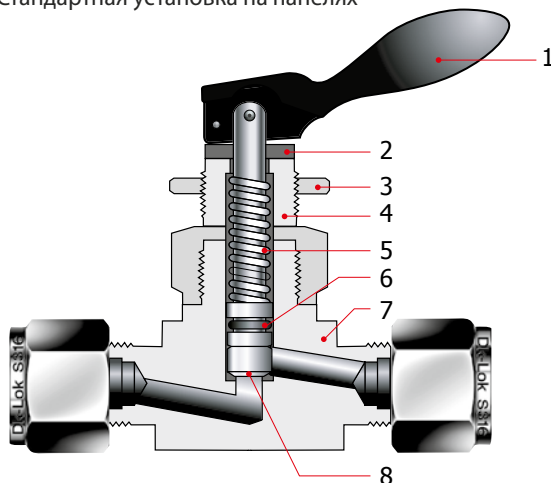


Рычажные клапаны для быстрого перекрытия потока
Технические характеристики

- Быстрое открытие и закрытие
- Мягкое седло для многократных запираций
- Удобная алюминиевая рукоятка
- Стандартная установка на панелях


Материалы конструкции

Деталь	Материал корпуса клапана	
	Нерж. сталь 316	Латунь
Сорт/спецификация по ASTM		
1. Рукоятка	Черный анодированный алюминий	
2. Шайба	Нейлон	
3. Монтажная гайка		
4. Уплотнительная гайка	Нерж. сталь 316/A276	Латунь 360/B16
5. Пружина	Нерж. сталь/A313	
6. Шток	Нерж. сталь 316/A276	
	FKM	
7. Корпус	Нерж. сталь 316/A182	C377/B283
8. Наконечник штока	PTFE/D1710	
Смазка	На основе силикона	

Смазываемые элементы выделены цветом.

Порядок работы клапана

- Для открывания клапана поднимите рукоятку.
- Пружина закроет клапан.
- Мягкое седло обеспечивает герметичное уплотнение под давлением и в вакууме.
- Шток с уплотнительным кольцом позволяет избежать необходимости регулировать уплотнитель.

Конструкция

- Клапаны предназначены для отбора проб газа, анализа системы и проведения испытаний оборудования.
- Линейная и угловая конфигурация потоков.
- Уплотнительное кольцо под пружиной штока защищает пружину от загрязнения.

Техническая информация
Параметры давления и температуры

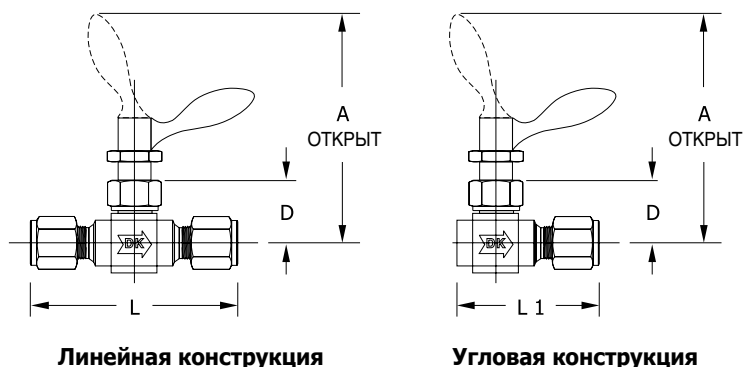
Серии клапанов	Отверстие		Номинальное давление при 37°C (100°F) для нерж. стали 316, латунного корпуса	Номинальная температура
	дюйм	мм		
V103A	0.080	2.00	300 фунт./кв.дюйм	Уплотнительное кольцо FKM -28 до 93 °C (-20 до 200 °F)
V103B	0.125	3.20		
V103C	0.250	6.40	200 фунт./кв.дюйм	

Оptionное уплотнительное кольцо

Уплотнительное кольцо	Диапазон температур		Область применения	Код
	°F	°C		
Buna-C	-65 до 200	-53 до 93	Работа при низких температурах	BC
Kalrez	-30 до 600	-30 до 316	Работа при высоких температурах	KZ

Заводские испытания

Каждый клапан проходит заводские испытания с использованием азота под давлением 13 бар (200 фунт./кв.дюйм) для проверки седла и уплотнения.


Информация для оформления заказа и Размеры

Базовый номер для заказа	Торцевые подсоединения		Проход		Cv	Размеры, в мм (дюймах)					
	Вход	Выход	дюйм	мм		L	L1	D	A		
V103A-	M-2N	1/8 дюйм Внеш. NPT	0.080	2.0	0.11	38.1 (1.5)	27.0 (1.06)	23.4 (0.92)	72.9 (2.87)		
	D-2T	1/8 дюйм DK-Lok				49.8 (1.96)	32.8 (1.29)				
	D-3M	3мм DK-Lok				43.9 (1.73)					
	MD-2N2T	1/8 дюйм Внеш. NPT								1/8 дюйм DK-Lok	
V103B	F-2N	1/8 дюйм Внутр. NPT	0.125	3.2	0.20	41.4 (1.63)	30.2 (1.19)	21.8 (0.86)	71.4 (2.81)		
	M-2N	1/8 дюйм Внеш. NPT				43.7 (1.72)	31.2 (1.23)				
	M-4N	1/4 дюйм Внеш. NPT				49.8 (1.96)	34.5 (1.36)				
	D-4T	1/4 дюйм DK-Lok				57.4 (2.26)	38.1 (1.50)				
	D-6M	6мм DK-Lok								56.4 (2.22)	37.6 (1.48)
	D-8M	8мм DK-Lok									
	MF-2N	1/8 дюйм Внеш. NPT				1/8 дюйм Внутр. NPT	41.4 (1.63)			30.2 (1.19)	
	MD-4N4T	1/4 дюйм Внеш. NPT				1/4 дюйм DK-Lok	53.6 (2.11)			38.1 (1.50)	
V103C-	F-4N	1/4 дюйм Внутр. NPT	0.250	6.4	0.70	53.8 (2.12)	39.6 (1.56)	26.9 (1.06)	90.4 (3.56)		
	M-6N	3/8 дюйм Внеш. NPT				57.2 (2.25)	41.1 (1.62)				
	D-6T	3/8 дюйм DK-Lok				65.5 (2.58)	45.5 (1.79)				
	D-8T	1/2 дюйм DK-Lok				71.1 (2.80)	48.3 (1.90)				
	D-10M	10 мм DK-Lok				69.1 (2.72)	47.2 (1.86)				
	D-12M	12 мм DK-Lok				74.2 (2.92)	49.8 (1.96)				

Все указанные здесь размеры даны лишь в справочных целях и могут быть изменены. Размеры с гайками DK-Lok указаны для ручной затяжки гаек.

Порядок оформления заказа

Выберите указанные ниже базовый номер клапана, соответствующие коды конструкции, уплотнительного кольца и материала корпуса.

V103B-D-4T	-A	-BC	-S
Конструкция клапана	Уплотнительное кольцо	Материал корпуса	
<ul style="list-style-type: none"> Стнд.: Линейная A : Угловая 	<ul style="list-style-type: none"> Стнд. : FKM KZ : Kalrez BC : Buna-C 	<ul style="list-style-type: none"> S : Нерж сталь 316 V : Латунь 	

Мы оставляем за собой право вносить любые изменения в указанные здесь спецификации в соответствии с нашей программой непрерывного развития и технологического усовершенствования.

Правильность выбора клапана

В целях безопасной эксплуатации необходимо очень внимательно относиться к выбору крана для какой-либо области применения или системы. Функциональность крана, его производительность, совместимость материалов, правильность монтажа, эксплуатации и технического обслуживания остаются под исключительной ответственностью проектировщика системы и её пользователя. Компания DK-Lok не несёт ответственность за неправильный выбор, монтаж, эксплуатацию и техническое обслуживание её кранов.