

Кран шаровый цапфового типа VT86

VT86 Давление до 413 бар (6000 фунт./кв.дюйм)

VTH86 Давление до 689 бар (10 000 фунт./кв.дюйм)

VCT86 серия для КПП



Особенности

- Конструкция цапфового шарового крана типа имеет цилиндрические упоры сверху и внизу шара.
- Цапфа защищает шар от смещения и позволяет ему вращаться по вертикальной оси.
- Единый наконечник штока изготовлен из цельной заготовки и позволяет уменьшить люфт при открытии/закрытии.
- Гайка для крепления на панель позволяет закрепить кран на панели или установить привод.

Техническая информация

Серия крана	Материал уплот.	Температура °C (°F)	Давление при 37 °C (100°F)
VT86	PCTFE	-17 до 121 (0 до 250)	413 бар (6000 фунт./кв. дюйм)
	PEEK	-17 до 232 (0 до 450)	413 бар (6000 фунт./кв. дюйм)
	PTFE	-17 до 232 (0 до 450)	103 бар (1500 фунт./кв. дюйм)
VTH86	PEEK	-17 до 232 (0 до 450)	413 до 689 бар (6000 до 10,000 фунт./кв. дюйм)

Функционал

- Краны, не используемые в течение длительного времени, могут потребовать большего усилия при первичном открытии.
- Краны шаровые VT86 предназначены для открытия и закрытия системы и не предназначены для регулировки расхода.

Заводские испытания

Каждый кран проходит испытания на утечки азотом под давлением 68.9 бар (1000 фунт./кв.дюйм) Гидравлические испытания давлением 1.5 от рабочего проводятся по специальному требованию.

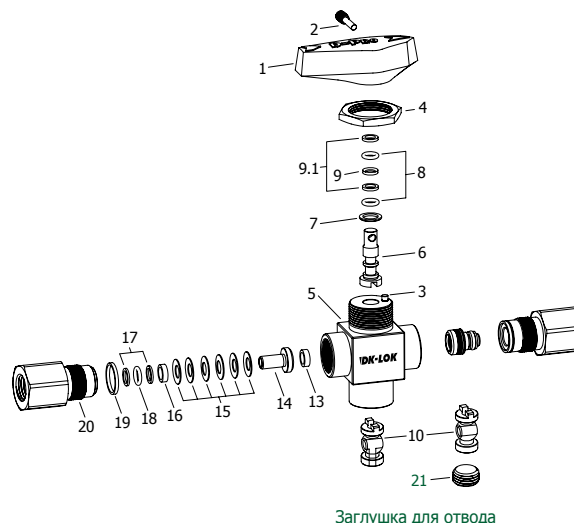
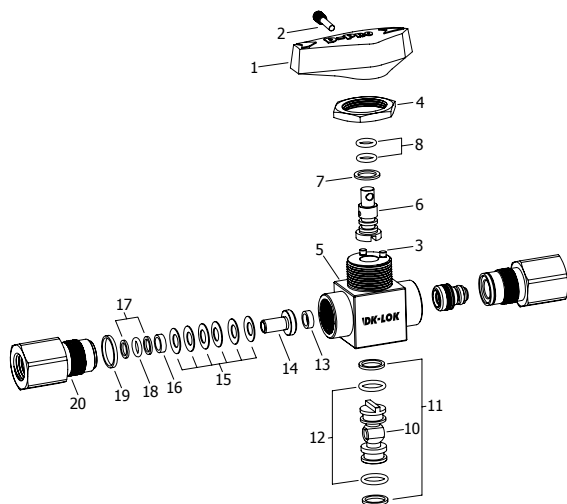
Чистка и упаковка

Каждый кран проходит очистку согласно стандарту DC-01 DK-Lok. Специальная очистка по стандарту DC-11 согласно ASTM G93 Level C доступна на кранах с седлами из PCTFE и PTFE.

CNG/NGV Certifications

Краны серий VCT86 и VCT863 обеспечивают работу без утечек систем КПП низкого и высокого давления. Краны с уплотнениями PAI и HNBR совместимы с КПП.

Серия крана	Сертификаты	ECE R110	ANSI / AGA NGV 3.1-1995 CGV NGV 12.3-M95	ANSI / IAS NGV 4.6-1999 CSA 12.56-M99	ISO 15500
VT86 2-х проходные шаровые краны	№ Сертификата	110R-000184	2010-REPORT-005 (00)	2010-REPORT-006 (00)	2010-REPORT-004 (00)
	Классификация	класс 0	ручной привод	ручной привод (Class B)	ручной привод
	Температура	-40 до 120 °C (-40 до 250 °F)	-40 до 121 °C (-40 до 250 °F)	-40 до 65 °C (-40 до 150 °F)	-40 до 121 °C (-40 до 250 °F)
	Рабочее давление	274 бар @ 120 °C	273 бар @ 121 °C	293 бар @ 65 °C	273 бар @ 121 °C
VCT863 3-х проходные шаровые краны	№ Сертификата	110R-000185	2010-REPORT-011 (00)	2010-REPORT-012 (00)	2010-REPORT-010 (00)
	Классификация	Class 0	ручной привод	ручной привод (Class B)	ручной привод
	Температура	40 до 120 °C	-40 до 121 °C	-40 до 65 °C	-40 до 121 °C
	Рабочее давление	274 бар @ 120 °C	273 бар @ 121 °C	293 бар @ 65 °C	273 бар @ 121 °C

Серия VT86 / VCT86: 2-ходовой
Серия VT86 / VCT86: 3-ходовой. VTH86: 2- и 3-ходовой


Заглушка для отвода


6. Шток

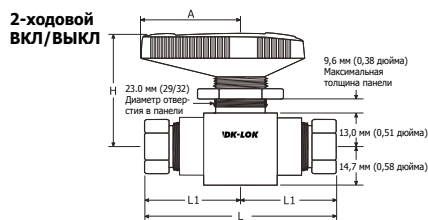
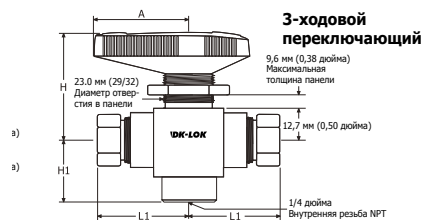
Направление потока поперек штока помогает установить направление крана, когда ручка снимается для крепления на панель.

Применяемые материалы

Деталь	VT86/VCT86 Series		VTH86 Series	
	2-ходовой	3-ходовой	2-ходовой	3-ходовой
	Сорт/ Спецификация ASTM			
1. Ручка	Нейлон с втулкой из латуни			
2. Болт	Нержавеющая сталь 316/A276			
3. Стопорная шпилька (2-ходовой - 2, 3-ходовой - 1)	Нержавеющая сталь 316			
4. Гайка для крепления на панель	Нержавеющая сталь 316/A479 или A276			
5. Корпус	Нержавеющая сталь 316/A479 или A276			
6. Шток	Нержавеющая сталь 316/A479 или A276			
7. Опора штока	PEEK			
8. Кольца штока (2)	FKM кольцо (HNBR для серий VCT86/VCT863)		FKM кольцо	
9. Опорное кольцо штока	-	PEEK		
9.1. Опорные кольцо штока (2)	-	PTFE/D1710, type 1		
10. Шар типа Trunnion	Нержавеющая сталь 316/A479 или A276			
11. Опорные кольца шара (2)	Усиленное PTFE		-	
12. Кольца шара (2)	FKM кольцо (HNBR для серий VCT86/VCT863)		-	
13. Уплотнение (2)	Стандартно PCTFE, опция PTFE, PEEK (PAI для серий VCT86/VCT863)		PEEK	
14. Крепеж уплотнения (2)	Нержавеющая сталь 316/A479 или A276			
15. Уплотнительные пружины (12)	Сплав X-750/AMS 5542			
16. Втулка крепежа уплотнения (2)	Нержавеющая сталь 316/A479 или A276			
17. Опорные кольца крепежа уплотнения (4)	Усиленное PTFE			
18. Кольца крепежа уплотнения (2)	FKM кольцо (HNBR для серий VCT86/VCT863)		FKM кольцо	
19. Торцевое уплотнение болта (2)	PTFE/D1710, тип 1			
20. Торцевое соединение (2)	Нержавеющая сталь 316/A479 или A276			
21. Пробка	-	Нержавеющая сталь 316/A479 или A276		-

• Части, которые соприкасаются со средой и смазкой, выделены цветом.

• Смазка: Дисульфид молибдена и на основе фтора.


Серия VT86 2-ходовой

**Серия VT86 3-ходовой
Серия VTH86 2/3-ходовой**
Информация для заказа и таблица размеров

Номер для заказа серии VT86	Cv	Проход, мм (дюйм)	Номер для заказа серии VTH86	Cv	Проход, мм (дюйм)	Присоединение	Размеры, мм (дюйм)					
							L	L1	H	A		
2-ходовой			2-ходовой									
VT86- VCT86-	F2N-	1.2	VTH86-	F2N-	1.2	1/8 дюйма Внутр. NPT	76.2 (3)	3.81 (1.5)	46.7 (1.83)	38.0 (1.50)		
	F4N-	1		-	1	1/4 дюйма Внутр. NPT						
	-	-		F4N-	1	1/4 дюйма Внутр. NPT	98.5 (3.88)	49.3 (1.94)				
	F8N-	1.2		-	-	1/2 дюйма Внутр. NPT	81.2 (3.2)	40.6 (1.6)				
	D4T-	1.6		D4T-	1.6	1/4 дюйма DK-Lok	105 (4.14)	52.6 (2.07)				
	D6T-	1.4		D6T-	1.4	3/8 дюйма DK-Lok	112 (4.39)	55.6 (2.19)				
	D8T-	1		D8T-	1	1/2 дюйма DK-Lok	117 (4.60)	58.4 (2.30)				
	D6M-	1.6		D6M-	1.6	6 мм DK-Lok	105 (4.14)	52.6 (2.07)				
	D8M-	1.5		D8M-	1.5	8 мм DK-Lok	105 (4.14)	52.6 (2.07)				
	D10M-	1.3		D10M-	1.3	10 мм DK-Lok	112 (4.41)	55.9 (2.20)				
	D12M-	1		D12M-	1	12 мм DK-Lok	117 (4.6)	58.4 (2.3)				
	3-ходовой				3-ходовой							
VT863- VCT863-	F2N-	0.75	VTH863-	F2N-	0.75	1/8 дюйма Внутр. NPT	76.2 (3)	3.81 (1.5)	46.7 (1.83)	38.0 (1.50)		
	F4N-			-		1	1/4 дюйма Внутр. NPT	76.2 (3)			38.1 (1.5)	
	-			F4N-		-	1	1/4 дюйма Внутр. NPT			81.2 (3.2)	40.6 (1.6)
	D4T-			D4T-		-	1	1/4 дюйма DK-Lok			105 (4.14)	52.6 (2.07)
	D6T-			D6T-		-	1	3/8 дюйма DK-Lok			112 (4.39)	55.6 (2.19)
	D8T-			D8T-		-	1	1/2 дюйма DK-Lok			117 (4.60)	58.4 (2.30)
	D6M-			D6M-		-	1	6 мм DK-Lok			105 (4.14)	52.6 (2.07)
	D8M-			D8M-		-	1	8 мм DK-Lok			105 (4.14)	52.6 (2.07)
	D10M-			D10M-		-	1	10 мм DK-Lok			112 (4.41)	55.9 (2.20)
	D12M-			D12M-		-	1	12 мм DK-Lok			117 (4.6)	58.4 (2.3)

Все размеры приведены только для сведения и могут быть изменены. Размеры кранов с фитингами указаны с затянутыми от руки гайками.

* **Номер для заказа крана со сжатым прир. газом:** Номера для заказа, выделенные цветом, представляют серию VCT86/VCT863, также как и VC86/VC863.

Расход
Данные о потоке VT86 при 21 °C (70 °F)

Расход	Перепад давл. в атмосферу (P) в бар (фунт./кв.дюйм)	3-ходовой	2-ходовой					
		Cv 0.75	Cv 1	Cv 1.2	Cv 1.3	Cv 1.4	Cv 1.5	Cv 1.6
Вода U.S.GPM (станд.фут/мин)	0.68 (10)	9.0(2.4)	12.1 (3.2)	14.3 (3.8)	15.5 (4.1)	17.8 (4.4)	17.8 (4.7)	19.3 (5.1)
	3.4 (50)	20.0 (5.3)	26.8 (7.1)	32.1 (8.5)	34.8 (9.2)	37.4 (9.9)	40.1 (10.6)	42.7 (11.3)
	6.8 (100)	28.3 (7.5)	37.8 (10.0)	45.4 (12.0)	49.2 (13.0)	53.0 (14.0)	56.7 (15.0)	60.5 (16.0)
Воздух SCFM (станд.гал/мин)	0.68 (10)	226 (8.0)	311 (11.0)	396 (14.0)	424 (15.0)	453 (16.0)	481 (17.0)	509 (18.0)
	3.4 (50)	651 (23.0)	849 (30.0)	1019 (36.0)	1104 (39.0)	1189 (42.0)	1274 (45.0)	1359 (48.0)
	6.8 (100)	1132 (40.0)	1500 (53.0)	1812 (64.0)	1953 (69.0)	2095 (74.0)	2265 (80.0)	2406 (85.0)

Данные о потоке VTH86 при 21 °C (70°F)

Расход	Перепад давл. в атмосферу (P) в бар (фунт./кв.дюйм)	3-ходовой	2-ходовой					
		Cv 0.75	Cv 1	Cv 1.2	Cv 1.3	Cv 1.4	Cv 1.5	Cv 1.6
Вода U.S.GPM (станд.фут/мин)	10.3 (150)	34.8 (9.2)	45.4 (12)	56.7 (15)	60.5 (16)	64.3 (17)	68.1 (18)	74.1 (19.6)
	41.3 (600)	69.1 (18)	94 (25)	109 (29)	121 (32)	128 (34)	140 (37)	147 (39)
	68.9 (1000)	90.8 (24)	143 (38)	143 (38)	155 (41)	166 (44)	178 (47)	189 (50)
Воздух SCFM (станд.гал/мин)	10.3 (150)	1614 (57)	2152 (76)	2805 (92)	2803 (99)	3029 (107)	3256 (115)	3454 (122)
	41.3 (600)	5946 (210)	8070 (285)	9627 (340)	10 505 (371)	11 298 (399)	12 119 (428)	12 912 (456)
	68.9 (1000)	9912 (350)	13 308(470)	16 140 (570)	17 272 (610)	18 688 (660)	19 821 (700)	21 321 (750)

Серия VT86 зависимость давления от температуры

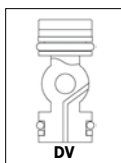
Материал корпуса		Нерж. сталь 316							
Материал уплотнения		PCTFE		PTFE		PEEK			
Температура		бар		фунт/кв.дюйм		бар		фунт/кв.дюйм	
°C	°F	Рабочее давление							
-17 до 37	0 до 100	413	6000	103	1500	413	6000		
65	150	206	3000	77.5	1125	399	5800		
93	200	137	2000	51.6	750	344	5000		
121	250	69	1000	43	625	282	4100		
148	300	-	-	34.4	500	220	3200		
176	350	-	-	25.8	375	158	2300		
204	400	-	-	17.2	250	96.4	1400		
232	450	-	-	8.6	125	34.4	500		

Серия VTH86 зависимость давления от температуры

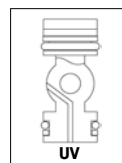
Материал корпуса		Нерж. сталь 316							
Торцевое соединение		DK-Lok		Внутр. NPT		10M			
		6M, 1/4 дюйм		8M, 3/8 дюйм		12M, 1/2 дюйм		10M	
		1/8, 1/4 дюйм		-		-		-	
Материал уплотнения		PEEK							
Температура		Рабочее давление							
°C	°F	бар		фунт/кв.дюйм		бар		фунт/кв.дюйм	
-17 до 37	0 до 100	689	10000	516	7500	454	6600	413	6000
65	150	516	7500	516	7500	454	6600	406	5900
93	200	344	5000	344	5000	344	5000	344	5000
121	250	282	4100	282	4100	282	4100	282	4100
148	300	220	3200	220	3200	220	3200	220	3200
176	350	158	2300	158	2300	158	2300	158	2300
204	400	96.4	1400	96.4	1400	96.4	1400	96.4	1400
232	450	34.4	500	34.4	500	34.4	500	34.4	500

Опции
Опция - продувка 2-ходового крана серии VT86

Опция - вентиляция до или после крана применима на 2-ходовом кране VT86. Отверстие внеш. вентиляции спроектировано на цапфовом наконечнике штока. Продувка клапана срабатывает когда он находится в закрытом состоянии. Эта опция уменьшает рабочее давление крана до 34.4 бар (фунт./кв.дюйм)


**Вентиляция после крана
(обозначение для заказа - DV)**

Когда клапан с вентиляционным отверстием после себя перекрыт, среда на входе остановлена. Среда на выходе стравливается через вентиляционное отверстие в шаре.


**Вентиляция до крана
(обозначение для заказа - UV)**

Когда клапан с вентиляционным отверстием до себя перекрыт, выход закрыт. Среда на входе стравливается через вентиляционное отверстие в шаре.

Сервисный набор

Для обслуживания крана поставляется сервисный набор с инструкцией по его применению. Сервисный набор включает все смазываемые части, включая цапфу, уплотнения штока и седла. Для заказа сервисного набора нужно поставить SK и написать серию крана. Например: SK-VCT863, SK-VTH863.


Как заказать

Выберите подходящий номер для заказа крана, опции и обозначение материала корпуса, перечисленные ниже.

VT86-D4T
VTH86-D12M
VCT86-F4N

-PK



-DV



-S

-S

-S



Материал уплотнения	Материал кольца	External Vent Options	Материал корпуса
Пусто: Станд. PCTFE для серии VT86 Пусто: Станд. PEEK для серии VTH86 Пусто: Станд. PAI для серий VCT86 Nil : Станд. PAI для серии VCT86 PC : PCTFE PK : PEEK PE : PTFE	FKM стандартно для серий VT86 и VTH86 HNBR стандартно для серий VCT86 Примечание: Опциональные уплотнения доступны для: 8. Уплотнение штока 12. Уплотнение цапфы 18. Кольцо крепежа уплотнения	DV : Продувка после крана UV : Продувка до крана Примечание: Опция - продувка применима только на 2-ходовых шаровых кранах VT86.	S : Нерж.сталь 316

Гарантия безопасности

В целях безопасной эксплуатации необходимо очень внимательно относиться к выбору крана для какой-либо области применения или системы. Функциональность крана, его производительность, совместимость материалов, правильность монтажа, эксплуатации и технического обслуживания остаются под исключительной ответственностью проектировщика системы и её пользователя. Компания DK-Lok не несёт ответственность за неправильный выбор, монтаж, эксплуатацию и техническое обслуживание её кранов.