

ЭЛЕКТРИЧЕСКИЕ ПРИВОДЫ,  
УСТОЙЧИВЫЕ К АТМОСФЕРНЫМ  
ВОЗДЕЙСТВИЯМ

ЭЛЕКТРИЧЕСКИЕ ПРИВОДЫ,  
ВЗРЫВОЗАЩИЩЕННОЙ  
СЕРИИ



EAC

**BCL**®

# СОДЕРЖАНИЕ

<b>ЭЛЕКТРИЧЕСКИЕ ПРИВОДЫ, УСТОЙЧИВЫЕ К АТМОСФЕРНЫМ ВОЗДЕЙСТВИЯМ</b> .....	3
Перечень типов электроприводов DCL всех серий .....	4
Схемы управления .....	5
Сверхминиатюрный электропривод серии DCL-02 .....	6
Электропривод серии DCL-05 .....	8
Электропривод серии DCL-10 .....	9
Электропривод серии DCL-20\40\60 .....	10
Электропривод серии DCL-100\200\300 .....	12
Рабочие характеристики настраиваемой серии (тип E) .....	14
Сверхминиатюрный многооборотный электропривод DCL-MZZ .....	15
Электропривод с бесщеточным электродвигателем 24 В пост. тока .....	16
Электропривод быстрооткрывающейся серии .....	19
<b>ЭЛЕКТРИЧЕСКИЕ ПРИВОДЫ ВЗРЫВОЗАЩИЩЕННОЙ СЕРИИ</b> .....	23
Обзор взрывозащиты .....	24
Перечень типов электроприводов DCL взрывозащищенной серий .....	26
Схемы управления .....	27
Электропривод серии DCL-Ex05 взрывозащищенного типа .....	28
Электропривод серии DCL-Ex10/20 взрывозащищенного типа .....	29
Электропривод серии DCL-Ex40/60 взрывозащищенного типа .....	31
Электропривод серии DCL-Ex100/200/300 взрывозащищенного типа .....	32
Рабочие характеристики взрывозащищенной настраиваемой серии (тип E) .....	34
<b>ОБОРУДОВАНИЕ И ФУНКЦИИ</b> .....	35
<b>СЕРТИФИКАТЫ</b> .....	38

# ЭЛЕКТРИЧЕСКИЕ ПРИВОДЫ, УСТОЙЧИВЫЕ К АТМОСФЕРНЫМ ВОЗДЕЙСТВИЯМ

## Общепромышленный четвертьоборотный электрический привод

Устройство точной регулировки концевых выключателей упрощает и повышает точность настройки крайних положений. Патент № ZL 201020214725.8.

Пружинный механизм компенсации люфта снижает обратное воздействие на зубчатую передачу и повышает точность позиционирования.



Инновационный высокотехнологичный корпус из литого под давлением алюминиевого сплава превосходного качества обеспечивает класс защиты до IP68.

Импортный потенциометр высокого качества, изготовленный из проводящего пластика, значительно повышает точность и увеличивает ресурс.

Механизм защиты от превышения крутящего момента эффективно предохраняет привод и клапан от повреждений.

Крепежная пластина прямого монтажа соответствует требованиям стандарта ISO5211, упрощает и повышает удобство соединения с клапаном.

Высококачественный сервоконтроллер оснащен импортными электронными компонентами и комплектующими промышленного класса.

Печатная плата в корпусе из пластиковой смолы обладает повышенной ударпрочностью и влагостойкостью.

Уникальная функция электронного торможения обеспечивает плавное позиционирование без толчков.

### ! ПРЕДУПРЕЖДЕНИЕ!

Сверхминиатюрные электроприводы серии DCL-02 защищены двумя патентами, а микрорегулятор электрического ограничения хода защищен одним патентом. Любое обнаруженное копирование будет преследоваться по закону!

## ЭЛЕКТРОПРИВОДЫ СЕРИИ DCL ЯВЛЯЮТСЯ ИДЕАЛЬНЫМ ВЫБОРОМ ДЛЯ ТЕХНОЛОГИЧЕСКОГО УПРАВЛЕНИЯ

- дисковыми затворами, шаровыми кранами, пробковыми кранами, проходными вентилями и другими поворотными клапанами;
- промышленными системами технологического управления расходом, температурой, давлением и уровнем текучей среды;
- системами автоматизации и компьютеризированного управления;
- осуществление вращения с механическим позиционированием.



ООО «НТА-Пром» — официальный дистрибьютор  
компании DCL в России



WWW.NTA-PROM.RU

## ПЕРЕЧЕНЬ ТИПОВ ЭЛЕКТРОПРИВОДОВ DCL ВСЕХ СЕРИЙ

Тип привода	Стандартное время / Крутящий момент	Нестандартное время / Крутящий момент	Угол поворота (макс. диапазон)	Общая масса	Электропитание	Выбор схемы управления
DCL-02	15 с / 18 Н·м	7 с / 9 Н·м 30 с / 25 Н·м	0–90°, регулируемый	1,2 кг	24 В пост. тока / 24 В перем. тока 110 В перем. тока / 220 В перем. тока	Типы: A/B/E/G/GEY
DCL-05	25 с / 50 Н·м	5 с / 20 Н·м 12 с / 30 Н·м 60 с / 50 Н·м	0–360°, регулируемый	2,5 кг	24 В пост. тока / 24 В перем. тока 110/220/380 В перем. тока	Типы: A/B/C/D/E/F/G/ H/GEY
DCL-10	30 с / 100 Н·м	15 с / 50 Н·м 60 с / 100 Н·м	0–90°, регулируемый	4,5 кг	24 В пост. тока / 24 В перем. тока 110/220/380 В перем. тока	Типы: A/B/C/D/E/F/G/ H/GEY
DCL-20	30 с / 200 Н·м	15 с / 100 Н·м 60 с / 200 Н·м	0–90°, регулируемый	9 кг	24 В пост. тока / 24 В перем. тока 110/220/380 В перем. тока	Типы: A/B/C/D/E/F/G/ H/GEY
DCL-40	30 с / 400 Н·м	15 с / 200 Н·м 60 с / 400 Н·м		9,5 кг		
DCL-60	45 с / 600 Н·м	-		10 кг		
DCL-100	30 с / 1000 Н·м	-	0–90°, регулируемый	14 кг	24 В пост. тока 110/220/380 В перем. тока	Типы: A/B/C/D/E/F/H
DCL-200	90 с / 2000 Н·м	-		21 кг		
DCL-300	110 с / 3000 Н·м	-		21 кг		
DCL-MZZ	18 Н·м	-	3 оборота	1,2 кг	24 В пост. тока	Тип: MZZ
DCL-10GE	30 с / 0–100 Н·м	15 с / 0–100 Н·м	0–90° Регулируемый	4,5 кг	24 В пост. тока ±10 %	Тип: GE
DCL-40GE	30 с / 100–600 Н·м	15 с / 100–400 Н·м		9,5 кг		

Электропривод быстрооткрывающейся серии

### Соответствие клапанам (справочно)

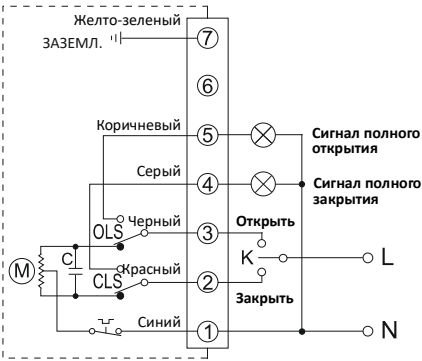
Тип привода	Дисковый затвор (≤ PN1,0 МПа)	Шаровый кран (≤ PN1,6 МПа)	Воздушный клапан (≤ PN0,1 МПа)
DCL-02	≤ DN40	≤ DN32	-
DCL-05	DN50–65	DN40	DN50–80
DCL-10	DN80–100	DN50–65	DN100–200
DCL-20	DN125–150	DN80–100	DN250–300
DCL-40	DN200	DN125	DN350–450
DCL-60	DN250	DN150	DN500–600
DCL-100	DN300	DN200	DN700–800
DCL-200	DN350–400	DN250	DN900
DCL-300	DN450–600	DN300–350	DN1000–1200

**ПРИМЕЧАНИЕ.** Базовые характеристики электропривода и клапана представлены в таблице выше исключительно в справочных целях. Фактические показатели будут зависеть от значений крутящего момента, предоставленных изготовителем клапана.

Ввиду большого разнообразия категорий клапанов, значения их крутящего момента отличаются. Даже клапаны одного типа с аналогичными характеристиками могут иметь некоторые отличия в технологии изготовления, уровне качества, конструктивном исполнении и качестве материалов. Кроме того, случается, что момент открытия клапана изменяется в зависимости от различных рабочих сред, местных условий и характеристик работы, а также из-за колебаний давления. Для гарантии стабильной и надежной работы привода необходимо предусматривать достаточный запас при выборе варианта. Рекомендуется применять коэффициент запаса от 1,1 до 1,3; т. е. выходной момент / момент клапана, испытанного под давлением, до 1,1–1,3 раз выше.

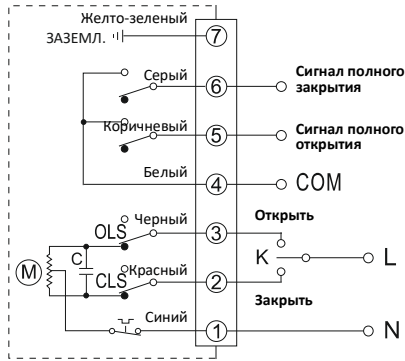
## СХЕМЫ УПРАВЛЕНИЯ

**ТИП А: Концевой выключатель (активный контакт)**



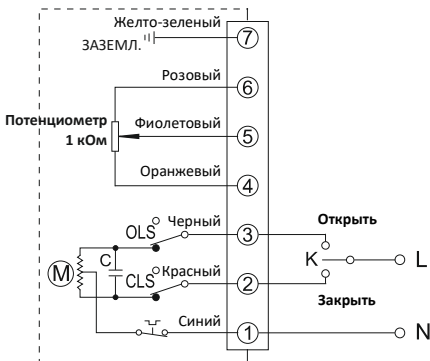
Операция открытия или закрытия осуществляется путем переключения питания к клеммам открыть или закрыть и выдачи группы активных сигналов о полном открытии или закрытии клапана.

**ТИП В: Переключатель со средним положением (пассивный контакт)**



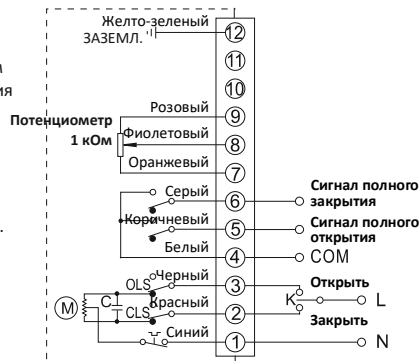
Операция открытия или закрытия осуществляется путем переключения питания к клеммам открыть или закрыть и выдачи группы пассивных сигналов о полном открытии или закрытии клапана.

**ТИП С: С потенциометром 1 кОм (или 500 Ом)**



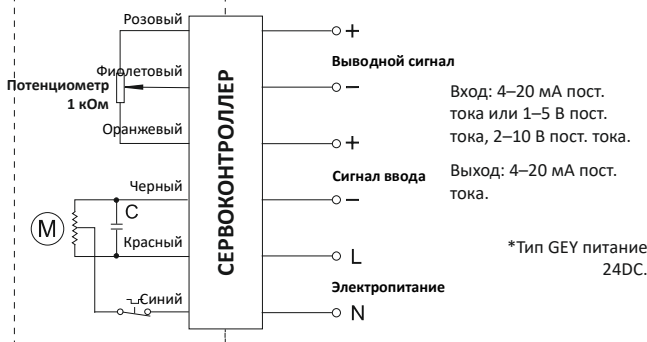
Операция открытия или закрытия осуществляется путем переключения питания к клеммам открыть или закрыть и выдачи сигналов сопротивления, соответствующих положению открытия.

**ТИП D: Позиционный выключатель с потенциометром и пассивным контактом**

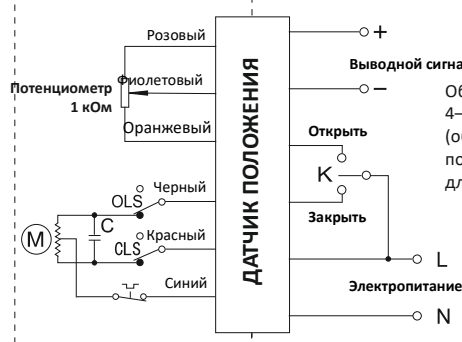


Операция открытия или закрытия осуществляется путем переключения питания к клеммам открыть или закрыть, выдачи сигналов сопротивления, соответствующих положению открытия, и одновременной выдаче группы пассивных сигналов о полном закрытии и полном открытии.

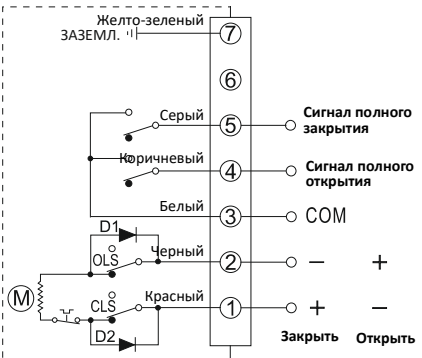
**ТИП E (ТИП GEY): С сервоконтроллером**



**ТИП F: С датчиком положения**

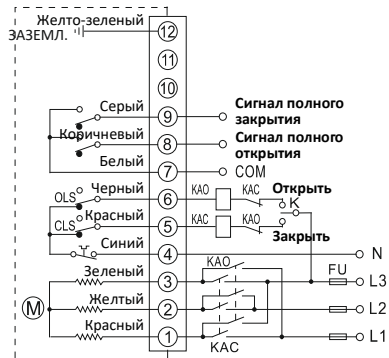


**ТИП G: Цепь управления постоянного тока (с переключателем пассивного контакта)**



В виду проводимости диода только в одну сторону операция открытия и закрытия может выполняться посредством изменения положительного и отрицательно полюсов источника питания постоянного тока и выдачи группы пассивных сигналов о полном открытии и закрытии.

**ТИП H: 3х-фазная цепь управления переменного тока (с переключателем пассивного контакта)**



При помощи внешней цепи с опрокидыванием фаз можно обеспечить выполнение операций «открыть» или «закрыть» в нормальном или обратном режиме работы электродвигателя с выдачей группы пассивных сигналов о полном открытии или закрытии.

Примечание: внутренний контур электропривода показан в пунктирной рамке.

ООО «НТА-Пром» — официальный дистрибьютор компании DCL в России



## СВЕРХМИНИАТЮРНЫЙ ЭЛЕКТРОПРИВОД СЕРИИ DCL-02

Патент №: ZL200620163457.5

Патент №: ZL201020214732.8

Регулируемое выпуклое устройство отображения открывания облегчает и повышает точность настройки отображения открывания.

Корпус из высококачественного литого под давлением алюминиевого сплава отлично защищает внутренние компоненты привода.



### ! ПРЕДУПРЕЖДЕНИЕ!

Эта серия изделий содержит две патентованные технологии. Любое обнаруженное копирование будет преследоваться по закону!

### ПРЕИМУЩЕСТВА

- Сверхминиатюрные габариты
- Крутящий момент (18 Н·м / 15 с)
- Защита механизма (корпус полностью из алюминиевого сплава)

### СФЕРЫ ПРИМЕНЕНИЯ

Широко применяется в различных системах автоматического управления, в том числе: для регулирования уровня, расхода, давления, в системах кондиционирования воздуха, пожаротушения, водоочистных системах, а также в оборудовании и технике для химической и пищевой промышленности. Подходит для применения с дисковыми затворами диаметром менее DN40 и шаровыми кранами диаметром менее DN32.

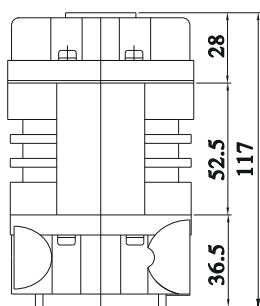
Также может применяться в различных условиях монтажа ввиду сверхминиатюрности своих габаритов и под любым монтажным углом в диапазоне 360 градусов.



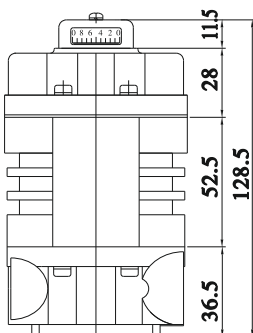
## СВЕРХМИНИАТЮРНЫЙ ЭЛЕКТРОПРИВОД СЕРИИ DCL-02

### DCL-02 (тип A/B/C/G)

ПЛОСКИЙ  
ИНДИКАТОР ПОЛОЖЕНИЯ

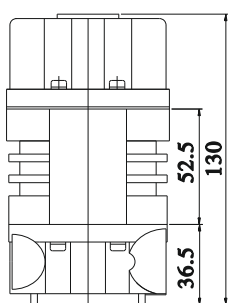


ВЫПУКЛЫЙ  
ИНДИКАТОР ПОЛОЖЕНИЯ

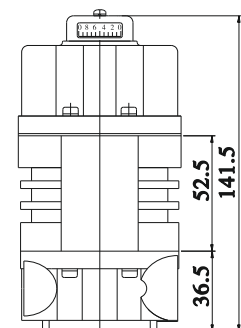


### DCL-02 (тип E/GEY)

ПЛОСКИЙ  
ИНДИКАТОР ПОЛОЖЕНИЯ

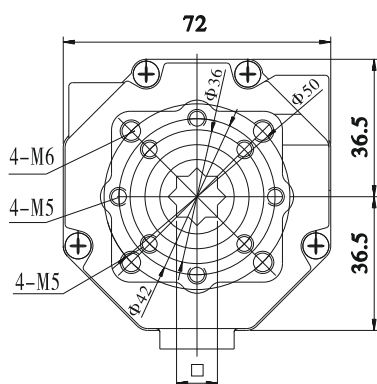


ВЫПУКЛЫЙ  
ИНДИКАТОР ПОЛОЖЕНИЯ



### Параметры типа установки

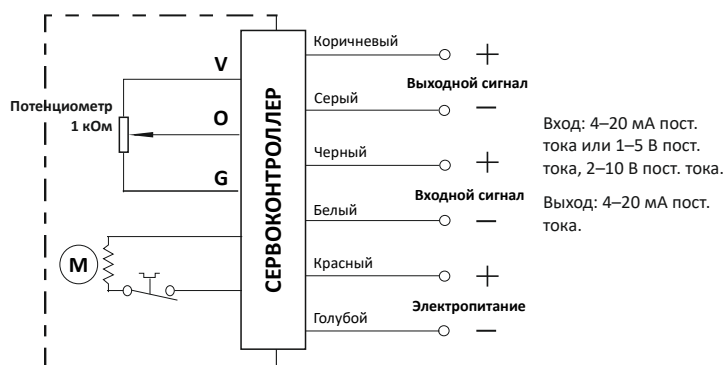
Квадрат	□ 9x9 □ 11x11
Фланец	F03 F04 F05
Шток клапана	Высота ≤ 16мм



### РАБОЧИЕ ПАРАМЕТРЫ

Параметры	DCL-02			
	24 В пост. тока	24 В перем. тока	110 В перем. тока	220 В перем. тока
Мощность двигателя	8 Вт	6 Вт	6 Вт	6 Вт
Номинальный ток	0,7 А	1,3 А	0,3 А	0,15 А
Стандартное время / Крутящий момент	15 с / 18 Н·м			
Максимальный крутящий момент	24 Н·м			
Нестандартное время / Крутящий момент	7 с / 9 Н·м 30 с / 25 Н·м			
Угол поворота	0–90°			
Предусмотренные цепи управления	Типы: G, GEY	Типы: A, B	Типы: A, B, E	
Общая масса	1,2 кг			
Сопротивление изоляции	100 МОм / 250 В пост. тока		100 МОм / 500 В пост. тока	
Прочность изоляции	500 В перем. тока, 1 минута		1500 В перем. тока, 1 минута	
Класс защиты	IP67			
Угол монтажа	360° под любым углом			
Электрический интерфейс	7-жильный кабель для подключения			
Температура окружающей среды	от –25 до +55 °С			
Плавкий предохранитель	2 А	3 А	1 А	1 А

ТИП GEY: С сервоконтроллером



Примечание: внутренний контур электропривода показан в пунктирной рамке.

ООО «НТА-Пром» — официальный дистрибьютор  
компании DCL в России

**DCL**®

WWW.NTA-PROM.RU

## ЭЛЕКТРОПРИВОД СЕРИИ DCL-05

### РАБОЧИЕ ПАРАМЕТРЫ



Стандартный тип

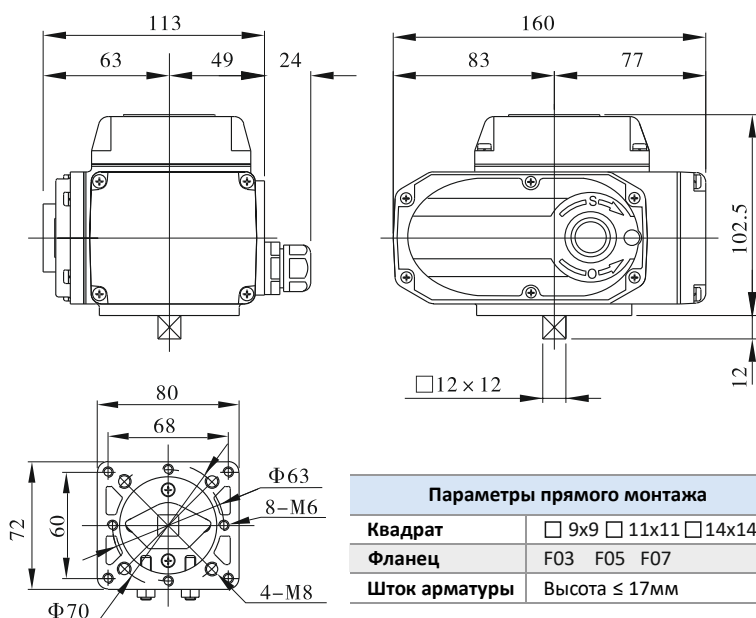


Тип: прямого монтажа

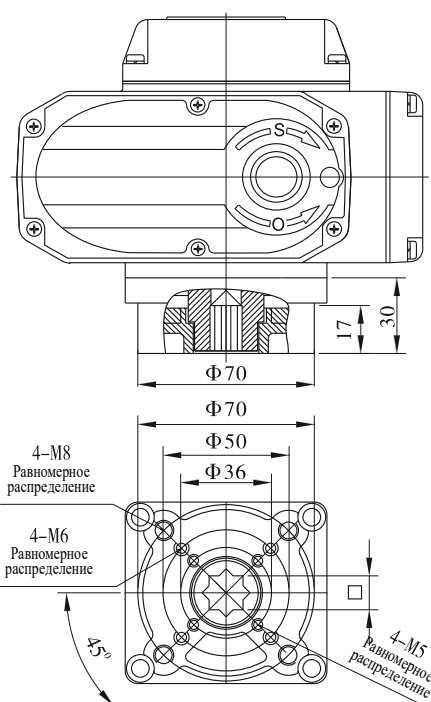
Параметры	DCL-05				
	24 В пост. тока	24 В перем. тока	110 В перем. тока	380 В перем. тока	220 В перем. тока
Мощность двигателя	13 Вт	10 Вт	10 В	6 Вт	10 Вт
Номинальный ток	1,28 А	1,50 А	0,24 А	0,07 А	0,16 А
Стандартное время / Крутящий момент	25 с / 50 Н·м				
Максимальный крутящий момент	65 Н·м				
Нестандартное время / Крутящий момент	5 с / 20 Н·м; 12 с / 30 Н·м		4 с / 20 Н·м; 12 с / 30 Н·м; 60 с / 50 Н·м		
Угол поворота	0–360°, регулируемый				
Предусмотренные цепи управления	Типы А, В, С, D, E, F, G, H, GEY				
Общая масса	2,5 кг				
Сопротивление изоляции	24 В пост. тока / 24 В перем. тока: 100 МОм / 250 В пост. тока; 110/220/380 В перем. тока: 100 МОм / 500 В пост. тока				
Прочность изоляции	24 В пост. тока/24 В перем. тока: 500 В перем. тока, 1 минута; 110/220 В перем. тока: 1500 В перем. тока, 1 минута; 380 В перем. тока: 1800 В перем. тока, 1 минута				
Класс защиты	IP67				
Угол монтажа	360° под любым углом				
Электрический интерфейс	Два водонепроницаемых кабельных разъема G1/2, один для линии питания и один для сигнальной линии				
Температура окружающей среды	от –25 до +55 °С				
Опции	Нагреватель удаления влаги / Купольный индикатор				

### ГАБАРИТЫ

Стандартный тип



Тип: прямого монтажа



## ЭЛЕКТРОПРИВОД СЕРИИ DCL-10

### РАБОЧИЕ ПАРАМЕТРЫ



Стандартный тип

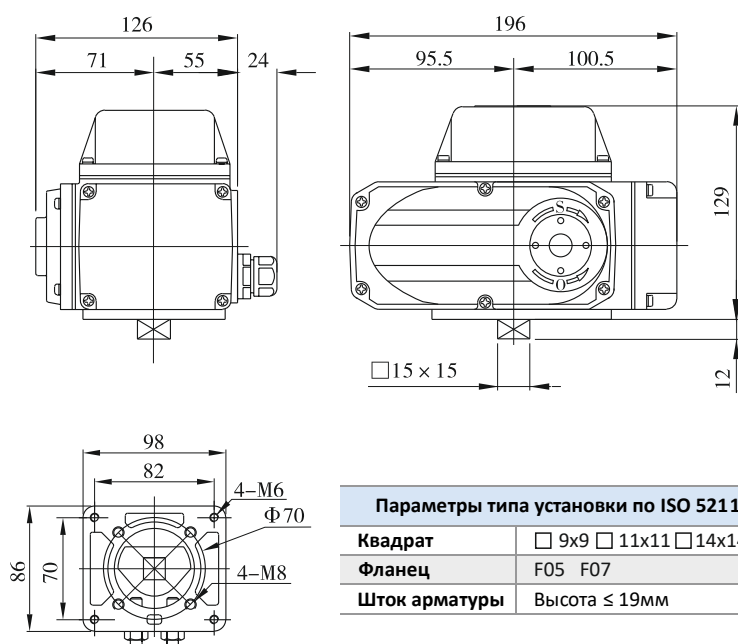


Тип: прямого монтажа

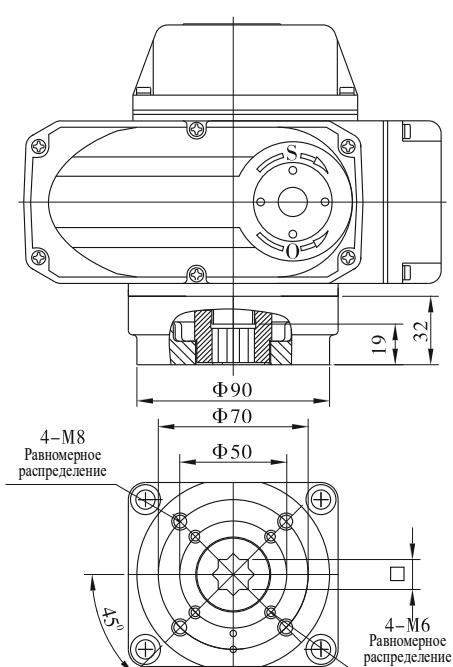
Параметры	DCL-10				
	24 В пост. тока	24 В перем. тока	110 В перем. тока	380 В перем. тока	220 В перем. тока
Мощность двигателя	25 Вт	25 Вт	25 Вт	15 Вт	25 Вт
Номинальный ток	2,03 А	2,12 А	0,57 А	0,10 А	0,35 А
Стандартное время / Крутящий момент	30 с / 100 Н·м				
Максимальный крутящий момент	130 Н·м				
Нестандартное время / Крутящий момент	15 с / 50 Н·м		15 с / 50 Н·м; 60 с / 100 Н·м		
Угол поворота	0–90°, регулируемый				
Предусмотренные цепи управления	Типы А, В, С, D, E, F, G, H, GEY				
Общая масса	4,5 кг				
Сопротивление изоляции	24 В пост. тока / 24 В перем. тока 100 МОм / 250 В пост. тока; 110/220/380 В перем. тока: 100 МОм / 500 В пост. тока				
Прочность изоляции	24 В пост. тока / 24 В перем. тока: 500 В перем. тока, 1 минута; 110/220 В перем. тока: 1500 В перем. тока, 1 минута; 380 В перем. тока: 1800 В перем. тока, 1 минута				
Класс защиты	IP67				
Угол монтажа	360° под любым углом				
Электрический интерфейс	Два водонепроницаемых кабельных разъема G1/2, один для линии питания и один для сигнальной линии				
Температура окружающей среды	от –25 до +55 °С				
Опции	Защита от превышения крутящего момента / Нагреватель удаления влаги / Купольный индикатор / Рукоятка				

### ГАБАРИТЫ

#### Стандартный тип



#### Тип: прямого монтажа



ООО «НТА-Пром» — официальный дистрибьютор  
компании DCL в России



## ЭЛЕКТРОПРИВОД СЕРИИ DCL-20/40/60

### РАБОЧИЕ ПАРАМЕТРЫ



Стандартный тип

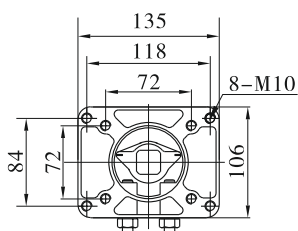
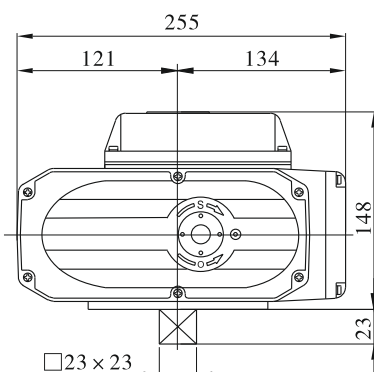
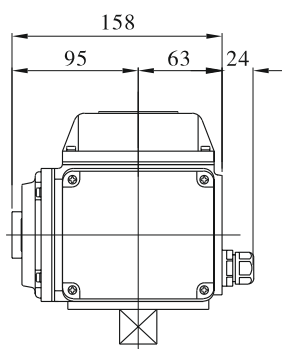


Тип: прямого монтажа

Параметры	DCL-20				
	24 В пост. тока	24 В перем. тока	110 В перем. тока	380 В перем. тока	220 В перем. тока
Мощность двигателя	35 Вт	40 Вт	40 В	30 Вт	40 Вт
Номинальный ток	3,57 А	3,65 А	0,65 А	0,15 А	0,37 А
Стандартное время / Крутящий момент	30 с / 200 Н·м				
Максимальный крутящий момент	260 Н·м				
Нестандартное время / Крутящий момент	15 с / 100 Н·м		15 с / 100 Н·м 60 с / 200 Н·м		
Угол поворота	0–90°, регулируемый				
Предусмотренные цепи управления	Типы А, В, С, D, E, F, G, H, GEY				
Общая масса	9 кг				
Сопротивление изоляции	24 В пост. тока / 24 В перем. тока: 100 МОм / 250 В пост. тока; 110/220/380 В перем. тока: 100 МОм / 500 В пост. тока				
Прочность изоляции	24 В пост. тока / 24 В перем. тока: 500 В перем. тока, 1 минута, 110/220 В перем. тока: 1500 В перем. тока, 1 минута, 380 В перем. тока: 1800 В перем. тока, 1 минута				
Класс защиты	IP67				
Угол монтажа	360° под любым углом				
Электрический интерфейс	Два водонепроницаемых кабельных разъема G1/2, один для линии питания и один для сигнальной линии				
Температура окружающей среды	от –25 до +55 °С				
Опции	Защита от превышения крутящего момента / Нагреватель удаления влаги / Купольный индикатор / Рукоятка				

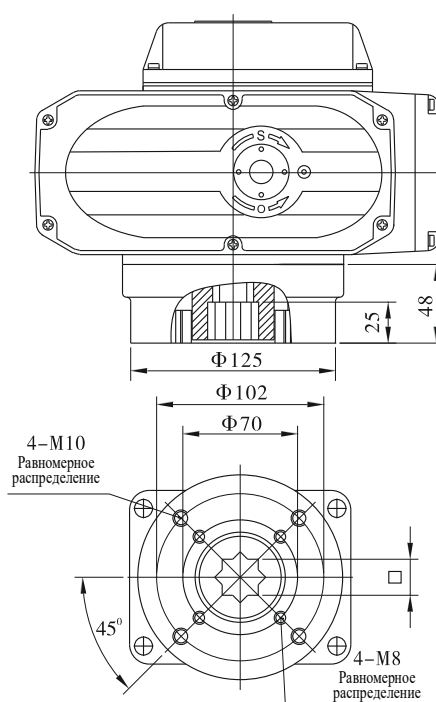
### ГАБАРИТЫ

#### Стандартный тип



Параметры прямого монтажа		
	DCL-20	DCL-40/60
Квадрат	<input type="checkbox"/> 14x14 <input type="checkbox"/> 17x17	<input type="checkbox"/> 17x17 <input type="checkbox"/> 22x22
Фланец	F07 F10	
Шток арматуры	Высота ≤ 25мм	

#### Тип: прямого монтажа



## ЭЛЕКТРОПРИВОД СЕРИИ DCL-20/40/60

Параметры	DCL-40				
	24 В пост. тока	24 В перем. тока	110 В перем. тока	380 В перем. тока	220 В перем. тока
Мощность двигателя	70 Вт	90 Вт	90 Вт	40 Вт	90 Вт
Номинальный ток	5,13 А	6,80 А	1,12 А	0,29 А	0,57 А
Стандартное время / Крутящий момент	30 с / 400 Н·м				
Максимальный крутящий момент	520 Н·м				
Нестандартное время / Крутящий момент	15 с / 200 Н·м			15 с / 200 Н·м 60 с / 400 Н·м	
Угол поворота	0–90°, регулируемый				
Предусмотренные цепи управления	Типы А, В, С, D, E, F, G, H, GEY				
Общая масса	9,5 кг				
Сопrotивление изоляции	24 В пост. тока / 24 В перем. тока: 100 МОм / 250 В пост. тока; 110/220/380 В перем. тока: 100 МОм / 500 В пост. тока				
Прочность изоляции	24 В пост. тока / 24 В перем. тока: 500 В перем. тока, 1 минута, 110/220 В перем. тока: 1500 В перем. тока, 1 минута, 380 В перем. тока: 1800 В перем. тока, 1 минута				
Класс защиты	IP67				
Угол монтажа	360° под любым углом				
Электрический интерфейс	Два водонепроницаемых кабельных разъема G1/2, один для линии питания и один для сигнальной линии				
Температура окружающей среды	от –25 до +55 °С				
Опции	Защита от превышения крутящего момента / Нагреватель удаления влаги / Купольный индикатор / Рукоятка				

Параметры	DCL-60				
	24 В пост. тока	24 В перем. тока	110 В перем. тока	380 В перем. тока	220 В перем. тока
Мощность двигателя	70 Вт	90 Вт	90 Вт	40 Вт	90 Вт
Номинальный ток	6,80 А	6,80 А	1,18 А	0,29 А	0,60 А
Стандартное время / Крутящий момент	45 с / 600 Н·м				
Максимальный крутящий момент	800 Н·м				
Нестандартное время / Крутящий момент	-				
Угол поворота	0–90°, регулируемый				
Предусмотренные цепи управления	Типы А, В, С, D, E, F, G, H, GEY				
Общая масса	10 кг				
Сопrotивление изоляции	24 В пост. тока / 24 В перем. тока: 100 МОм / 250 В пост. тока; 110/220/380 В перем. тока: 100 МОм / 500 В пост. тока				
Прочность изоляции	24 В пост. тока / 24 В перем. тока: 500 В перем. тока, 1 минута, 110/220 В перем. тока: 1500 В перем. тока, 1 минута, 380 В перем. тока: 1800 В перем. тока, 1 минута				
Класс защиты	IP67				
Угол монтажа	360° под любым углом				
Электрический интерфейс	Два водонепроницаемых кабельных разъема G1/2, один для линии питания и один для сигнальной линии				
Температура окружающей среды	от –25 до +55 °С				
Опции	Защита от превышения крутящего момента / Нагреватель удаления влаги / Купольный индикатор / Рукоятка				

ООО «НТА-Пром» — официальный дистрибьютор  
компании DCL в России



WWW.NTA-PROM.RU

## ЭЛЕКТРОПРИВОД СЕРИИ DCL-100/200/300



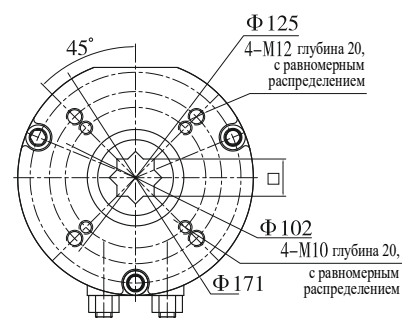
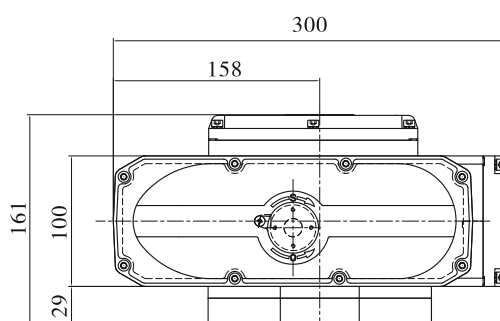
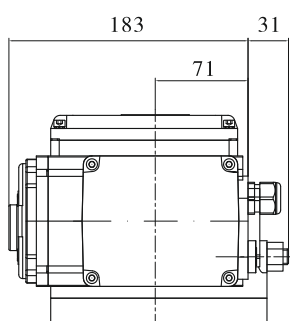
**DCL-100**

### РАБОЧИЕ ПАРАМЕТРЫ

Параметры	DCL-100			
	24 В пост. тока	110 В перем. тока	220 В перем. тока	380 В перем. тока
Мощность двигателя	113 Вт	120 Вт	120 Вт	90 Вт
Номинальный ток	6,5 А	2,0 А	1,0 А	0,5 А
Стандартное время / Крутящий момент	50 с / 1000 Н·м		30 с / 1000 Н·м	
Максимальный крутящий момент	1300 Н·м			
Угол поворота	0–90°, регулируемый			
Предусмотренные цепи управления	Типы А, В, С, D, E, F, G, H, GEY			
Общая масса	14 кг			
Сопротивление изоляции	24 В пост. тока / 24 В перем. тока 100 МОм / 250 В пост. тока; 110/220/380 В перем. тока: 100 МОм / 500 В пост. тока			
Прочность изоляции	24 В пост. тока / 24 В перем. тока: 500 В перем. тока, 1 минута; 110/220 В перем. тока: 1500 В перем. тока, 1 минута; 380 В перем. тока: 1800 В перем. тока, 1 минута			
Класс защиты	IP67			
Угол монтажа	360° под любым углом			
Электрический интерфейс	Два водонепроницаемых кабельных разъема G1/2, один для линии питания и один для сигнальной линии			
Температура окружающей среды	от –25 до +55 °С			
Опции	Защита от превышения крутящего момента / Нагреватель удаления влаги / Купольный индикатор / Рукоятка			

### ГАБАРИТЫ

**DCL-100**



#### Параметры прямого монтажа

DCL-100	
Квадрат	□ 22x22 □ 27x27
Фланец	F10 F12
Шток арматуры	Высота ≤ 40мм

## ЭЛЕКТРОПРИВОД СЕРИИ DCL-100/200/300

### РАБОЧИЕ ПАРАМЕТРЫ

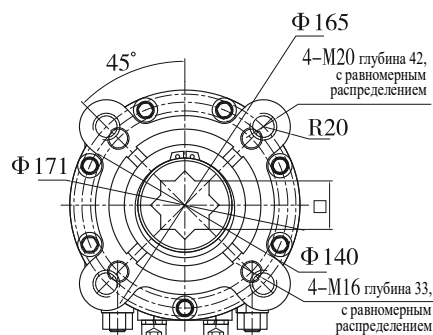
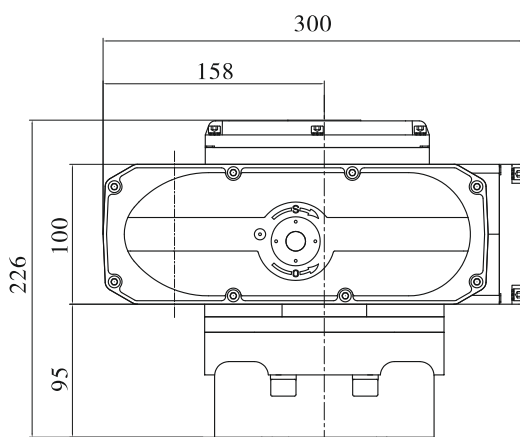


DCL-200 / DCL-300

Параметры	DCL-200 / DCL-300			
	24 В пост. тока	110 В перем. тока	220 В перем. тока	380 В перем. тока
Мощность двигателя	113 Вт	120 Вт	120 Вт	90 Вт
Номинальный ток	7,1 А	2,2 А	1,1 А	0,6 А
Стандартное время / Крутящий момент	110 с / 2000 Н·м 170 с / 3000 Н·м	90 с / 2000 Н·м	110 с / 3000 Н·м	
Максимальный крутящий момент	2600 Н·м 3900 Н·м			
Угол поворота	0–90°, регулируемый			
Предусмотренные цепи управления	Типы А, В, С, D, E, F, G, H, GEY			
Общая масса	21 кг			
Сопротивление изоляции	24 В пост. тока / 24 В перем. тока 100 МОм / 250 В пост. тока; 110/220/380 В перем. тока: 100 МОм / 500 В пост. тока			
Прочность изоляции	24 В пост. тока / 24 В перем. тока: 500 В перем. тока, 1 минута; 110/220 В перем. тока: 1500 В перем. тока, 1 минута; 380 В перем. тока: 1800 В перем. тока, 1 минута			
Класс защиты	IP67			
Угол монтажа	360° под любым углом			
Электрический интерфейс	Два водонепроницаемых кабельных разъема G1/2, один для линии питания и один для сигнальной линии			
Температура окружающей среды	от –25 до +55 °С			
Опции	Защита от превышения крутящего момента / Нагреватель удаления влаги / Купольный индикатор / Рукоятка			

### ГАБАРИТЫ

#### DCL-200 / DCL-300



#### Параметры прямого монтажа

	DCL-200 / DCL-300
Квадрат	□ 27x27 □ 36x36
Фланец	F14 F16
Шток арматуры	Высота ≤ 66мм

ООО «НТА-Пром» — официальный дистрибьютор  
компании DCL в России



WWW.NTA-PROM.RU

## ХАРАКТЕРИСТИКИ НАСТРАИВАЕМОЙ СЕРИИ (ТИП Е)

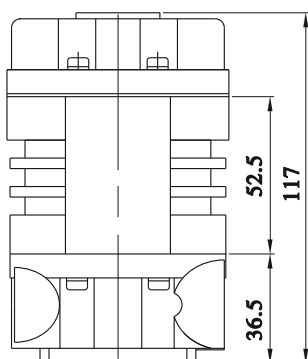
Параметры	DCL-05E	DCL-10E	DCL-20E	DCL-40E	DCL-60E	DCL-100E	DCL-200E	DCL-300E
	24/110/220 В перем. тока, 24 В пост.тока					110/220 В перем. тока, 24 В пост. тока		
Выходной крутящий момент	50 Н·м	100 Н·м	200 Н·м	400 Н·м	600 Н·м	1000 Н·м	2000 Н·м	3000 Н·м
Максимальный крутящий момент	65 Н·м	130 Н·м	260 Н·м	520 Н·м	800 Н·м	1300 Н·м	2600 Н·м	3900 Н·м
Время срабатывания	25 с	30 с	30 с	30 с	45 с	30/50 с	90/110 с	110/170 с
Угол поворота	0–90°	0–90°	0–90°	0–90°	0–90°	0–90°	0–90°	0–90°
Мощность электродвигателя	10 Вт	25 Вт	40 Вт	90 Вт	90 Вт	120 Вт	120 Вт	120 Вт
Номинальный ток	1,50/0,24/ 0,16/1,28 А	2,12/0,57/ 0,35/2,03 А	3,65/0,65/ 0,37/3,57 А	6,80/1,12/ 0,57/5,13 А	6,80/1,18/ 0,60/6,04 А	2,0/1,0/ 6,50 А	2,2/1,1/ 7,10 А	2,2/1,1/ 7,10 А
Общая масса	2,5 кг	4,5 кг	9 кг	9,5 кг	10 кг	14 кг	21 кг	21 кг
Входной сигнал	4–20 мА пост. тока, 1–5 В пост. тока, 2–10 В пост. тока							
Выходной сигнал	4–20 мА пост. тока							
Основная погрешность	не более ±1 %							
Динамическая погрешность	≤ 1 %							
Зона нечувствительности	0,5–5,0 %, настраиваемая							
Коэффициент демпфирования	Кратность 0							
Повторяющаяся погрешность привода	≤ 1 %							
Сопротивление изоляции	24 В перем. тока: 100 МОм / 250 В пост. тока; 110/220 В перем. тока: 100 МОм / 500 В пост. тока							
Прочность изоляции	24 В перем. тока: 500 В перем. тока, 1 минута; 110/220 В перем. тока: 1500 В перем. тока, 1 минута							
Класс защиты	IP67							
Угол монтажа	360° под любым углом							
Электрический интерфейс	Два водонепроницаемых кабельных разъема G1/2, один для линии питания и один для сигнальной линии							
Температура окружающей среды	от –25 до +55 °С							
Опции	Защита от превышения крутящего момента / Нагреватель для удаления влаги / Пассивный контактный переключатель / Купольный индикатор / Рукоятка							

**Примечание:** если требуются любые иные входные или выходные сигналы, их необходимо указать при заказе.

## СВЕРХМИНИАТЮРНЫЙ МНОГООБОРОТНЫЙ ЭЛЕКТРОПРИВОД DCL-MZZ

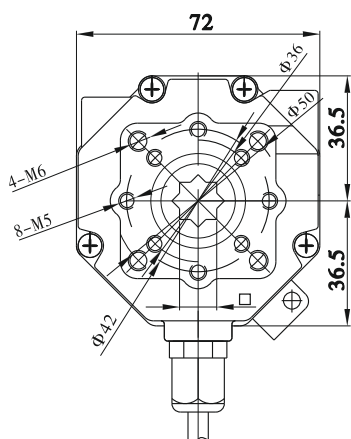


ГАБАРИТЫ



### Параметры типа установки

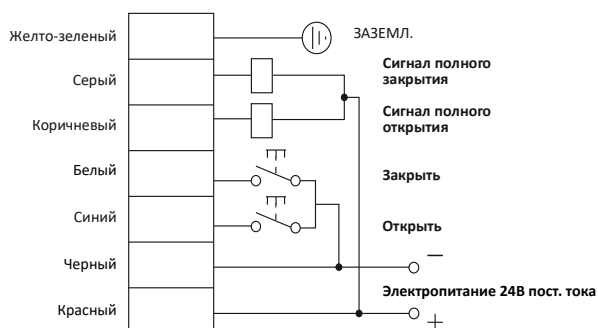
Квадрат	□ 9x9 □ 11x11
Фланец	F03 F04 F05
Шток клапана	Высота ≤ 16мм



### РАБОЧИЕ ПАРАМЕТРЫ

Параметры	DCL-MZZ
	24 В пост. тока
Мощность двигателя	20 Вт
Номинальный ток	1,1 А
Стандартное время / Крутящий момент	18 Н·м
Нестандартное время / Крутящий момент	-
Угол поворота	3 R
Общая масса	1,2 кг
Сопротивление изоляции	100 МОм / 250 В пост. тока
Прочность изоляции	500 В перем. тока, 1 минута
Класс защиты	IP67
Угол монтажа	360° под любым углом
Электрический интерфейс	7-жильный кабель для подключения
Температура окружающей среды	от -25 до +55 °С
Плавкий предохранитель	2 А

### СХЕМА УПРАВЛЕНИЯ



### ПРЕИМУЩЕСТВА

- Сверхмалый размер.
- Высокий крутящий момент (18 Н·м / 5 об/мин).
- Оснащен бесщеточным электродвигателем.
- Крутящий момент закрывает клапан и создает высокую степень герметичности в закрытом положении.

ООО «НТА-Пром» — официальный дистрибьютор  
компании DCL в России



## ЭЛЕКТРОПРИВОД С БЕСЩЕТОЧНЫМ ЭЛЕКТРОДВИГАТЕЛЕМ



Стандартный тип



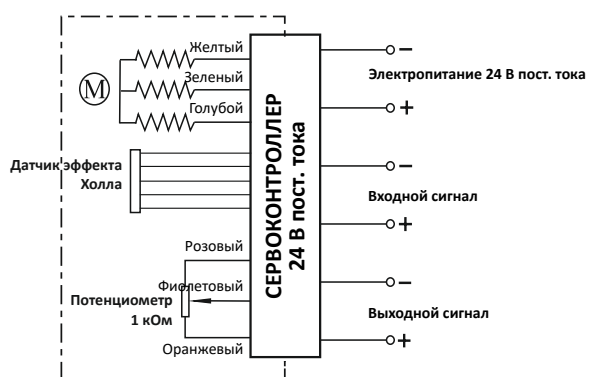
Тип: прямого монтажа

### РАБОЧИЕ ПАРАМЕТРЫ

Параметры	DCL-10GE		DCL-40GE	
	24 В пост. тока ±10 %		24 В пост. тока ±10 %	
Мощность электродвигателя	30 Вт		70 Вт	
Максимальный ток	3,3 А	1,8 А	8,9 А	6,6 А
Время срабатывания	15 с	30 с	15 с	30 с
Выходной крутящий момент	0–100 Н·м, опция		100–400 Н·м, опция	100–600 Н·м, опция
Общая масса	4,5 кг		9,5 кг	
Входной сигнал	4–20 мА пост. тока			
Выходной сигнал	4–20 мА пост. тока			
Основная погрешность	≤ ±1 %			
Динамическая погрешность	≤ 1 %			
Зона нечувствительности	0,5–5,0 %, настраиваемая			
Коэффициент демпфирования	Кратность 0			
Повторяющаяся погрешность привода	≤ 1 %			
Угол поворота	0–90°, регулируемый			
Сопротивление изоляции	100 МОм / 250 В пост. тока			
Прочность изоляции	500 В перем. тока, 1 минута			
Класс защиты	IP67			
Угол монтажа	360° под любым углом			
Электрический интерфейс	Два водонепроницаемых кабельных разъема G1/2, один для линии питания и один для сигнальной линии			
Температура окружающей среды	от –25 до +55 °С			
Опции	Нагреватель для удаления влаги / Пассивный контактный переключатель / Купольный индикатор			
Дополнительные инструкции	Если требуются любые иные входные или выходные сигналы, их необходимо указать при заказе.			

ТИП GE:

С сервоконтроллером



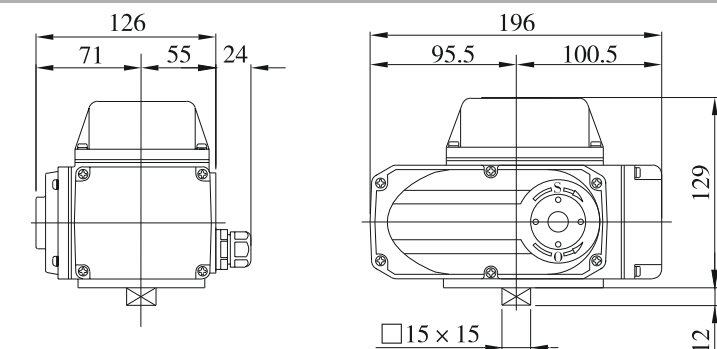
Примечание: внутренний контур электропривода показан в пунктирной рамке.

## ЭЛЕКТРОПРИВОД С БЕСЩЕТОЧНЫМ ЭЛЕКТРОДВИГАТЕЛЕМ

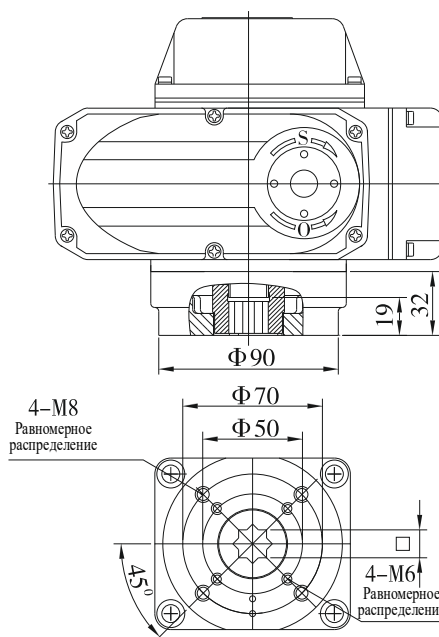
### ГАБАРИТЫ

#### DCL-10GE

##### Стандартный тип



##### Тип: прямого монтажа

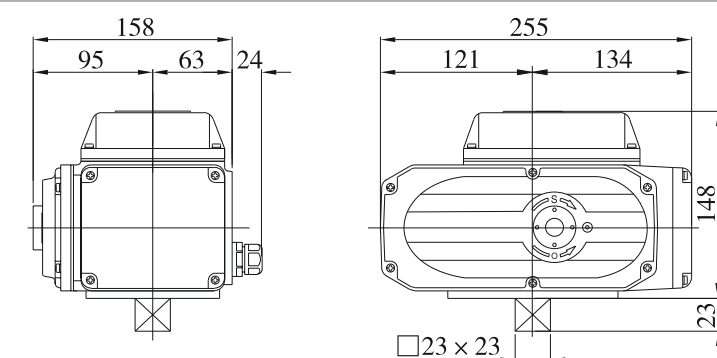


##### Параметры прямого монтажа

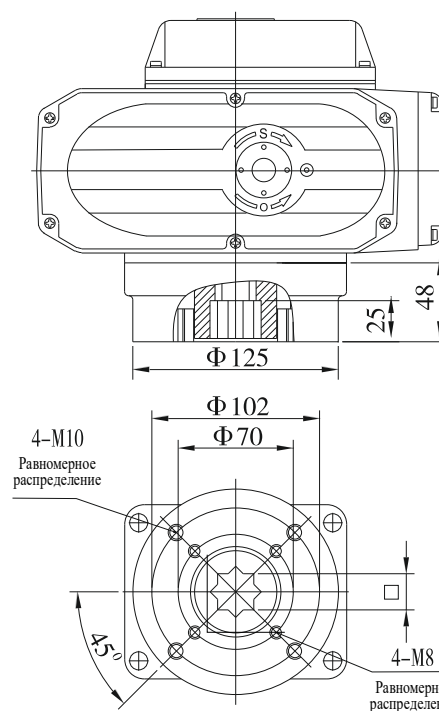
DCL-10GE	
Квадрат	□ 9x9 □ 11x11
Фланец	F05 F07
Шток арматуры	Высота ≤ 19мм

#### DCL-40GE

##### Стандартный тип



##### Тип: прямого монтажа



##### Параметры прямого монтажа

DCL-40GE	
Квадрат	□ 14x14 □ 17x17
Фланец	F07 F10
Шток арматуры	Высота ≤ 25мм

ООО «НТА-Пром» — официальный дистрибьютор  
компании DCL в России



## ЭЛЕКТРОПРИВОД С БЕСЩЕТОЧНЫМ ЭЛЕКТРОДВИГАТЕЛЕМ

### ПРЕИМУЩЕСТВА

#### 1. ОПТИМАЛЬНЫЕ ХАРАКТЕРИСТИКИ ЭЛЕКТРОДВИГАТЕЛЯ

Частота вращения бесщеточного электродвигателя 24 В пост. тока прямо пропорциональна напряжению и обратно пропорциональна выходному крутящему моменту, который прямо пропорционален силе тока.

#### 2. РОТОР С ПОСТОЯННЫМИ МАГНИТАМИ, НЕ ПОДВЕРЖЕННЫЙ ПЕРЕГРЕВУ

Повышение температуры всего комплекта примерно на 20 градусов ниже по сравнению с электродвигателем переменного тока. Частый запуск не вызывает перегрева электродвигателя и цепи привода, а допустимое число открытий и закрытий может превышать 1200 в час, если необходимо.

#### 3. ВЫСОКИЙ ПУСКОВОЙ МОМЕНТ И ВЫСОКАЯ УСТОЙЧИВОСТЬ К ПЕРЕГРУЗКАМ

В процессе открывания клапана приводом электродвигатель начинает набирать обороты от низкой частоты вращения и постепенно разгоняется до нормальных оборотов. Это снижает уровень пускового тока (не выше номинального) и нагрузок от механизма привода в процессе его запуска, что эффективно увеличивает ресурс привода и исключает возникновение гидроудара, который может происходить в трубе с жидкой средой.

#### 4. ГИБКАЯ ФУНКЦИЯ ОТКРЫТИЯ И ЗАКРЫТИЯ

Когда привод работает с клапаном, находящимся в открытом или закрытом положении, и степень открытия клапана близка к заданному значению, цепь управления автоматически снижает обороты электродвигателя и эффективно купирует инерцию его вращения, повышая точность позиционирования, а также снижая влияние клапана и механизма привода при позиционировании.

#### 5. ФУНКЦИЯ РЕВЕРСИВНОГО ЭЛЕКТРОМАГНИТНОГО ТОРМОЗА

Рассматривая характеристики бесщеточного электродвигателя и цепи управления, следует отметить, что когда привод устанавливается в заданное открытое положение, он может быстро применить реверсивный электромагнитный тормоз, что чрезвычайно повышает точность позиционирования (отклонение не более  $\pm 0,1\%$ ) за счет координации работы гибкой функции закрытия и обеспечения ориентации без толчков, т. е. с нулевым демпфированием. Ввиду того, что такое торможение не является механическим трением, его эффект стабилен и сохраняется длительное время.

#### 6. КОНТРОЛЬ КРУТЯЩЕГО МОМЕНТА И ЗАЩИТА ОТ ПРЕВЫШЕНИЯ КРУТЯЩЕГО МОМЕНТА

Электромагнитный крутящий момент бесщеточного электродвигателя зависит только от силы тока, поэтому электропривод может точно и стабильно осуществлять контроль крутящего момента и защиту от превышения крутящего момента.

#### 7. АВТОМАТИЧЕСКАЯ ФУНКЦИЯ ТОЛКАНИЯ НА НИЗКИХ ОБОРОТАХ С ВЫСОКИМ КРУТЯЩИМ МОМЕНТОМ

Иногда может происходить «заедание» клапанов под влиянием таких факторов, как неравномерное тепловое расширение или эксцентриковый момент, а также иных помех. «Заедание»: крутящий момент, необходимый клапану в определенном открытом положении или диапазоне открытия, превышает нормальное значение. Когда возникает такая ситуация, привод автоматически кратковременно включает обратный ход, а затем на низких оборотах с высоким крутящим моментом толкает вперед до устранения заедания, после чего автоматически возвращается к нормальным значениям частоты вращения и крутящего момента.

## ЭЛЕКТРОПРИВОД БЫСТРООТКРЫВАЮЩЕЙСЯ СЕРИИ

### РАБОЧИЕ ПАРАМЕТРЫ



Стандартный тип



Тип: прямого монтажа

Параметры	DCL-K05			DCL-K10		
	24 В пост. тока	24/110/220 В перем. тока	380 В перем. тока	24 В пост. тока	24/110/220 В перем. тока	380 В перем. тока
Мощность двигателя	13 Вт	10 Вт	10 Вт	25 Вт	25 Вт	15 Вт
Номинальный ток	3,0 А	1,50 А 0,24 А 0,16 А	0,07 А	6,0 А	2,12 А 0,57 А 0,35 А	0,10 А
Крутящий момент / Время	15 Н·м / 2 с 30 Н·м / 5 с	15 Н·м / 3 с 30 Н·м / 6 с		25 Н·м / 2 с 50 Н·м / 4 с 80 Н·м / 8 с		
Предусмотренные цепи управления	Тип G	Типы А/В	Тип Н	Тип G	Типы А/В	Тип Н
Угол поворота	0–270°, регулируемый			0–90°, регулируемый		
Общая масса	2,5 кг			4,5 кг		
Сопротивление изоляции	24 В пост. тока: 100 МОм / 250 В пост. тока; 24–380 В перем. тока: 100 МОм / 500 В пост. тока					
Прочность изоляции	24 В перем./пост. тока: 500 В перем. тока, 1 минута; 110/220 В перем. тока: 1500 В, 1 минута; 380 В перем. тока: 1800 В, 1 минута					
Класс защиты	IP67					
Угол монтажа	360° под любым углом					
Электрический интерфейс	Два водонепроницаемых кабельных разъема G1/2					
Температура окружающей среды	от –25 до +55 °С					
Опции	Нагреватель удаления влаги / Купольный индикатор			Нагреватель удаления влаги / Купольный индикатор / Рукоятка		

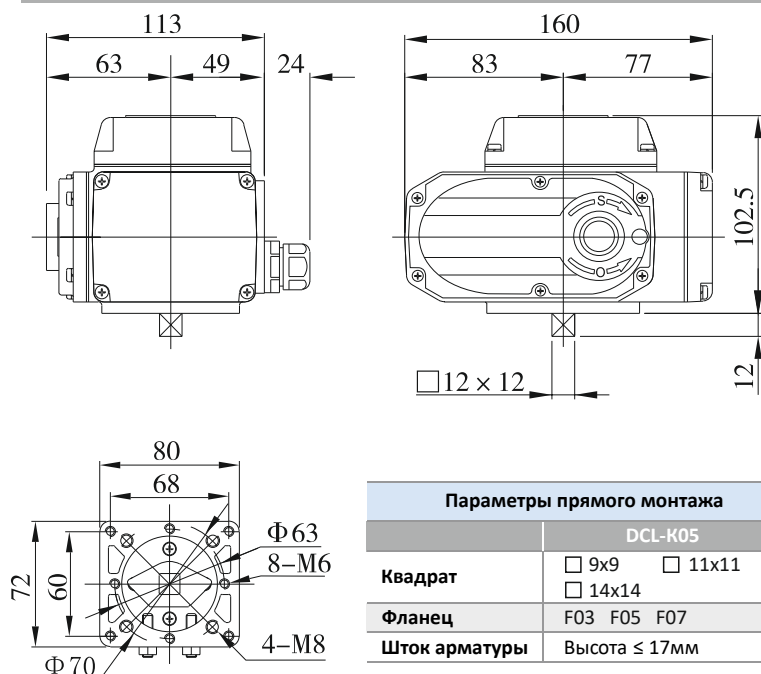
**Примечание:** 1. Указанное в таблице время — время срабатывания от 0 до 90°.  
2. Устройства быстрооткрывающейся серии не подходят для условий применения дисковых затворов и других клапанов, требующих функции самоблокировки.

## ЭЛЕКТРОПРИВОД БЫСТРООТКРЫВАЮЩЕЙСЯ СЕРИИ

### ГАБАРИТЫ

#### DCL-K05

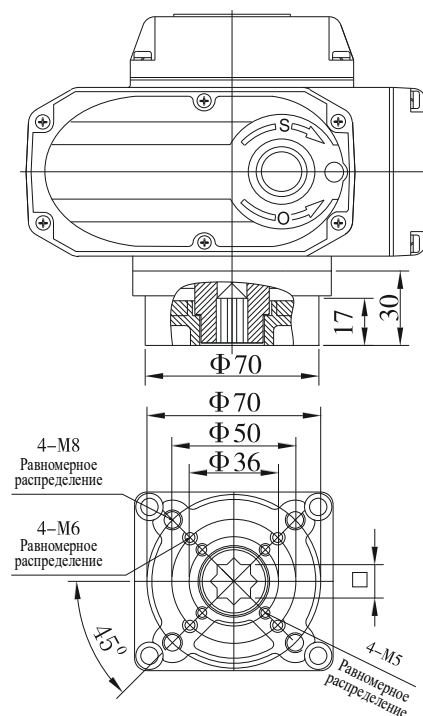
##### Стандартный тип



##### Параметры прямого монтажа

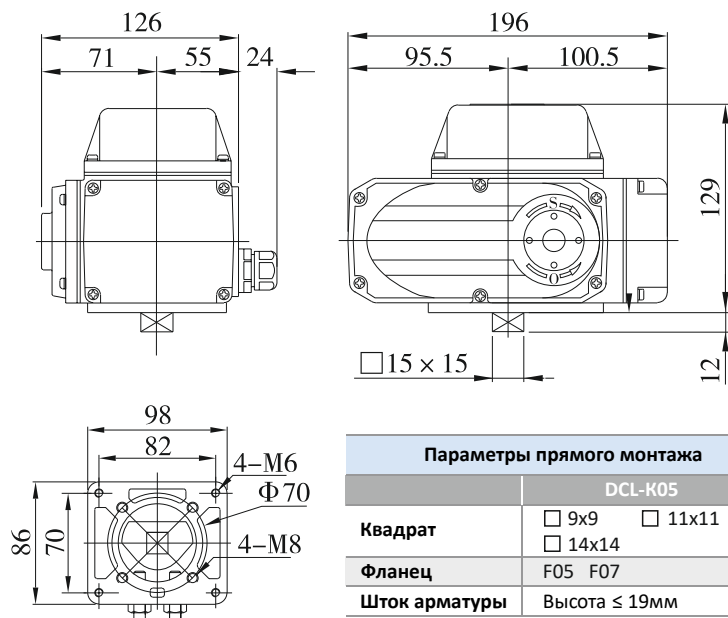
DCL-K05	
Квадрат	□ 9x9 □ 11x11 □ 14x14
Фланец	F03 F05 F07
Шток арматуры	Высота ≤ 17мм

##### Тип: прямого монтажа



#### DCL-K10

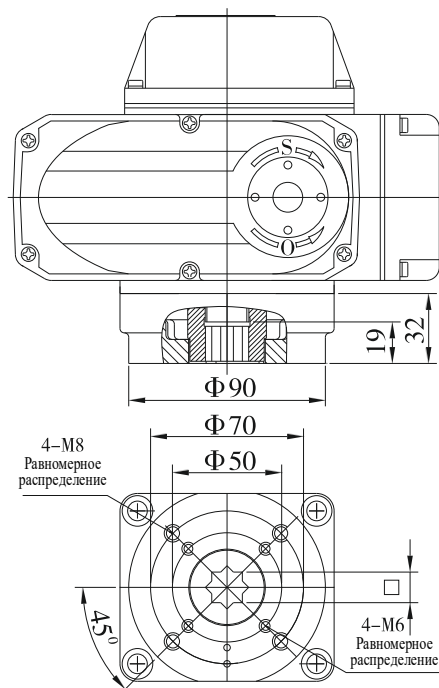
##### Стандартный тип



##### Параметры прямого монтажа

DCL-K05	
Квадрат	□ 9x9 □ 11x11 □ 14x14
Фланец	F05 F07
Шток арматуры	Высота ≤ 19мм

##### Тип: прямого монтажа



## ЭЛЕКТРОПРИВОД БЫСТРООТКРЫВАЮЩЕЙСЯ СЕРИИ

### РАБОЧИЕ ПАРАМЕТРЫ

Параметры	DCL-K20			DCL-K40		DCL-K100
	24 В пост. тока	24/110/220 В перем. тока	380 В перем. тока	24/110/220 В перем. тока	380 В перем. тока	110/220/380 В перем. тока
Мощность двигателя	35 Вт	40 Вт	30 Вт	90 Вт	40 Вт	120 Вт
Номинальный ток	6,0 А	3,65 А 0,65 А 0,37 А	0,15 А	6,80 А 1,12 А 0,57 А	0,29 А	1,93 А 0,94 А 0,44 А
Крутящий момент / Время	50 Н·м / 2 с    100 Н·м / 4 с 200 Н·м / 8 с			80 Н·м / 2 с 160 Н·м / 4 с 330 Н·м / 8 с		500 Н·м / 4 с 800 Н·м / 8 с 1200 Н·м / 12 с
Предусмотренные цепи управления	Тип G	Типы А/В	Тип Н	Типы А/В	Тип Н	Типы А/В/Н
Угол поворота	0–90°, регулируемый			0–90°, регулируемый		
Общая масса	9 кг			9,5 кг		19 кг
Сопротивление изоляции	24 В пост. тока: 100 МОм / 250 В пост. тока; 24–380 В перем. тока: 100 МОм / 500 В пост. тока					
Прочность изоляции	24 В перем./пост. тока: 500 В перем. тока, 1 минута; 110/220 В перем. тока: 1500 В, 1 минута, 380 В перем. тока: 1800 В, 1 минута					
Класс защиты	IP67					
Угол монтажа	360° под любым углом					
Электрический интерфейс	Два водонепроницаемых кабельных разъема G1/2					
Температура окружающей среды	от –25 до +55 °С					
Опции	Нагреватель удаления влаги / Купольный индикатор / Рукоятка					



Стандартный тип



Тип: прямого монтажа



Стандартный тип



Тип: прямого монтажа

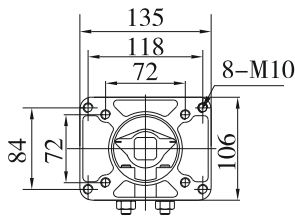
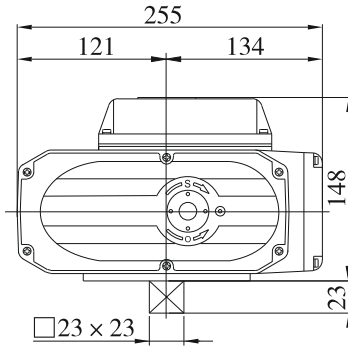
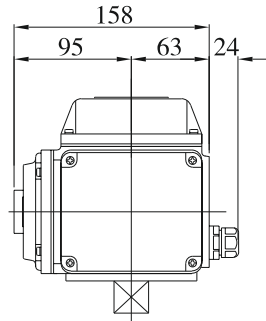
**Примечание:** 1. Указанное в таблице время — время срабатывания от 0 до 90°.  
2. Устройства быстрооткрывающейся серии не подходят для условий применения дисковых затворов и других клапанов, требующих функции самоблокировки.

## ЭЛЕКТРОПРИВОД БЫСТРООТКРЫВАЮЩЕЙСЯ СЕРИИ

### ГАБАРИТЫ

#### DCL-K20/40

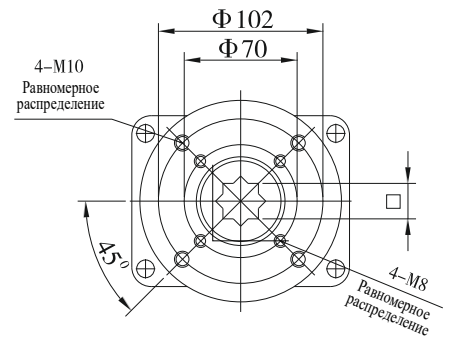
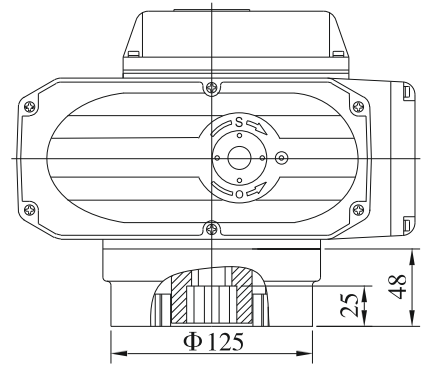
##### Стандартный тип



##### Параметры прямого монтажа

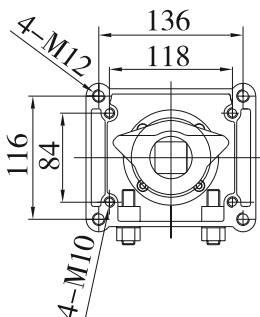
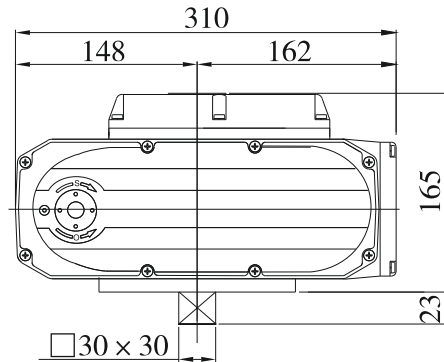
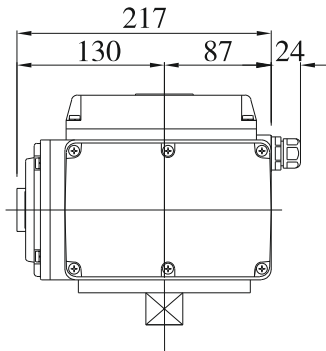
	DCL-K20	DCL-K40
Квадрат	□ 14x14 □ 17x17	□ 17x17 □ 22x22
Фланец	F07 F10	
Шток арматуры	Высота ≤ 25мм	

##### Тип: прямого монтажа



#### DCL-K100

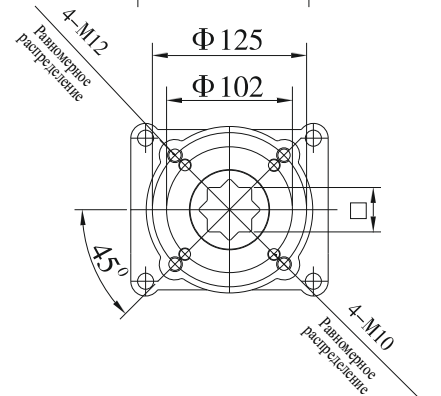
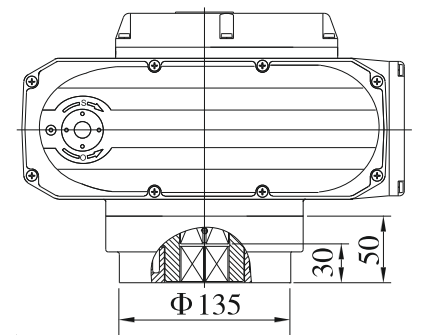
##### Стандартный тип



##### Параметры прямого монтажа

	DCL-L100	
Квадрат	□ 22x22	□ 27x27
Фланец	F10 F12	
Шток арматуры	Высота ≤ 30мм	

##### Тип: прямого монтажа



# ЭЛЕКТРИЧЕСКИЕ ПРИВОДЫ, ВЗРЫВОЗАЩИЩЕННОЙ СЕРИИ

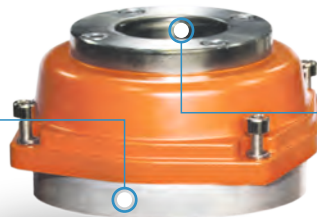
## Высококачественный взрывозащищенный электропривод

Увеличенный паз изготовлен с высочайшей точностью, обеспечивает и даже превосходит требования по защите от пламени и взрывозащите Ex d

Степень защиты IP68 обеспечивает бесперебойную работу в условиях окружающей среды, сохраняя взрывозащиту Ex d

Корпус из алюминиевого сплава обтекаемой цилиндрической формы.  
Патент № ZL 201030192020.6.

Соединение крепежной пластины прямого монтажа типа ISO5211 с клапаном стандартизировано и упрощено.



Визуальный индикатор изготовлен из высокопрочного стекла, что обеспечивает безопасность и позволяет определить положение запорной арматуры.

Устройство точной регулировки концевых выключателей упрощает и повышает точность настройки крайних положений.

Патент № ZL 201020214725.8.



Степень взрывозащиты 1Ex db h IIC T4 Gb X  
Ex h tb IIIC T135°C Db X  
обеспечивает соответствие требованиям Exd в более, чем 90% взрывоопасных газовых сред.



### ПРЕДУПРЕЖДЕНИЕ!

Эта серия изделий защищена двумя патентами.  
Любое обнаруженное копирование будет преследоваться по закону!

## ЭЛЕКТРОПРИВОДЫ ВЗРЫВОЗАЩИЩЕННОЙ СЕРИИ DCL ЯВЛЯЮТСЯ ИДЕАЛЬНЫМ ВЫБОРОМ

Для сокращения затрат на запуск в работу, повышения высокой точности и уровня автоматизации применяется все более и более автоматизированное оборудование.

В таких взрывопожароопасных условиях и средах, как нефть, химия, электроэнергия, металлургия, газовые отрасли и т. д., важно применять оборудование с высоким уровнем автоматизации, которое позволяет персоналу находиться вдали от потенциально опасных сред.

Оборудование силовых приводов, используемое во взрывопожароопасных средах, должно отвечать основному требованию взрывозащиты: полной безопасности в любых ситуациях. Электропривод, установленный во взрывопожароопасных средах, также должен отвечать этому требованию.

**Характеристики электропривода DCL взрывозащищенной серии:** компактность, эстетичность, простота монтажа и соответствие требованиям взрывозащиты 1Ex db h IIC T4 Gb X, Ex h tb IIIC T135°C Db X.

ООО «НТА-Пром» — официальный дистрибьютор  
компании DCL в России



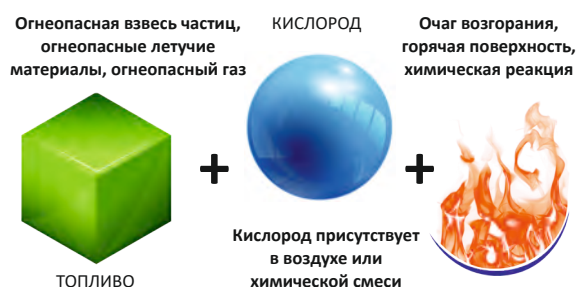
WWW.NTA-PROM.RU

## ОБЗОР ВЗРЫВОЗАЩИТЫ

### ЧТО ТАКОЕ ВЗРЫВ?

Обязательным условием возникновения взрыва является образование смеси взрывчатого вещества с кислородом в определенной пропорции и запуск химической реакции в соответствующих условиях возгорания.

Взрывом является реакция, протекающая со скоростью выше скорости звука. Когда взрывчатая смесь достигает определенного объема, она внезапно взрывается, что влечет разрушительные последствия в виде взрывной волны.



### ЧТО ТАКОЕ ВЗРЫВОЗАЩИТА?

Взрыв может быть предотвращен, если ограничить возникновение любого из трех перечисленных выше условий. Во множестве рабочих зон крайне трудно исключить наличие взрывчатых веществ и кислорода, поэтому необходимо исключать источники возгорания.

**Электрооборудование** — это потенциальный источник возгорания, который вызывает нагрев поверхностей, электростатические разряды или электрические искры от переходного тока и т. д. во время работы электрической машины.

**Взрывозащищенное электрооборудование не становится потенциальным источником возгорания, т. к. в этом оборудовании на стадии его проектирования исключены нагрев поверхностей и образование искр от электрических токов.**



### КЛАССИФИКАЦИЯ ПО ПОТЕНЦИАЛЬНО ВЗРЫВООПАСНОЙ СРЕДЕ

Электрооборудование, применяемое во взрывоопасной газовой среде, обычно подразделяют на следующие категории:

- I. Электрооборудование, предназначенное для рудников (шахт).
- II. Электрооборудование, предназначенное для других взрывоопасных газовых сред, кроме рудников (шахт).
- III. Электрооборудование, предназначенное для взрывоопасных пылевых сред, помимо угольных шахт.

Электрооборудование категории II подразделяется на три подкатегории по магнитуде взрыва: IIA, IIB, IIC в соответствии с БЭМЗ (Exd) и минимальным экспериментальным током воспламенения (искробезопасный тип) взрывчатого газа, при этом оборудование IIB пригодно для эксплуатационных условий оборудования IIA, а оборудование IIC пригодно для эксплуатационных условий оборудования IIA и IIB.

Электрооборудование категории II подразделяется на 6 температурных групп: T1 (450 °C), T2 (300 °C), T3 (200 °C), T4 (135 °C), T5 (100 °C), T6 (85 °C) в соответствии с максимально допустимой температурой поверхности, при этом оборудование более высокой температурной группы пригодно для эксплуатационных условий более низких температурных групп.

Более 90 % взрывоопасных газов подпадают под магнитуды взрыва по кат. IIA, IIB и температурные группы T1–T4.

### МАГНИТУДА ВЗРЫВА ВЕЩЕСТВА

Категории	Температурная группа					
	T1 (450 °C)	T2 (300 °C)	T3 (200 °C)	T4 (135 °C)	T5 (100 °C)	T6 (85 °C)
IIA	Ацетон, этан, аммиак, бензол, уксусная кислота, карбинол, пропан, метилбензол...	Спирт, бутан, бутанол, этилен, дихлорэтан...	Бензол, дизтопливо, авиабензин, этан, топливо...	Альдегид		
IIB	Газ	Этен, этилен, кислород		Эфир		
IIC	Водород	Этин				Сероуглерод

## ОБЗОР ВЗРЫВОЗАЩИТЫ

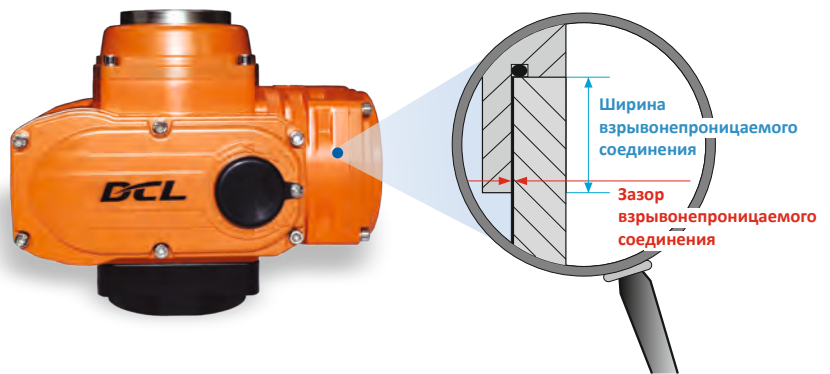
### КАК ОБЕСПЕЧИТЬ ВЗРЫВОЗАЩИТУ?

Существуют различные способы обеспечить пригодность электрооборудования для использования во взрывоопасной среде, подробное описание которых представлено в стандартах ГОСТ 31610.0-2019, GB3836, IEC60079, EN50014 и т. д.

Электропривод DCL взрывозащищенной серии изготовлен в соответствии с типом Exd и отвечает требованиям технического регламента Таможенного союза «О безопасности оборудования для работы во взрывоопасных средах» (ТР ТС 012/2011), а также стандартов GB3836.1-2021, GB3836.2-2021, EN/IEC 60079-0, EN/IEC 60079-1, EN/IEC 60079-31, EN ISO/IEC 80079-36 и EN ISO/IEC 80079-37.

## Exd

Приводы Exd допускают возникновение внутреннего взрыва, однако взрывонепроницаемое соединение корпуса спроектировано таким образом, чтобы исключить контакт внутренних искр или носителя энергии взрыва с внешней средой. Это также обеспечено надлежащим зазором взрывонепроницаемого соединения и достаточной шириной взрывонепроницаемого соединения. В то же время, жесткость корпуса позволяет без повреждений выдерживать высокое давление, создаваемое внутренним взрывом.



Следующие компоненты привода DCL взрывозащищенной серии разработаны и изготовлены по стандарту Exd:

- полость электродвигателя;
- полость электронных компонентов;
- полость соединения.

Степень взрывозащиты электропривода DCL взрывозащищенной серии: 1 Ex db h IIC T4 Gb Ex h tb IIC T135°C Db X.

- 1** — означает уровень взрывобезопасности оборудования
- Ex** — означает взрывобезопасный
- db** — означает взрывонепроницаемую защиту
- h** — означает герметическую изоляцию
- tb** — означает защиту от воспламенения пыли
- II** — тип оборудования соответствует электрооборудованию, спроектированному для иных взрывоопасных газовых сред, кроме рудников (шахт)
- III** — тип оборудования соответствует электрооборудованию, спроектированному для иных взрывоопасных пылевых сред, кроме рудников (шахт)
- C** — магнитуда взрыва, определяет типоразмер (ширину и зазор) каждого взрывонепроницаемого соединения привода
- T4** — температурная группа соответствует высшей допустимой температуре поверхности, которая для привода составляет 135 °C
- Gb/Db** — стандарты для степени защиты

### КАК ПРИМЕНЯТЬ И ОБСЛУЖИВАТЬ ОБОРУДОВАНИЕ ВЗРЫВОЗАЩИТЫ?

Эксплуатация, монтаж, настройка, техобслуживание, ремонт и замена, должны осуществляться обученным, квалифицированным в области взрывобезопасности, профессиональным техническим персоналом и должна строго соответствовать всем указаниям [руководства по эксплуатации] электрооборудования.

ООО «НТА-Пром» — официальный дистрибьютор  
компании DCL в России

**DCL**®

WWW.NTA-PROM.RU

## ПЕРЕЧЕНЬ ТИПОВ ЭЛЕКТРОПРИВОДОВ DCL ВЗРЫВОЗАЩИЩЕННОЙ СЕРИИ

Тип привода	Стандартное время / Крутящий момент	Нестандартное время / Крутящий момент	Угол поворота (макс. диапазон)	Общая масса	Электропитание	Выбор схемы управления
DCL-Ex05	20 с / 50 Н·м	4 с / 20 Н·м 10 с / 30 Н·м 60 с / 50 Н·м	0–360°, регулируемый	3,0 кг	12/24 В пост. тока 110/220/380 В перем. тока	Типы: А/В/С/Д/ Е/Г/Н/ГЕУ
DCL-Ex10	30 с / 100 Н·м	15 с / 50 Н·м 60 с / 100 Н·м	0–90°, регулируемый	5,0 кг	12/24 В пост. тока 110/220/380 В перем. тока	Типы: А/В/С/Д/ Е/Г/Н/ГЕУ
DCL-Ex20	30 с / 200 Н·м	15 с / 100 Н·м 60 с / 200 Н·м	0–90°, регулируемый	5,5 кг	12 В/24 В пост. тока 110/220/380 В перем. тока	
DCL-Ex40	30 с / 400 Н·м	15 с / 200 Н·м 60 с / 400 Н·м	0–90°, регулируемый	9,5 кг	24 В пост. тока; 220/380 В перем. тока	Типы: А/В/С/Д/ Е/Г/Н/ГЕУ
DCL-Ex60	45 с / 600 Н·м	-	0–90°, регулируемый	10 кг		
DCL-Ex100	30 с / 1000 Н·м	-	0–90°, регулируемый	14,5 кг	24 В пост. тока; 110/220/380 В перем. тока	Типы: А/В/С/Д/ Е/Г/Н/ГЕУ
DCL-Ex200	90 с / 2000 Н·м	-	0–90°, регулируемый	21,5 кг	24 В пост. тока; 110/220/380 В перем. тока	Типы: А/В/С/Д/ Е/Г/Н/ГЕУ
DCL-Ex300	110 с / 3000 Н·м	-				

### Соответствие клапанам (справочно)

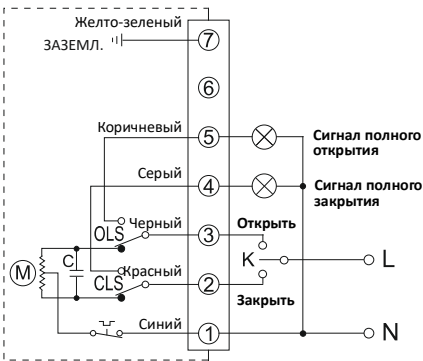
Тип привода	Дисковый затвор (≤ PN1,0 МПа)	Шаровой кран (≤ PN1,6 МПа)	Воздушный клапан (≤ PN0,1 МПа)
DCL-Ex05	DN50–60	DN40	DN50–80
DCL-Ex10	DN80–100	DN50–65	DN100–200
DCL-Ex20	DN125–150	DN80–100	DN250–300
DCL-Ex40	DN200	DN125	DN350–450
DCL-Ex60	DN250	DN150	DN500–600
DCL-Ex100	DN300	DN200	DN700–800
DCL-Ex200	DN350–400	DN250	DN900
DCL-Ex300	DN450–600	DN300–350	DN1000–1200

**ПРИМЕЧАНИЕ.** Базовые характеристики электропривода и клапана представлены в таблице выше исключительно в справочных целях. Фактические показатели будут зависеть от значений крутящего момента, предоставленных изготовителем клапана.

Ввиду большого разнообразия категорий клапанов, значения их крутящего момента отличаются. Даже клапаны одного типа с аналогичными характеристиками могут иметь некоторые отличия в технологии изготовления, уровне качества, конструктивном исполнении и качестве материалов. Кроме того, случается, что момент открытия клапана изменяется в зависимости от различных рабочих сред, местных условий и характеристик работы, а также из-за колебаний давления. Для гарантии стабильной и надежной работы привода необходимо предусматривать достаточный запас при выборе варианта. Рекомендуется применять коэффициент запаса от 1,1 до 1,3; т. е. выходной момент / момент клапана, испытанного под давлением, до 1,1–1,3 раз выше.

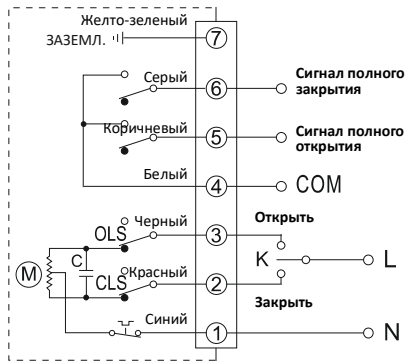
## СХЕМЫ УПРАВЛЕНИЯ

**ТИП А: Концевой выключатель (активный контакт)**



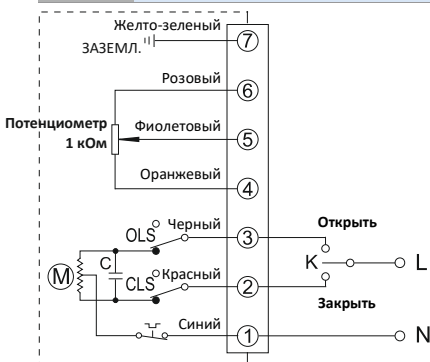
Операция открытия или закрытия осуществляется путем переключения питания к клеммам открыть или закрыть и выдачи группы активных сигналов о полном открытии или закрытии клапана.

**ТИП В: Переключатель со средним положением (пассивный контакт)**



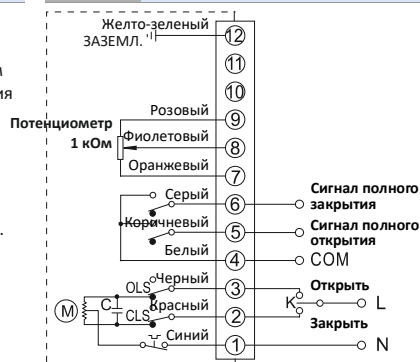
Операция открытия или закрытия осуществляется путем переключения питания к клеммам открыть или закрыть и выдачи группы пассивных сигналов о полном открытии или закрытии клапана.

**ТИП С: С потенциометром 1 кОм (или 500 Ом)**



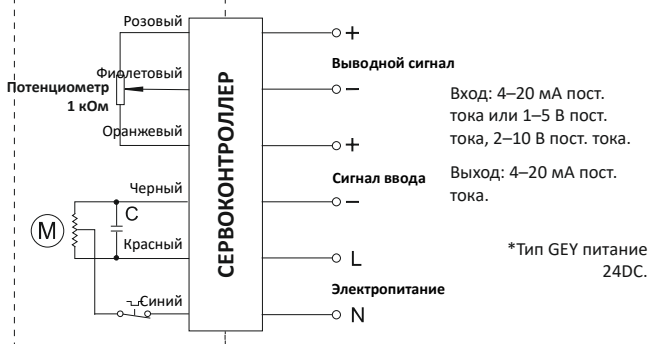
Операция открытия или закрытия осуществляется путем переключения питания к клеммам открыть или закрыть и выдачей сигналов сопротивления, соответствующих положению открытия.

**ТИП D: Позиционный выключатель с потенциометром и пассивным контактом**



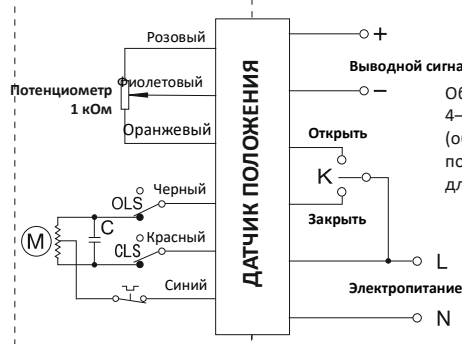
Операция открытия или закрытия осуществляется путем переключения питания к клеммам открыть или закрыть, выдачи сигналов сопротивления, соответствующих положению открытия, и одновременной выдаче группы пассивных сигналов о полном закрытии и полном открытии.

**ТИП E (ТИП GEY): С сервоконтроллером**



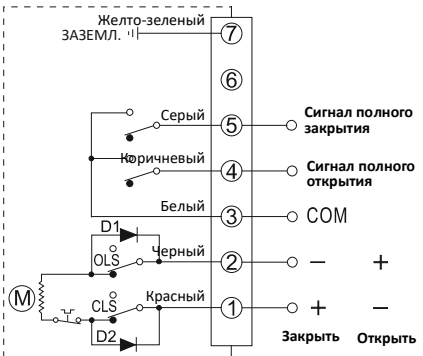
Вход: 4–20 мА пост. тока или 1–5 В пост. тока, 2–10 В пост. тока.  
Выход: 4–20 мА пост. тока.

**ТИП F: С датчиком положения**



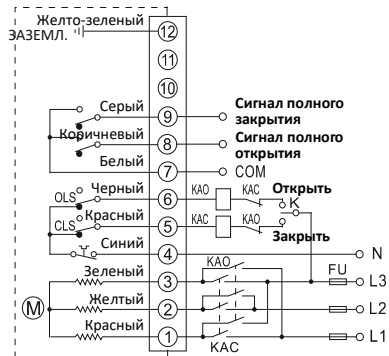
Обратная связь 4–20 мА пост. тока (обратная связь в полном диапазоне для клапана).

**ТИП G: Цепь управления постоянного тока (с переключателем пассивного контакта)**



В виду проводимости диода только в одну сторону операция открытия и закрытия может выполняться посредством изменения положительного и отрицательно полюсов источника питания постоянного тока и выдачи группы пассивных сигналов о полном открытии и закрытии.

**ТИП H: 3х-фазная цепь управления переменного тока (с переключателем пассивного контакта)**



При помощи внешней цепи с опрокидыванием фаз можно обеспечить выполнение операций «открыть» или «закрыть» в нормальном или обратном режиме работы электродвигателя с выдачей группы пассивных сигналов о полном открытии или закрытии.

Примечание: внутренний контур электропривода показан в пунктирной рамке.

ООО «НТА-Пром» — официальный дистрибьютор  
компании DCL в России



## ЭЛЕКТРОПРИВОД СЕРИИ DCL-Ex05



**Стандартный  
взрывозащищённый тип**



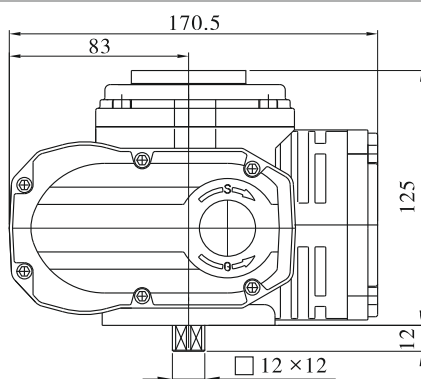
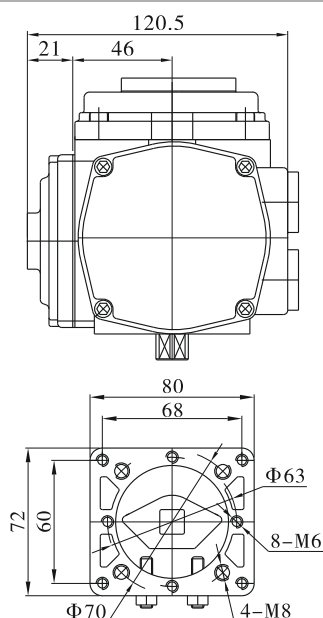
**Тип: взрывозащищённый,  
прямого монтажа**

### РАБОЧИЕ ПАРАМЕТРЫ

Параметры	DCL-Ex05				
	12 В пост. тока	24 В пост. тока	110 В перем. тока	380 В перем. тока	220 В перем. тока
Мощность двигателя	13 Вт	13 Вт	10 В	6 Вт	10 Вт
Номинальный ток	1,80 А	1,28 А	0,24 А	0,07 А	0,15 А
Стандартное время / Крутящий момент	25 с / 50 Н·м				
Максимальный крутящий момент	65 Н·м				
Нестандартное время / Крутящий момент	4 с / 20 Н·м; 10 с / 30 Н·м			4 с / 20 Н·м; 10 с / 30 Н·м; 60 с / 50 Н·м	
Угол поворота	0–360°, регулируемый				
Предусмотренные цепи управления	Типы А, В, С, D, E, F, G, H, GEY				
Общая масса	3,0 кг				
Сопротивление изоляции	12/24 В пост. тока: 100 МОм / 250 В пост. тока; 110/220/380 В перем. тока: 100 МОм / 500 В пост. тока				
Прочность изоляции	12/24 В пост. тока: 500 VAC, 1 минута; 110/220 В перем. тока: 1500 VAC, 1 минута; 380 В перем. тока: 1800 VAC, 1 минута				
Класс защиты	IP68				
Степень взрывозащиты	1 Ex db h IIC T4 Gb Ex h tb IIIC T135°C Db X				
Угол монтажа	360° под любым углом				
Электрический интерфейс	2 – M20 × 1,5 взрывобезопасная заглушка. Заказчик должен установить соответствующий взрывобезопасный кабельный ввод при использовании в соответствии с выбранным кабелем.				
Температура окружающей среды	от –40 до +55 °С				
Опции	Связь Modbus * Встроенный нагреватель в стандартной комплектации				

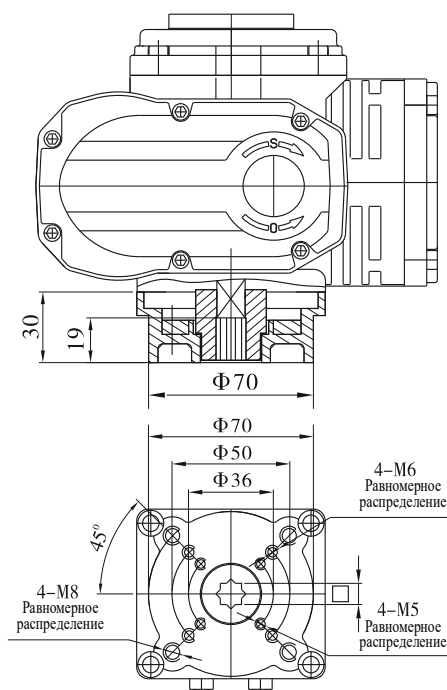
### ГАБАРИТЫ

Стандартный взрывозащищённый тип



Параметры прямого монтажа	
Квадрат	□ 9x9 □ 11x11 □ 14x14
Фланец	F03 F05 F07
Шток арматуры	Высота ≤ 19мм

Тип: взрывозащищённый, прямого монтажа



## ЭЛЕКТРОПРИВОД СЕРИИ DCL-Ex10/20

### РАБОЧИЕ ПАРАМЕТРЫ

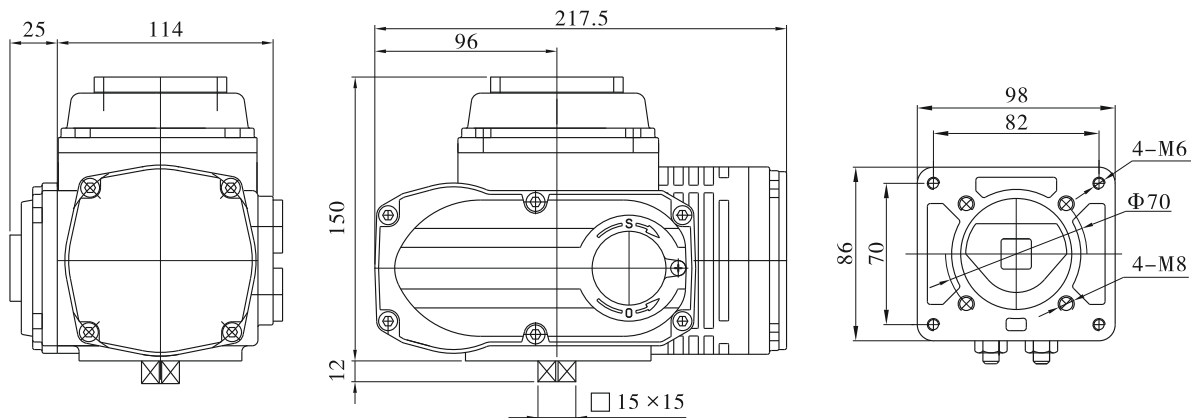


**Стандартный  
взрывозащищённый тип**

Параметры	DCL-Ex10				
	12 В пост. тока	24 В пост. тока	110 В перем. тока	380 В перем. тока	220 В перем. тока
Мощность двигателя	25 Вт	25 Вт	25 Вт	15 Вт	25 Вт
Номинальный ток	2,60 А	2,20 А	0,57 А	0,10 А	0,30 А
Стандартное время / Крутящий момент	30 с / 100 Н·м				
Максимальный крутящий момент	130 Н·м				
Нестандартное время / Крутящий момент	15 с / 50 Н·м			15 с / 50 Н·м; 60 с / 100 Н·м	
Угол поворота	0–90°, регулируемый				
Предусмотренные цепи управления	Типы А, В, С, D, Е, F, G, H, GEY				
Общая масса	5,0 кг				
Сопротивление изоляции	12/24 В пост. тока: 100 МОм / 250 В пост. тока; 110/220/380 В перем. тока: 100 МОм / 500 В пост. тока				
Прочность изоляции	12/24 В пост. тока: 500 VAC, 1 минута, 110/220 В перем. тока: 1500 VAC, 1 минута; 380 В перем. тока: 1800 VAC, 1 минута				
Класс защиты	IP68				
Степень взрывозащиты	1 Ex db h IIC T4 Gb Ex h tb IIIC T135°C Db X				
Угол монтажа	360° под любым углом				
Электрический интерфейс	2 – M20 × 1,5 взрывобезопасная заглушка. Заказчик должен установить соответствующий взрывобезопасный кабельный ввод при использовании в соответствии с выбранным кабелем.				
Температура окружающей среды	от –40 до +55 °С				
Опции	Защита от превышения крутящего момента / Связь Modbus * Встроенный нагреватель в стандартной комплектации				

### ГАБАРИТЫ

#### Стандартный взрывозащищённый тип



Параметры прямого монтажа	
DCL-Ex10	
Квадрат	□ 9x9 □ 14x14 □ 17x17
Фланец	F05 F07
Шток арматуры	Высота ≤ 19мм

ООО «НТА-Пром» — официальный дистрибьютор  
компании DCL в России



WWW.NTA-PROM.RU

## ЭЛЕКТРОПРИВОД СЕРИИ DCL-Ex10/20



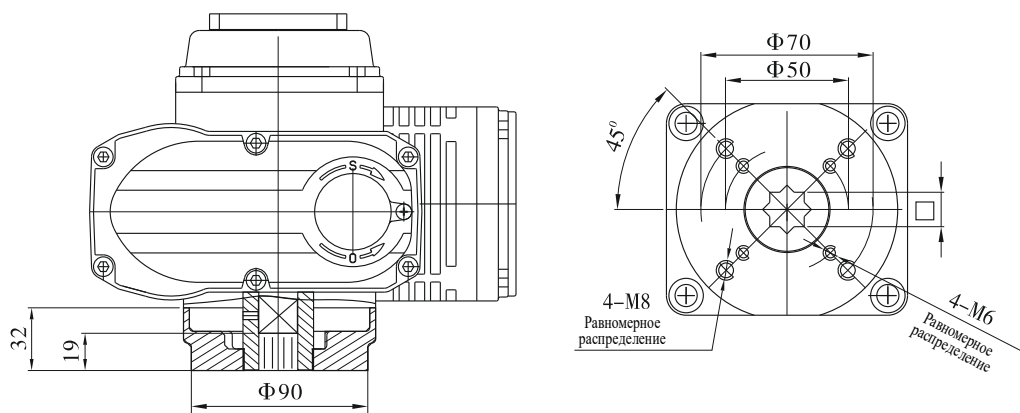
Тип: взрывозащищённый,  
прямого монтажа

### РАБОЧИЕ ПАРАМЕТРЫ

Параметры	DCL-Ex20				
	12 В пост. тока	24 В пост. тока	110 В перем. тока	380 В перем. тока	220 В перем. тока
Мощность двигателя	25 Вт	25 Вт	40 Вт	30 Вт	40 Вт
Номинальный ток	3,30 А	3,12 А	0,63 А	0,19 А	0,35 А
Стандартное время / Крутящий момент	45 с / 200 Н·м		30 с / 200 Н·м		
Максимальный крутящий момент	260 Н·м				
Нестандартное время / Крутящий момент	30 с / 100 Н·м	15 с / 100 Н·м	15 с / 100 Н·м; 60 с / 200 Н·м		
Угол поворота	0–90°, регулируемый				
Предусмотренные цепи управления	Типы А, В, С, D, E, F, G, H, GEY				
Общая масса	5,5 кг				
Сопротивление изоляции	12/24 В пост. тока: 100 МОм / 250 В пост. тока; 110/220/380 В перем. тока: 100 МОм / 500 В пост. тока				
Прочность изоляции	12/24 В пост. тока: 500 VAC, 1 минута; 110/220 В перем. тока: 1500 VAC, 1 минута; 380 В перем. тока: 1800 VAC, 1 минута				
Класс защиты	IP68				
Степень взрывозащиты	1 Ex db h IIC T4 Gb Ex h tb IIIC T135°C Db X				
Угол монтажа	360° под любым углом				
Электрический интерфейс	2 – M20 × 1,5 взрывобезопасная заглушка. Заказчик должен установить соответствующий взрывобезопасный кабельный ввод при использовании в соответствии с выбранным кабелем.				
Температура окружающей среды	от –40 до +55 °С				
Опции	Защита от превышения крутящего момента / Связь Modbus * Встроенный нагреватель в стандартной комплектации				

### ГАБАРИТЫ

Тип: взрывозащищённый, прямого монтажа



Параметры прямого монтажа	
DCL-Ex20	
Квадрат	□ 14x14 □ 17x17
Фланец	F05 F07
Шток арматуры	Высота ≤ 19мм

## ЭЛЕКТРОПРИВОД СЕРИИ DCL-Ex40/60

### РАБОЧИЕ ПАРАМЕТРЫ



Стандартный  
взрывозащищённый тип

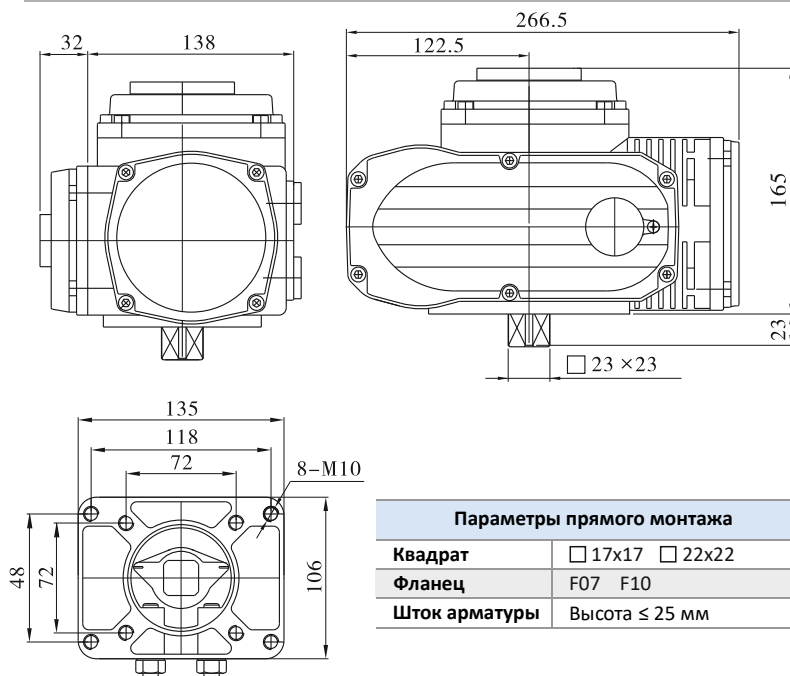


Тип: взрывозащищённый,  
прямого монтажа

Параметры	DCL-Ex40				DCL-Ex60			
	24 В пост. тока	110 В перем. тока	380 В перем. тока	220 В перем. тока	24 В пост. тока	110 В перем. тока	380 В перем. тока	220 В перем. тока
Мощность двигателя	70 Вт	90 Вт	40 Вт	90 Вт	70 Вт	90 Вт	40 Вт	90 Вт
Номинальный ток	4,80 А	1,12 А	0,29 А	0,64 А	6,80 А	1,18 А	0,29 А	0,67 А
Стандартное время / Крутящий момент	30 с / 400 Н·м				45 с / 600 Н·м			
Максимальный крутящий момент	520 Н·м				800 Н·м			
Нестандартное время / Крутящий момент	15 с / 200 Н·м		15 с / 200 Н·м; 60 с / 400 Н·м		-			
Угол поворота	0–90°, регулируемый							
Предусмотренные цепи управления	Типы А, В, С, D, E, F, G, H, GEY							
Общая масса	9,5 кг				10,0 кг			
Сопротивление изоляции	12/24 В пост. тока: 100 МОм / 250 В пост. тока; 110/220/380 В перем. тока: 100 МОм / 500 В пост. тока							
Прочность изоляции	12/24 В пост. тока: 500 VAC, 1 минута, 110/220 В перем. тока: 1500 VAC, 1 минута; 380 В перем. тока: 1800 VAC, 1 минута							
Класс защиты	IP68							
Степень взрывозащиты	1 Ex db h IIC T4 Gb Ex h tb IIIC T135°C Db X							
Угол монтажа	360° под любым углом							
Электрический интерфейс	2 – M20 × 1,5 взрывобезопасная заглушка. Заказчик должен установить соответствующий взрывобезопасный кабельный ввод при использовании в соответствии с выбранным кабелем.							
Температура окружающей среды	от –40 до +55 °С							
Опции	Защита от превышения крутящего момента / Связь Modbus * Встроенный нагреватель в стандартной комплектации							

### ГАБАРИТЫ

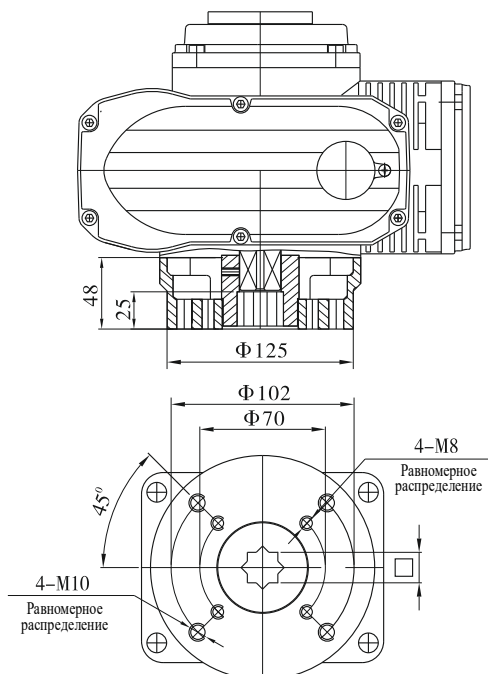
Стандартный взрывозащищённый тип



#### Параметры прямого монтажа

Квадрат	□ 17x17 □ 22x22
Фланец	F07 F10
Шток арматуры	Высота ≤ 25 мм

Тип: взрывозащищённый, прямого монтажа



ООО «НТА-Пром» — официальный дистрибьютор  
компании DCL в России



## ЭЛЕКТРОПРИВОД СЕРИИ DCL-Ex100/200/300



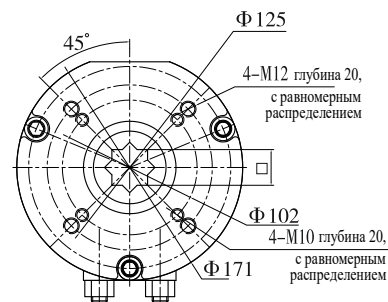
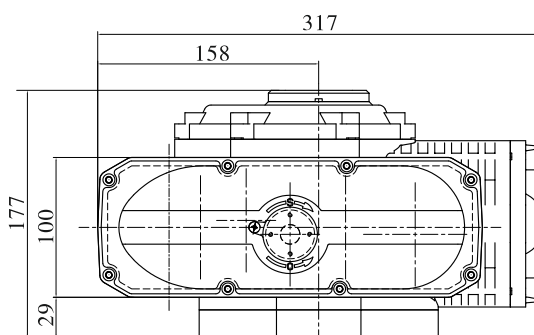
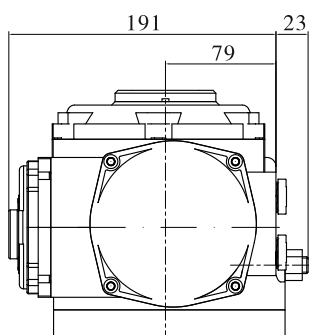
**DCL-Ex100**

### РАБОЧИЕ ПАРАМЕТРЫ

Параметры	DCL-Ex100			
	24 В пост. тока	110 В перем. тока	220 В перем. тока	380 В перем. тока
Мощность двигателя	113 Вт	120 Вт	120 Вт	90 Вт
Номинальный ток	6,5 А	2,0 А	1,0 А	0,5 А
Стандартное время / Крутящий момент	50 с / 1000 Н·м	30 с / 1000 Н·м		
Максимальный крутящий момент	1300 Н·м			
Угол поворота	0–90°, регулируемый			
Предусмотренные цепи управления	Типы А, В, С, D, E, F, G, H, GEY			
Общая масса	14,5 кг			
Сопrotивление изоляции	24 В пост. тока: 100 МОм / 250 В пост. тока; 110/220/380 В перем. тока: 100 МОм / 500 В пост. тока			
Прочность изоляции	24 В пост. тока: 500 VAC, 1 минута, 110/220 В перем. тока: 1500 VAC, 1 минута; 380 В перем. тока: 1800 VAC, 1 минута			
Класс защиты	IP68			
Степень взрывозащиты	1 Ex db h IIC T4 Gb Ex h tb IIIC T135°C Db X			
Угол монтажа	360° под любым углом			
Электрический интерфейс	2 – M20 × 1,5 взрывобезопасная заглушка. Заказчик должен установить соответствующий взрывобезопасный кабельный ввод при использовании в соответствии с выбранным кабелем.			
Температура окружающей среды	от –40 до +55 °С			
Опции	Защита от превышения крутящего момента / Связь Modbus * Встроенный нагреватель в стандартной комплектации			

### ГАБАРИТЫ

#### DCL-Ex100



Параметры прямого монтажа	
DCL-Ex100	
Квадрат	□ 22x22 □ 27x27
Фланец	F10 F12
Шток арматуры	Высота ≤ 40 мм

## ЭЛЕКТРОПРИВОД СЕРИИ DCL-Ex100/200/300

### РАБОЧИЕ ПАРАМЕТРЫ

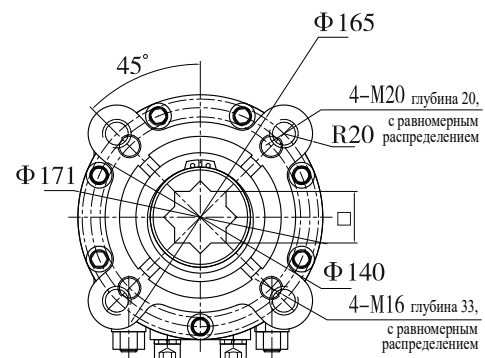
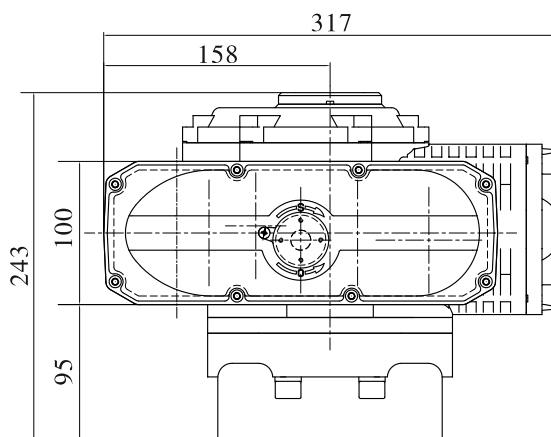


**DCL-Ex100**

Параметры	DCL-Ex200/DCL-Ex300			
	24 В пост. тока	110 В перем. тока	220 В перем. тока	380 В перем. тока
Мощность двигателя	113 Вт	120 Вт	120 Вт	90 Вт
Номинальный ток	7,1 А	2,2 А	1,1 А	0,6 А
Стандартное время / Крутящий момент	110 с / 2000 Н·м; 170 с / 3000 Н·м	90 с / 2000 Н·м; 110 с / 3000 Н·м		
Максимальный крутящий момент	2600 Н·м; 3900 Н·м			
Угол поворота	0–90°, регулируемый			
Предусмотренные цепи управления	Типы А, В, С, D, E, F, G, H, GEY			
Общая масса	21,5 кг			
Сопротивление изоляции	24 В пост. тока: 100 МОм / 250 В пост. тока; 110/220/380 В перем. тока: 100 МОм / 500 В пост. тока			
Прочность изоляции	24 В пост. тока: 500 ВАС, 1 минута, 110/220 В перем. тока: 1500 ВАС, 1 минута; 380 В перем. тока: 1800 ВАС, 1 минута			
Класс защиты	IP68			
Степень взрывозащиты	1 Ex db h IIC T4 Gb Ex h tb IIIC T135°C Db X			
Угол монтажа	360° под любым углом			
Электрический интерфейс	2 – M20 × 1,5 взрывобезопасная заглушка. Заказчик должен установить соответствующий взрывобезопасный кабельный ввод при использовании в соответствии с выбранным кабелем.			
Температура окружающей среды	от –40 до +55 °С			
Опции	Защита от превышения крутящего момента / Связь Modbus * Встроенный нагреватель в стандартной комплектации			

### ГАБАРИТЫ

#### DCL-Ex200/DCL-Ex300



Параметры прямого монтажа	
	DCL-Ex200/DCL-Ex300
Квадрат	□ 27x27 □ 36x36
Фланец	F14 F16
Шток арматуры	Высота ≤ 66 мм

ООО «НТА-Пром» — официальный дистрибьютор  
компании DCL в России



## ХАРАКТЕРИСТИКИ ВЗРЫВОЗАЩИЩЕННЫХ НАСТРАИВАЕМОЙ СЕРИИ (ТИП Е)

Параметры	DCL-Ex05E	DCL-Ex10E	DCL-Ex20E	DCL-Ex40E	DCL-Ex60E	DCL-Ex100E	DCL-Ex200E	DCL-Ex300E
	110/220 В перем. тока, 24 В пост.тока					110/220 В перем. тока, 24 В пост. тока		
Выходной крутящий момент	50 Н·м	100 Н·м	200 Н·м	400 Н·м	600 Н·м	1000 Н·м	2000 Н·м	3000 Н·м
Максимальный крутящий момент	65 Н·м	130 Н·м	260 Н·м	520 Н·м	800 Н·м	1300 Н·м	2600 Н·м	3900 Н·м
Время срабатывания	20 с	30 с	30 с	30 с	45 с	30/50 с	90/110 с	110/170 с
Угол поворота	0–90°	0–90°	0–90°	0–90°	0–90°	0–90°	0–90°	0–90°
Мощность электродвигателя	10 Вт	25 Вт	40 Вт	90 Вт	90 Вт	120 Вт	120 Вт	120 Вт
Номинальный ток	0,24/0,15/ 1,28 А	0,57/0,30/ 2,03 А	0,63/0,35/ 3,12 А	1,12/0,64/ 4,80 А	1,18/0,67/ 6,80 А	2,0/1,0/ 6,50 А	2,2/1,1/ 7,10 А	2,2/1,1/ 7,10 А
Общая масса	3,0 кг	5,0 кг	5,5 кг	9,5 кг	10 кг	14,5 кг	21,5 кг	21,5 кг
Входной сигнал	4–20 мА пост. тока, 1–5 В пост. тока, 2–10 В пост. тока							
Выходной сигнал	4–20 мА пост. тока							
Основная погрешность	не более ±1 %							
Динамическая погрешность	не более 1 %							
Зона нечувствительности	0,5–5,0 %, настраиваемая							
Коэффициент демпфирования	Кратность 0							
Повторяющаяся погрешность привода	≤ 1 %							
Сопротивление изоляции	24 В перем. тока: 100 МОм / 250 В пост. тока; 110/220 В перем. тока: 100 МОм / 500 В пост. тока							
Прочность изоляции	24 В пост. тока: VAC, 1 минута; 110/220 В перем. тока: 1500 VAC, 1 минута							
Класс защиты	IP68							
Степень взрывозащиты	1 Ex db h IIC T4 Gb Ex h tb IIIC T135°C Db X							
Угол монтажа	360° под любым углом							
Электрический интерфейс	2–M20 × 1,5 взрывобезопасная заглушка. Заказчик должен установить соответствующий взрывобезопасный кабельный разъем при использовании в соответствии с выбранным кабелем.							
Температура окружающей среды	от –40 до +55 °С							
Опции	Защита от превышения крутящего момента / Пассивный контактный переключатель / Связь Modbus * Встроенный нагреватель в стандартной комплектации							

**Примечание:** если требуются любые иные входные или выходные сигналы, их необходимо указать при заказе.

Взрывозащищенный  
дисковый затвор с электроприводом



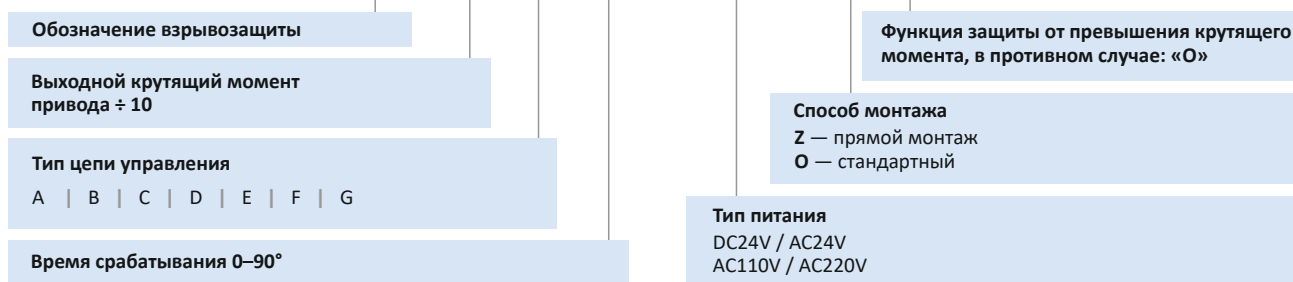
Взрывозащищенный  
электрический  
регулирующий клапан



# ОБОРУДОВАНИЕ И ФУНКЦИИ

## ПРИМЕР ЗАКАЗНОГО КОДА

**DCL—Ex\*—10—E—30S—AC220V—Z—G**



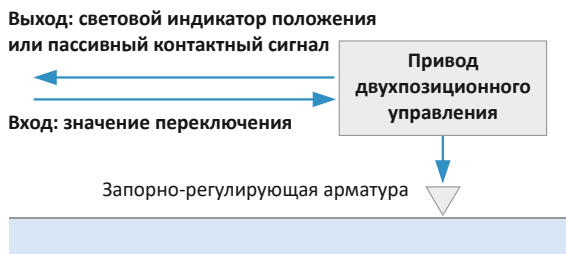
\* Ex - указывается только во взрывозащищённых сериях.

## ПРИВОД ДВУХПОЗИЦИОННОГО УПРАВЛЕНИЯ

Цепь управления типа: A, B, D, G, H

Двухпозиционное управление предусматривает только конечные положения: полностью открытое и полностью закрытое. Также возможно задать среднее положение (для типов B, G, H), если необходимо. Привод переводит клапан в полностью открытое, полностью закрытое или среднее положение при получении соответствующей команды.

Предусмотрен кратковременный режим работы S2, при этом время непрерывной работы составляет менее 15 минут.

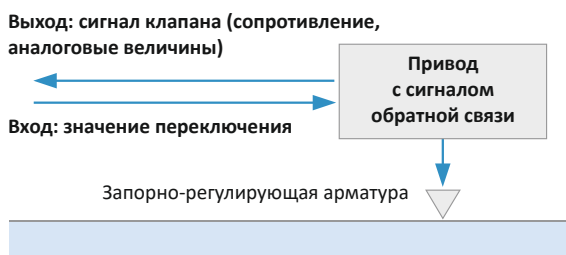


## ПРИВОД С СИГНАЛОМ ОБРАТНОЙ СВЯЗИ

Цепь управления типа: C, D, F

Во время управления клапаном привод одновременно подает полнодиапазонный сигнал обратной связи в центральную систему управления. Устройства типа C, D подают сигнал обратной связи о состоянии клапана в виде величины сопротивления, а привод типа F подает сигнал обратной связи о состоянии клапана в виде аналоговой величины.

Предусмотрен кратковременный режим работы S2, при этом время непрерывной работы составляет менее 15 минут.

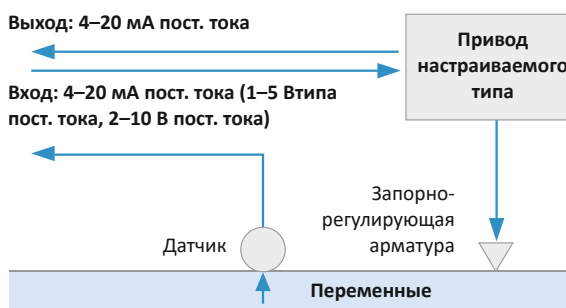


## ПРИВОД НАСТРАИВАЕМОГО ТИПА

Цепь управления для типа E

Сервоконтроллер расположен внутри привода. Он получает команды от центральной системы управления и переводит клапан в надлежащее открытое положение согласно изменяющимся переменным (расходу, давлению, температуре, уровню среды) в трубе.

Предусмотрен прерывистый режим работы S4, при котором частота срабатываний достигает 1200 раз в час.



ООО «НТА-Пром» — официальный дистрибьютор компании DCL в России



## ОБОРУДОВАНИЕ И ФУНКЦИИ

### ЭЛЕКТРОДВИГАТЕЛЬ

Электродвигатели электроприводов серии DCL имеют некоторые особенности конструкции: электродвигатель привода обладает более высоким пусковым моментом. Это обусловлено рабочими характеристиками клапана; привод должен иметь способность к запуску с полной нагрузкой при открытии, закрытии и в любом другом промежуточном положении. В то же время электродвигатель привода имеет меньшую инерцию вращения ввиду необходимости регулировать расход (диапазон открытия).

Остановка привода вызывает резкий нагрев электродвигателя. Для предохранения электродвигателя и системы управления обмотка электродвигателя защищена терморезистором РТС (с положительным температурным коэффициентом), который размыкает цепь, когда температура достигает 125 °С, и восстанавливает цепь, когда температура снижается до 90–105 °С.



### СЕРВОКОНТРОЛЛЕР

Уникальная конструкция цепи, импортные электронные компоненты и комплектующие промышленного класса, а также современная технология изготовления печатной платы DCL обеспечивают высокое качество и надежность сервоконтроллера.

Печатная плата в корпусе из пластиковой смолы обладает повышенной ударопрочностью и влагостойкостью.

Уникальная функция электронного торможения обеспечивает апериодичность привода в неподвижном положении с нулевым значением коэффициента демпфирования (стандартное значение: менее 3,5).



### УСТРОЙСТВО МИКРОРЕГУЛИРОВАНИЯ ЭЛЕКТРИЧЕСКОГО ОГРАНИЧЕНИЯ ХОДА

Благодаря уникальной патентованной технологии DCL очень просто регулировать электрический ограничитель хода привода в направлениях открытия и закрытия с помощью шестигранного ключа. При этом уникальная функция микрорегулирования обеспечивает высочайшую точность настройки электрического ограничителя хода.

Патент № ZL201020214725.8.



## ОБОРУДОВАНИЕ И ФУНКЦИИ

### УСТРОЙСТВО ТОЧНОЙ РЕГУЛИРОВКИ КОНЦЕВЫХ ВЫКЛЮЧАТЕЛЕЙ

Благодаря запатентованной технологии DCL, просто регулировать положение кулачков, замыкающих концевые выключатели и ограничивающих ход привода в направлениях открытия и закрытия, шестигранным ключом. При этом уникальная функция регулирования обеспечивает высочайшую точность настройки электрического ограничителя хода.

Патент № ZL201020214725.8.

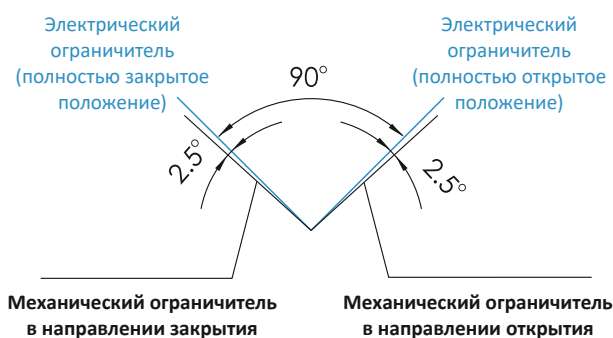


### ЭЛЕКТРИЧЕСКАЯ И МЕХАНИЧЕСКАЯ ФУНКЦИЯ ОГРАНИЧЕНИЯ

Функция электрического ограничения: электрический концевой выключатель, расположенный внутри привода, защищает привод путем отключения цепи, когда привод достигает предельных значений полностью открытого и полностью закрытого положений или любого заданного положения между этими значениями.

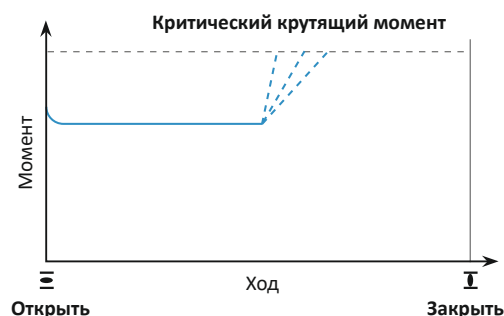
Функция механического ограничения выходного вала: если не работает электрическое ограничение, то выходной вал привода будет заблокирован механическим ограничителем для защиты клапана от повреждения.

На схеме графически показаны относительные положения электрического и механического ограничителей.



### ФУНКЦИЯ ЗАЩИТЫ ОТ ПРЕВЫШЕНИЯ КРУТЯЩЕГО МОМЕНТА (ДОПОЛНИТЕЛЬНАЯ)

Если клапан залипает во время работы из-за наличия примесей и посторонних веществ в трубе или по другим причинам, то происходит мгновенный скачок выходного момента привода до критических для клапана (заданных) значений, при этом переключатель момента отключит цепь, чтобы защитить клапан и привод от повреждений.



### ФУНКЦИЯ НАГРЕВА И УДАЛЕНИЯ ВЛАГИ (ДОПОЛНИТЕЛЬНАЯ)

На приводе серии DCL, в его внутренней полости, где размещена электрическая часть, может быть установлен электронный нагревательный элемент с РТС для предотвращения повреждения электронных компонентов под воздействием конденсата.

Он применяется в местах с относительно высокой влажностью и высокими перепадами дневных и ночных температур. Нагреватель работает постоянно и постоянно запитан, независимо от того, работает или не работает привод.



Компания Dynamic Corporation Limited — высокотехнологичное предприятие, основанное в 2001 г. и специализирующееся на НИОКР, производстве и продажах электроприводов, электрических клапанов и систем автоматического управления для них. Электроприводы DCL — это флагманские изделия компактной конструкции, имеющие великолепный внешний вид, интеллектуальное управление, предоставляющие удобство монтажа, превосходное качество, высокую надежность, обладающие множеством функциональных особенностей и характеристик.

Электроприводы DCL имеют широкий опыт применения в нефтяной и химической промышленности, судостроении, электроэнергетике, металлургии, альтернативной энергетике, фармацевтике, очистке воды, пивоварении, холодильном оборудовании и автоматизации зданий, а также в других сферах. Заказчики предпочитают электроприводы DCL и доверяют их высочайшей надежности, долговечности и послегарантийному обслуживанию.

В различных типах центрифуг и компрессоров в холодильной промышленности электроприводы DCL работают в режимах экстремальной частоты срабатывания в условиях высоких температур и влажности, вибрации и электромагнитных помех от другого оборудования. Электроприводы обладают высокой точностью настройки, стабильностью и надежностью.

В нефтяной отрасли электроприводы DCL не боятся экстремальных атмосферных воздействий, поскольку обладают высокой степенью защиты и стойкостью к климатическим воздействиям, выдерживают экстремальную жару, холод, высокие перепады температур и другие суровые условия, кроме того, успешно прошли североамериканскую сертификацию CSA и соответствуют техническим регламентам таможенного союза (ТРТС).

В высокотемпературной зоне металлургических печей высококачественный сервоконтроллер электропривода DCL отвечает всем требованиям суровых окружающих условий и сложных условий эксплуатации, показывает высокие результаты при эксплуатации в системах рециркуляции отходящих газов доменного производства, регулирования уровня воды печей с горячим дутьем, воздуха сжигания, регулирования подачи газа, производстве полимерных покрытий и т. д.

В строительстве океанского флота электроприводы DCL завоевали доверие заказчиков, став самым оптимальным вариантом выбора благодаря своей малогабаритности, малой массе, устойчивости к солевому туману, влажностойкости и теплостойкости, надежному качеству стабильной работы за более чем 20 лет.

ООО «НТА-Пром» — официальный дистрибьютор  
компании DCL в России



[WWW.NTA-PROM.RU](http://WWW.NTA-PROM.RU)

## ОБЛАСТИ ПРИМЕНЕНИЯ ИЗМЕРИТЕЛЬНЫХ ПРИБОРОВ «НТА-ПРОМ»



НЕФТЬ И ГАЗ



ХИМИЯ И НЕФТЕХИМИЯ



АНАЛИТИЧЕСКОЕ ОБОРУДОВАНИЕ



ПИЩЕВАЯ ПРОМЫШЛЕННОСТЬ



СУДОСТРОЕНИЕ И МОРСКИЕ ПЛАТФОРМЫ



ПОЛУПРОВОДНИКОВАЯ ПРОМЫШЛЕННОСТЬ



АВТОМОБИЛЬНАЯ ПРОМЫШЛЕННОСТЬ  
И АЛЬТЕРНАТИВНЫЕ ВИДЫ ТОПЛИВА



ЭНЕРГЕТИКА

# НТА-ПРОМ

[www.nta-prom.ru](http://www.nta-prom.ru)

Тел./Факс: +7 (495) 363-63-00

Эл.почта: [zakaz@nta-prom.ru](mailto:zakaz@nta-prom.ru)

Для обеспечения безопасной и бесперебойной работы необходимо оценивать всю систему в целом, в том числе соблюдать назначение конкретных устройств, совместимость материалов, надлежащие эксплуатационные параметры, производить монтажные работы, эксплуатацию и обслуживание в соответствии с нормативными требованиями, что в совокупности относится к обязанностям проектировщика и конечного пользователя системы.

Информация в каталоге носит справочный характер и не является публичной офертой по смыслу ст. 435 и/или ст. 437 Гражданского кодекса Российской Федерации. Сопровождающие товар фотографии являются простыми иллюстрациями к нему и могут отличаться от фактического внешнего вида товара. Любые характеристики товара, включая внешний вид, могут быть изменены изготовителем без предварительного уведомления.

Для получения точной информации о товаре, его наличии, характеристиках и ценах, отправьте, пожалуйста, запрос нашему специалисту.