

# МЕХАНИЧЕСКИЕ ПРИБОРЫ ДЛЯ ИЗМЕРЕНИЯ

ДАВЛЕНИЯ, ТЕМПЕРАТУРЫ И РАСХОДА



---

---

## СОДЕРЖАНИЕ

<b>ПРОМЫШЛЕННЫЕ МАНОМЕТРЫ.....</b>	<b>3</b>
Манометры избыточного давления.....	3
Информация для заказа манометров избыточного давления.....	40
Манометры дифференциального давления.....	42
Информация для заказа манометров дифференциального давления.....	51
Аксессуары для манометров.....	53
Разделители сред.....	54
<b>ПРИБОРЫ ДЛЯ ИЗМЕРЕНИЯ ТЕМПЕРАТУРЫ.....</b>	<b>56</b>
Термометры биметаллические.....	56
Информация для заказа термометров биметаллических.....	58
Термометры манометрические.....	59
Информация для заказа термометров манометрических.....	61
Защитные гильзы.....	62

# ПРОМЫШЛЕННЫЕ МАНОМЕТРЫ

## МАНОМЕТРЫ ИЗБЫТОЧНОГО ДАВЛЕНИЯ

### МАНОМЕТРЫ С ТРУБКОЙ БУРДОНА

МОДЕЛЬ: BSPG (Корпус без гидрозаполнения)  
LFBSPG (Корпус с гидрозаполнением)

#### ОСОБЕННОСТИ

- Соответствие последней версии стандарта EN-837
- Диапазон измерения: от -1 до 2500 кг/см<sup>2</sup>
- Трубка Бурдона из нержавеющей стали 316 Ti, что обеспечивает оптимальные механические свойства, гарантирующие высокую воспроизводимость и точность измерения
- Погрешность ±1% от полной шкалы (стандартно), ±0,5% от полной шкалы по запросу
- Единицы измерения — кг/см<sup>2</sup>, бар, ф/кв. дюйм, кПа, МПа
- Манометры предназначены для работы в перерабатывающей промышленности, например, в химической, нефтехимической, газодобывающей, пищевой, на электростанциях, включая атомные, и т.д.
- Данные манометры могут эксплуатироваться в присутствии агрессивных сред



#### ТЕХНИЧЕСКИЕ ХАРАКТЕРИСТИКИ

Соответствие стандарту	EN-837
Циферблат	100 мм / 150 мм / 160 мм, алюминий, белый фон, черные символы
Корпус	Нерж. сталь 304 / нерж. сталь 316 с кольцом байонетного типа
Степень пылевлагозащиты	IP-68 (IS:13947 часть I / МЭК:60529)
Смотровое стекло	Безопасное стекло (ударопрочное / закаленное стекло)
Трубка Бурдона	Нерж. сталь 316, нерж. сталь 316 Ti, нерж. сталь 316L, Монель
Грани под ключ	22 мм, квадратного сечения, нерж. сталь 316, нерж. сталь 316 Ti, нерж. сталь 316L, Монель
Механизм	Нерж. сталь 304, нерж. сталь 316
Диапазон измерения	В соответствии со стандартом EN 837 (см. таблицу) НПИ 0,6 кг/см <sup>2</sup> , ВПИ 2500 кг/см <sup>2</sup>
Технологическое присоединение	1/2" NPT (наружная резьба) стандартно* (опционально имеются другие варианты**)
Погрешность	±1% от полной шкалы (0,5% по запросу)
Перегрузочная способность	В соответствии со стандартом EN 837
Подстройка нуля	Измерительная стрелка с микрометрическим винтом
Выдуваемое устройство защиты	Сверху
Температура	Окружающая среда: от -70°C до 70°C, измеряемая среда: 200°C
Влияние температуры	Не более ±0,4% от полной шкалы/10°C при отклонении температуры от нормальной, равной 20°C (по стандарту EN-837)
Опции	Сертификат IBR Стрелка предельных значений Сертификат NACE Внешняя ручка для подстройки нуля Встроенный дроссель Встроенное устройство защиты Корпус с гидрозаполнением (только для корпусов из нержавеющей стали) Возможность работы с вакуумом Сертификат ATEX

\* Для диапазонов свыше 1000 бар используется только технологическое присоединение 1/2" BSP (наружная резьба), расположение снизу

\*\* Технологическое присоединение, допускающее стерилизацию в автоклаве, поставляется по запросу

## МАНОМЕТРЫ С ТРУБКОЙ БУРДОНА

### ДИАПАЗОНЫ ИЗМЕРЕНИЯ

Тип давления	бар, кг/см <sup>2</sup>	Цена деления
Вакуум	от -1 до 0	0,02
	от -760 до 0 мм рт. ст.	20
Мановакууметрическое	от -1 до 0,6	0,05
	от -1 до 1,5	0,05
	от -1 до 3	0,10
	от -1 до 5	0,10
	от -1 до 9	0,20
	от -1 до 15	0,50
	от -1 до 24	0,50
	от -1 до 39	1,0
Избыточное (С-образная трубка Бурдона)	от 0 до 0,6	0,01
	от 0 до 1	0,02
	от 0 до 1,6	0,05
	от 0 до 2,5	0,05
	от 0 до 4	0,10
	от 0 до 6	0,10
	от 0 до 10	0,20
	от 0 до 16	0,50
	от 0 до 25	0,50
	от 0 до 40	1,0
	от 0 до 60	1,0
	от 0 до 100	2,0
Избыточное (трубка Бурдона спирального типа)	от 0 до 160	5,0
	от 0 до 250	5,0
	от 0 до 400	10,0
	от 0 до 600	10,0
	от 0 до 800	20,0
	от 0 до 1000	20,0
	от 0 до 1600	50,0
	от 0 до 2000	50,0
от 0 до 2500	50,0	

Для диапазонов измерения, отличных от указанных в таблице, пожалуйста, свяжитесь с нами.

Указанные здесь характеристики / значения являются стандартными для большинства промышленных применений. Все другие, не указанные здесь характеристики, предоставляются по запросу. Для температур свыше 100°C рекомендуется использовать подходящий охлаждающий элемент (сифон, охладитель, импульсную трубку, мембранный разделитель и т.д.)

## МАНОМЕТРЫ С ТРУБКОЙ БУРДОНА В БЕЗОПАСНОМ ИСПОЛНЕНИИ

МОДЕЛЬ: SFBSPG (Корпус без гидрозаполнения)  
LSBSPG (Корпус с гидрозаполнением)

### ОСОБЕННОСТИ

- Безопасная версия
- Конструкция полностью из нержавеющей стали
- Данные манометры идеально подходят для использования в перерабатывающей промышленности, например, химической, нефтехимической, газодобывающей, пищевой, на электростанциях, включая атомные, и т.д.
- Манометры оснащены монолитной перегородкой и выдуваемой задней стенкой, что обеспечивает мгновенный сброс давления в случае внезапного разрушения чувствительного элемента.



### ТЕХНИЧЕСКИЕ ХАРАКТЕРИСТИКИ

Соответствие стандарту	EN-837
Циферблат	100 мм /150 мм / 160 мм, алюминий, белый фон, черные символы
Корпус	Нерж. сталь 304 / нерж. сталь 316 с кольцом байонетного типа
Степень пылевлагозащиты	IP-68 (IS:13947 часть I / МЭК:60529)
Смотровое стекло	Безопасное стекло (ударопрочное / закаленное стекло)
Трубка Бурдона	Нерж. сталь 316, нерж. сталь 316 Ti, нерж. сталь 316L, Монель
Грани под ключ	22 мм, квадратного сечения, нерж. сталь 316, нерж. сталь 316L, нерж. сталь 316 Ti, Монель
Механизм	Нерж. сталь 304, нерж. сталь 316
Диапазон измерения	В соответствии со стандартом EN 837 (см. таблицу), НПИ 0,6 кг/см <sup>2</sup> , ВПИ 1600 кг/см <sup>2</sup> изб.
Технологическое присоединение	1/2" NPT (наружная резьба) стандартно* (опционально имеются другие варианты**)
Погрешность	±1% от полной шкалы (0,5% по запросу)
Перегрузочная способность	В соответствии со стандартом EN 837
Подстройка нуля	Измерительная стрелка с микрометрическим винтом
Выдуваемое устройство защиты	Сзади
Температура	Окружающая среда: от -70°C до 70°C, измеряемая среда: 200°C
Влияние температуры	Не более ±0,4% от полной шкалы/10°C при отклонении температуры от нормальной, равной 20°C (по стандарту EN-837)
Опции	Сертификат NACE Корпус с гидрозаполнением Внешняя головка для подстройки нуля Сертификат IBR Возможность работы с вакуумом Сертификат ATEX

\* Для диапазонов свыше 1000 бар используется только технологическое присоединение 1/2"BSP (наружная резьба), расположение снизу

\*\* Технологическое присоединение, допускающее стерилизацию в автоклаве, поставляется по запросу

## МАНОМЕТРЫ С ТРУБКОЙ БУРДОНА В БЕЗОПАСНОМ ИПОЛНЕНИИ

## ДИАПАЗОНЫ ИЗМЕРЕНИЯ

Тип давления	бар, кг/см <sup>2</sup>	Цена деления
Вакуум	от -1 до 0	0,02
	от -760 до 0 мм рт. ст.	20
Мановакуумметрическое	от -1 до 0,6	0,05
	от -1 до 1,5	0,05
	от -1 до 3	0,10
	от -1 до 5	0,10
	от -1 до 9	0,20
	от -1 до 15	0,50
	от -1 до 24	0,50
	от -1 до 39	1,0
Избыточное (С-образная трубка Бурдона)	от 0 до 0,6	0,01
	от 0 до 1	0,02
	от 0 до 1,6	0,05
	от 0 до 2,5	0,05
	от 0 до 4	0,10
	от 0 до 6	0,10
	от 0 до 10	0,20
	от 0 до 16	0,50
	от 0 до 25	0,50
	от 0 до 40	1,0
	от 0 до 60	1,0
	от 0 до 100	2,0
	Избыточное (трубка Бурдона спирального типа)	от 0 до 160
от 0 до 250		5,0
от 0 до 400		10,0
от 0 до 600		10,0
от 0 до 800		20,0
от 0 до 1000		20,0
от 0 до 1600		50,0
от 0 до 2000		50,0

Для диапазонов измерения, отличных от указанных в таблице, пожалуйста, свяжитесь с нами.

Указанные здесь характеристики / значения являются стандартными для большинства промышленных применений. Все другие, не указанные здесь характеристики, предоставляются по запросу. Для температур свыше 100°C рекомендуется использовать подходящий охлаждающий элемент (сифон, охладитель, импульсную трубку, мембранный разделитель и т.д.)

## МАНОМЕТРЫ С КОРПУСОМ ИЗ ФЕНОЛА В БЕЗОПАСНОМ ИСПОЛНЕНИИ

**МОДЕЛЬ:** SFPHPG (Корпус без гидрозаполнения)  
LSPHPG (Корпус с гидрозаполнением)

### ОСОБЕННОСТИ

- Безопасная конструкция
- Устойчивый к коррозии корпус из фенола обеспечивает возможность работы в агрессивных средах
- Имеются варианты с механизмом из нержавеющей стали и Монеля
- Данные манометры оснащены монолитной перегородкой и выдуваемой задней стенкой, что обеспечивает мгновенный сброс давления в случае внезапного разрушения чувствительного элемента.



### ТЕХНИЧЕСКИЕ ХАРАКТЕРИСТИКИ

Соответствие стандарту	EN-837
Циферблат	4½", алюминий, белый фон, черные символы
Корпус	Корпус из фенола с кольцом резьбового типа
Степень пылевлагозащиты	IP-65 (IS:13947 часть I / МЭК:60529)
Смотровое стекло	Безопасное стекло (ударопрочное / закаленное стекло)
Трубка Бурдона	Нерж. сталь 316, нерж. сталь 316 Ti, нерж. сталь 316L, Монель
Грани под ключ	22 мм, квадратного сечения, нерж. сталь Нерж. сталь 316, нерж. сталь 316L, нерж. сталь 316 Ti, Монель
Механизм	Нерж. сталь 304, нерж. сталь 316
Диапазон измерения	В соответствии со стандартом EN 837 (см. таблицу), НПИ 1кг/см <sup>2</sup> , ВПИ 1000 кг/см <sup>2</sup> (изб.)
Технологическое присоединение	1/2" NPT (наружная резьба) стандартно (опционально имеются другие варианты)
Погрешность	±1% от полной шкалы (0,5% по запросу)
Перегрузочная способность	В соответствии со стандартом EN 837
Подстройка нуля	Измерительная стрелка с микрометрическим винтом
Выдуваемое устройство защиты	Сзади
Температура	Окружающая среда: от -60°C до 60°C, измеряемая среда: 100°C
Влияние температуры	Не более ±0,4% от полной шкалы/10°C при отклонении температуры от нормальной, равной 20°C (по стандарту EN-837)
Опции	Сертификат NACE Корпус с гидрозаполнением Возможность работы с вакуумом Сертификат Atex

## МАНОМЕТРЫ С КОРПУСОМ ИЗ ФЕНОЛА В БЕЗОПАСНОМ ИСПОЛНЕНИИ

## ДИАПАЗОНЫ ИЗМЕРЕНИЯ

Тип давления	бар, кг/см <sup>2</sup>	Цена деления
Вакуум	от -1 до 0	0,02
	от -760 до 0 мм рт. ст.	20
Мановакууметрическое	от -1 до 0,6	0,05
	от -1 до 1,5	0,05
	от -1 до 3	0,10
	от -1 до 5	0,10
	от -1 до 9	0,20
	от -1 до 15	0,50
	от -1 до 24	0,50
	от -1 до 39	1,0
Избыточное (С-образная трубка Бурдона)	от 0 до 1	0,02
	от 0 до 1,6	0,05
	от 0 до 2,5	0,05
	от 0 до 4	0,10
	от 0 до 6	0,10
	от 0 до 10	0,20
	от 0 до 16	0,50
	от 0 до 25	0,50
	от 0 до 40	1,0
	от 0 до 60	1,0
Избыточное (трубка Бурдона спирального типа)	от 0 до 100	2,0
	от 0 до 160	5,0
	от 0 до 250	5,0
	от 0 до 400	10,0
	от 0 до 600	10,0
	от 0 до 800	20,0
	от 0 до 1000	20,0

Для диапазонов измерения, отличных от указанных в таблице, пожалуйста, свяжитесь с нами.

Указанные здесь характеристики / значения являются стандартными для большинства промышленных применений. Все другие, не указанные здесь характеристики, предоставляются по запросу. Для температур свыше 100°C рекомендуется использовать подходящий охлаждающий элемент (сифон, охладитель, импульсную трубку, мембранный разделитель и т.д.)

## МАНОМЕТРЫ С ТРУБКОЙ БУРДОНА С ВЫСОКОЙ ПЕРЕГРУЗОЧНОЙ СПОСОБНОСТЬЮ

### ОСОБЕННОСТИ

- Рекомендуются в условиях возникновения кратковременного повышения давления (до 4-кратного превышения диапазона измерения)
- Соответствие последней версии стандарта EN-837
- Погрешность  $\pm 1\%$  от полной шкалы (стандартно)
- Безопасность конструкции обеспечивается благодаря корпусу с монолитной перегородкой
- Корпус с гидрозаполнением используется при работе в условиях вибрации
- Единицы измерения - кг/см<sup>2</sup>, бар, ф/кв. дюйм, кПа, МПа
- Манометры предназначены для работы в перерабатывающей промышленности, например, химической, нефтехимической, газодобывающей, пищевой, на электростанциях и т.д.
- Данные манометры допускают эксплуатацию в агрессивных средах.

МОДЕЛЬ: НОРР (Корпус без гидрозаполнения)  
LFHOPG (Корпус с гидрозаполнением)  
SFHOPG (Корпус с монолитной перегородкой без гидрозаполнения)  
LSHOPG (Корпус с монолитной перегородкой с гидрозаполнением)



### ТЕХНИЧЕСКИЕ ХАРАКТЕРИСТИКИ

Соответствие стандарту	EN-837
Циферблат	100 мм / 150 мм / 160 мм, алюминий, белый фон, черные символы
Корпус	Нерж. сталь 304 / нерж. сталь 316 с кольцом байонетного типа
Степень пылевлагозащиты	IP-68 (IS:13947 часть I / МЭК:60529)
Смотровое стекло	Безопасное стекло (ударопрочное / закаленное стекло)
Трубка Бурдона	Нерж. сталь 316, нерж. сталь 316 Ti, нерж. сталь 316L, Монель
Грани под ключ	22 мм, квадратного сечения, нерж. сталь 316, нерж. сталь 316 Ti, нерж. сталь 316L, Монель
Механизм	Нерж. сталь 304, нерж. сталь 316
Технологическое присоединение	1/2" NPT (наружная резьба) стандартно (опционально имеются другие варианты)
Погрешность	$\pm 1\%$ от полной шкалы
Перегрузочная способность	Зависит от диапазона измерения (см. таблицу)
Подстройка нуля	Измерительная стрелка с микрометрическим винтом
Выдуваемое устройство защиты	Сверху
Температура	Окружающая среда: от -60°C до 60°C, измеряемая среда: 200°C
Влияние температуры	Не более $\pm 0,4\%$ от полной шкалы/10°C при отклонении температуры от нормальной, равной 20°C (по стандарту EN-837)
Опции	Сертификат NACE Встроенный дроссель Корпус с гидрозаполнением Возможность работы с вакуумом Сертификат ATEX

### ДИАПАЗОНЫ ИЗМЕРЕНИЯ

Диапазон измерения кг/см <sup>2</sup> или бар	Диапазон перегрузки кг/см <sup>2</sup> или бар
от 0 до 1	4
от 0 до 1,6	6
от 0 до 2,5	10
от 0 до 4	16
от 0 до 6	25
от 0 до 10	40
от 0 до 16	60
от 0 до 25	80
от 0 до 40	100

Для диапазонов измерения, отличных от указанных в таблице, пожалуйста, свяжитесь с нами.

## МАНОМЕТРЫ С ТРУБКОЙ БУРДОНА НОМИНАЛЬНЫЙ ДИАМЕТР 250 ММ

**МОДЕЛЬ:** BS25 (Корпус без гидрозаполнения)  
 LFBS25 (Корпус с гидрозаполнением)  
 SFBS25 (Корпус с монолитной перегородкой без гидрозаполнения)  
 LSBS25 (Корпус с монолитной перегородкой с гидрозаполнением)

### ОСОБЕННОСТИ

- Соответствие последней версии стандарта EN-837
- Диапазон измерения: от -1 до 1600 кг/см<sup>2</sup>
- Трубка Бурдона стандартно из нерж. стали 316 Ti обеспечивает оптимальные механические свойства, высокую воспроизводимость и точность измерения
- Погрешность ±1% от полной шкалы (стандартно), по запросу ±0,5% от полной шкалы
- Единицы измерения — кг/см<sup>2</sup>, бар, ф/кв. дюйм, кПа, МПа



### ТЕХНИЧЕСКИЕ ХАРАКТЕРИСТИКИ

Соответствие стандарту	EN-837
Циферблат	250 мм, алюминий, белый фон, черные символы
Корпус	Нерж. сталь 304 / нерж. сталь 316 с кольцом байонетного типа
Степень пылевлагозащиты	IP-68 (IS:13947 часть I / МЭК:60529)
Смотровое стекло	Безопасное стекло (ударопрочное / закаленное стекло)
Трубка Бурдона	Нерж. сталь 316, нерж. сталь 316 Ti, нерж. сталь 316L, Монель
Грани под ключ	22 мм, квадратного сечения, нерж. сталь 316, нерж. сталь 316 Ti, нерж. сталь 316L, Монель
Механизм	Нерж. сталь 304, нерж. сталь 316
Диапазон измерения	В соответствии со стандартом EN 837 (см. таблицу) НПИ 0,6 кг/см <sup>2</sup> , ВПИ 1600 кг/см <sup>2</sup>
Технологическое присоединение	Стандартно* 1/2" NPT (наружная резьба) (опционально имеются другие)
Погрешность	Стандартно ±1,0% от полной шкалы (по запросу ±0,5% от полной шкалы)
Перегрузочная способность	В соответствии со стандартом EN 837
Подстройка нуля	Измерительная стрелка с микрометрическим винтом
Выдуваемое устройство защиты	Сверху
Температура	Окружающая среда: от -60°C до 60°C, измеряемая среда: 200°C
Влияние температуры	Не более ±0,4% от полной шкалы/10°C при отклонении температуры от нормальной, равной 20°C (по стандарту EN-837)
Опции	Сертификат IBR Сертификат NACE Корпус с гидрозаполнением Внешняя головка для подстройки нуля Возможность работы с вакуумом Сертификат ATEX

\* Для диапазонов свыше 1000 бар используется только технологическое присоединение 1/2" BSP (наружная резьба), расположение снизу

## МАНОМЕТРЫ С ТРУБКОЙ БУРДОНА — НОМИНАЛЬНЫЙ ДИАМЕТР 250 ММ

### ДИАПАЗОНЫ ИЗМЕРЕНИЯ

Тип давления	бар, кг/см <sup>2</sup>	Цена деления
Вакуум	от -1 до 0	0,02
	от -760 до 0 мм рт. ст.	20
Мановакуумметрическое	от -1 до 0,6	0,05
	от -1 до 1,5	0,05
	от -1 до 3	0,10
	от -1 до 5	0,10
	от -1 до 9	0,20
	от -1 до 15	0,50
	от -1 до 24	0,50
	от -1 до 39	1,0
Избыточное (С-образная трубка Бурдона)	от 0 до 0,6	0,01
	от 0 до 1	0,02
	от 0 до 1,6	0,05
	от 0 до 2,5	0,05
	от 0 до 4	0,10
	от 0 до 6	0,10
	от 0 до 10	0,20
	от 0 до 16	0,50
	от 0 до 25	0,50
	от 0 до 40	1,0
	от 0 до 60	1,0
	Избыточное (трубка Бурдона спирального типа)	от 0 до 100
от 0 до 160		5,0
от 0 до 250		5,0
от 0 до 400		10,0
от 0 до 600		10,0
от 0 до 800		20,0
от 0 до 1000		20,0
от 0 до 1600	50,0	

Для диапазонов измерения, отличных от указанных в таблице, пожалуйста, свяжитесь с нами.

Указанные здесь характеристики / значения являются стандартными для большинства промышленных применений. Все другие, не указанные здесь характеристики, предоставляются по запросу. Для температур свыше 100°C рекомендуется использовать подходящий охлаждающий элемент (сифон, охладитель, импульсную трубку, мембранный разделитель и т.д.)

## ОБРАЗЦОВЫЕ МАНОМЕТРЫ

МОДЕЛЬ: MARG

### ОСОБЕННОСТИ

- Класс точности  $\pm 0,25\%$  от полной шкалы
- Прочная конструкция
- 1,2-кратная кратковременная перегрузочная способность
- Прослеживаемость до национального / международного стандарта / лаборатории
- Манометр упакован в транспортный чемодан (из дерева) специальной конструкции



### ТЕХНИЧЕСКИЕ ХАРАКТЕРИСТИКИ

Соответствие стандарту	EN-837
Номинальный диаметр	150 мм / 250 мм
Корпус и кольцо	Нерж. сталь 304 / нерж. сталь 316, степень пылевлагозащиты до IP68
Циферблат	Зеркальная шкала, исключающая параллакс, белый фон, черные символы.
Смотровое стекло	Инструментальное стекло
Измерительная стрелка	Указательная стрелка с ножевидным концом
Чувствительный элемент	Трубка Бурдона, нерж. сталь 316 Ti
Механизм	Высокоточный, латунь, подшипники из полудрагоценных камней
Технологическое присоединение	1/2" NPT (наружная резьба), снизу или эксцентрическое сзади, нерж. сталь 316
Диапазон измерения	См. таблицу
Шкала	Бар (изб.), кг/см <sup>2</sup> (изб.), psi (изб.)
Погрешность	$\pm 0,25\%$ от полной шкалы
Перегрузочная способность	1,2-кратная от максимального значения временно
Температура	Окружающая среда: от -60°C до 60°C, измеряемая среда: 60°C
Влияние температуры	Не более $\pm 0,25\%$ от полной шкалы/10°C при отклонении температуры от нормальной, равной 20°C
Опции	<p>Маркировка CE</p> <p>Сертификат Atex</p> <p>Компаратор давления</p> <p>Компаратор давления состоит из ручного винтового насоса, резервуара для заполнения системы, запорно-спускного клапана.</p> <p>Давление среды создается винтовым насосом; оно присутствует на двух портах – на одном для образцового манометра и на другом – для тестируемого манометра. По окончании тестирования сброс давления осуществляется через спускной клапан. Это упрощает эксплуатацию и исключает необходимость в проведении технического обслуживания.</p> <p>Комплект съемника измерительной стрелки</p>

## ОБРАЗЦОВЫЕ МАНОМЕТРЫ

### ДИАПАЗОНЫ ИЗМЕРЕНИЯ

Диапазон измерения бар, кг/см <sup>2</sup>	Цена деления	
	150 мм	250 мм
от -1 до 0	0,005	0,005
от -760 до 0 мм рт. ст.	5	5
от -1 до 0,6	0,01	0,005
от -1 до 1,5	0,02	0,01
от -1 до 3	0,02	0,02
от -1 до 5	0,05	0,02
от -1 до 9	0,05	0,05
от -1 до 15	0,1	0,05
от -1 до 24	0,2	0,1
от -1 до 39	0,2	0,2
от 0 до 1	0,005	0,005
от 0 до 1,6	0,01	0,005
от 0 до 2,5	0,02	0,01
от 0 до 4	0,02	0,02
от 0 до 6	0,05	0,02
от 0 до 10	0,05	0,05
от 0 до 16	0,1	0,05
от 0 до 25	0,2	0,1
от 0 до 40	0,2	0,2
от 0 до 60	0,5	0,2
от 0 до 100	0,5	0,5
от 0 до 160	1,0	0,5
от 0 до 250	2,0	1,0
от 0 до 400	2,0	2,0
от 0 до 600	5,0	2,0

Для диапазонов измерения, отличных от указанных в таблице, пожалуйста, свяжитесь с нами.

Указанные здесь характеристики / значения являются стандартными для большинства требований к калибровочным лабораториям. Все другие, не указанные здесь характеристики, предоставляются по запросу.

## МЕМБРАННЫЕ МАНОМЕТРЫ

**МОДЕЛЬ:** DSPG (Корпус без гидрозаполнения)  
 LFDSPG (Корпус с гидрозаполнением)  
 SFDSPG (Корпус в безопасном исполнении без гидрозаполнения)  
 LSDSPG (Корпус в безопасном исполнении с гидрозаполнением)

### ОСОБЕННОСТИ

- Соответствие последней версии стандарта EN-837
- Диапазон измерения: от -10000 до +10000 мм вод. ст.
- Внутренние детали полностью из нержавеющей стали
- Также имеется специальная конструкция со встроенным устройством защиты от перегрузки



### ТЕХНИЧЕСКИЕ ХАРАКТЕРИСТИКИ

Соответствие стандарту	EN-837
Циферблат	100 мм / 150 мм / 160 мм / 250 мм, алюминий, белый фон, черные символы
Корпус	Нерж. сталь 304 / нерж. сталь 316 с кольцом байонетного типа
Степень пылевлагозащиты	IP-68 (IS:13947 часть I / МЭК:60529)
Смотровое стекло	Безопасное стекло (ударопрочное / закаленное стекло)
Механизм	Нерж. сталь 304 / нерж. сталь 316
Верхняя камера	Нерж. сталь 304 / нерж. сталь 316
Мембрана	Нерж. сталь 316, нерж. сталь 316 с покрытием ПТФЭ (опционально имеются другие материалы)
Нижний фланец	Нерж. сталь 304 / нерж. сталь 316 / нерж. сталь 316 + блок из ПТФЭ / нерж. сталь 316 с покрытием ПТФЭ (опционально имеются другие материалы)
Технологическое присоединение	1/2" NPT (наружная резьба) или фланец (укажите размер и номинал)
Диапазон измерения	См. таблицу
Погрешность	±2% от полной шкалы (по запросу 1,6% от полной шкалы)
Перегрузочная способность	В соответствии со стандартом EN 837 Высокая перегрузочная способность до 10-кратного значения полной шкалы при выборе опции BGS
Подстройка нуля	Измерительная стрелка с микрометрическим винтом
Выдуваемое устройство защиты	Да
Температура	Окружающая среда: от -60°C до 60°C, измеряемая среда: 100°C
Влияние температуры	Не более ±0,8% от полной шкалы/10°C при отклонении температуры от нормальной, равной 20°C (в соответствии со стандартом EN-837)
Опции	Технологическое присоединение заподлицо с поверхностью нижней камеры для обеспечения очистки Корпус с гидрозаполнением (НПИ 400 мм вод. ст.) Корпус с монолитной перегородкой Специальная конструкция, устойчивая к высокому давлению (встроенное устройство защиты) Встроенный дроссель Внешняя головка для подстройки нуля Сертификат Atex

## МЕМБРАННЫЕ МАНОМЕТРЫ

## ДИАПАЗОНЫ ИЗМЕРЕНИЯ

Диапазон измерения мм вод. ст.	
0 - 250	-250 - 0
0 - 400	-400 - 0
0 - 600	-600 - 0
0 - 1000	-1000 - 0
0 - 1600	-1600 - 0
0 - 2500	-2500 - 0
0 - 4000	-4000 - 0
0 - 6000	-6000 - 0
0 - 1,0 бар или 0 - 10000 мм вод. ст.	-10000 - 0

Для вышеуказанных диапазонов возможна комбинация мановакуумметрических диапазонов измерения.

**Примечание:** Конструкция с ПТФЭ доступна только для фланцевого технологического присоединения. Указанные здесь характеристики / значения являются стандартными для большинства промышленных применений. Все другие, не указанные здесь характеристики, предоставляются по запросу. Для температур свыше 100°C рекомендуется использовать подходящий охлаждающий элемент (сифон, охладитель, импульсную трубку и т.д.)

## МАНОМЕТРЫ С МЕМБРАННОЙ КОРОБКОЙ

МОДЕЛЬ: CCPG (Стандартный корпус)  
SFCCPG (Корпус в безопасном исполнении)

### ОСОБЕННОСТИ

- Измерение в диапазоне низкого давления с высокой точностью
- Внутренние детали полностью из нержавеющей стали
- Погрешность  $\pm 1\%$  от полной шкалы
- Компактная конструкция позволяет избежать использования громоздких приборов
- Степень пылевлагозащиты IP-68
- Данные манометры идеально подходят для измерения низкого давления
- Мембранная коробка из 2 мембран из нержавеющей стали, соединенных лазерной сваркой



### ТЕХНИЧЕСКИЕ ХАРАКТЕРИСТИКИ

Соответствие стандарту	EN-837
Циферблат	100 мм /150 мм /160 мм, алюминий, белый фон, черные символы
Корпус	Нерж. сталь 304 / нерж. сталь 316 с кольцом байонетного типа
Степень пылевлагозащиты	IP-68 (IS:13947 часть I / МЭК:60529)
Смотровое стекло	Безопасное стекло (ударопрочное / закаленное стекло)
Измерительная стрелка	Облегченная сбалансированная конструкция из алюминия
Мембранная коробка	Нерж. сталь 316 / нерж. сталь 316L (из двух мембран, соединенных лазерной сваркой)
Грани под ключ	Нерж. сталь 316 / нерж. сталь 316L
Механизм	Нерж. сталь 304 / нерж. сталь 316
Технологическое присоединение	1/2" NPT (наружная резьба) стандартно (опционально имеются другие варианты)
Диапазон измерения	См. таблицу
Погрешность	$\pm 1\%$ от полной шкалы
Перегрузочная способность	Стандартно 110% от полной шкалы, другие значения по запросу
Сброс нуля	Да
Выдвигаемое устройство защиты	Сверху
Температура	Окружающая среда: от -60°C до 60°C, измеряемая среда: 100°C
Влияние температуры	Не более $\pm 0,6\%$ от полной шкалы/10°C при отклонении температуры от нормальной, равной 20°C (в соответствии со стандартом EN-837)
Опции	Сертификат NACE Сертификат ATEX

## КОМПАКТНЫЕ МАНОМЕТРЫ С МЕМБРАННОЙ КОРОБКОЙ

## ДИАПАЗОНЫ ИЗМЕРЕНИЯ

Диапазон измерения мм вод. ст.	
0 - 50	-50 - 0
0 - 60	-60 - 0
0 - 100	-100 - 0
0 - 160	-160 - 0
0 - 250	-250 - 0
0 - 400	-400 - 0
0 - 500	-500 - 0
0 - 600	-600 - 0
0 - 750	-750 - 0
0 - 1000	-1000 - 0
0 - 1600	-1600 - 0
0 - 2000	-2000 - 0
0 - 2500	-2500 - 0
0 - 4000	-4000 - 0
0 - 6000	-6000 - 0

Для вышеуказанных диапазонов возможна комбинация мановакууметрических диапазонов измерения.

Указанные здесь характеристики / значения являются стандартными для большинства промышленных применений. Все другие, не указанные здесь характеристики, предоставляются по запросу. Для температур свыше 100°C рекомендуется использовать подходящий охлаждающий элемент (сифон, охладитель, импульсную трубку и т.д.)

## МАНОМЕТРЫ С МЕМБРАННОЙ КОРОБКОЙ ДЛЯ ТЯЖЕЛЫХ УСЛОВИЙ ЭКСПЛУАТАЦИИ

МОДЕЛЬ: НСРPG (Стандартный корпус)  
SFHCPG (Безопасная конструкция класса S3)

### ОСОБЕННОСТИ

- Соответствие последней версии стандарта EN-837
- Диапазон измерения: в соответствии с таблицей
- Внутренние детали полностью из нержавеющей стали
- Также имеется специальная конструкция со встроенным устройством защиты от перегрузки



### ТЕХНИЧЕСКИЕ ХАРАКТЕРИСТИКИ

Соответствие стандарту	EN-837
Циферблат	100 мм /150 мм /160 мм, алюминий, белый фон, черные символы
Корпус	Нерж. сталь 304 / нерж. сталь 316 с кольцом байонетного типа
Степень пылевлагозащиты	IP-68 (IS:13947 часть I / МЭК:60529)
Смотровое стекло	Безопасное стекло (ударопрочное / закаленное стекло)
Механизм	Нерж. сталь 304 / нерж. сталь 316
Мембранная коробка	Нерж. сталь 316 / нерж. сталь 316L
Рабочая камера	Нерж. сталь 316 / нерж. сталь 316L
Технологическое присоединение	Стандартно ½" NPT (наружная резьба) (другие по запросу)
Диапазон измерения	См. таблицу
Погрешность	±1,6% от полной шкалы
Перегрузочная способность	В соответствии со стандартом EN 837
Подстройка нуля	Измерительная стрелка с микрометрическим винтом
Выдуваемое устройство защиты	Да
Температура	Окружающая среда: от -60°C до 60°C, измеряемая среда: 100°C
Влияние температуры	Не более ±0,6% от полной шкалы/10°C при отклонении температуры от нормальной, равной 20°C (в соответствии со стандартом EN-837)
Опции	Корпус с монолитной перегородкой Специальная конструкция, устойчивая к высокому давлению (встроенное устройство защиты) Встроенный дроссель Внешняя головка для подстройки нуля Сертификат NACE Сертификат ATEX

## МАНОМЕТРЫ С МЕМБРАННОЙ КОРОБКОЙ ДЛЯ ТЯЖЕЛЫХ УСЛОВИЙ ЭКСПЛУАТАЦИИ

### ДИАПАЗОНЫ ИЗМЕРЕНИЯ

Диапазон измерения мм вод. ст.	
0 - 250	-250 - 0
0 - 400	-400 - 0
0 - 600	-600 - 0
0 - 1000	-1000 - 0
0 - 1600	-1600 - 0
0 - 2500	-2500 - 0
0 - 4000	-4000 - 0
0 - 6000	-6000 - 0

Для вышеуказанных диапазонов возможна комбинация мановакуумметрических диапазонов измерения.

Указанные здесь характеристики / значения являются стандартными для большинства промышленных применений. Все другие, не указанные здесь характеристики, предоставляются по запросу. Для температур свыше 100°C рекомендуется использовать подходящий охлаждающий элемент (сифон, охладитель, импульсную трубку и т.д.)

## КОМПАКТНЫЕ МАНОМЕТРЫ ВНУТРЕННИЕ ДЕТАЛИ ИЗ ЛАТУНИ

МОДЕЛЬ: SPGB (Корпус без гидрозаполнения)  
LFSPGB (Корпус с гидрозаполнением)

### ОСОБЕННОСТИ

- Предназначены для большинства промышленных и коммерческих применений
- Диапазон измерения: от -1 до 250 кг/см<sup>2</sup>
- Трубка Бурдона из фосфористой бронзы / латуни
- Погрешность ±2% от полной шкалы
- Единицы измерения - кг/см<sup>2</sup>, бар, psi
- Манометры с компактным циферблатом предназначены для OEM-применений для работы со сжатыми газами, линиями подачи смазки, воздушными регуляторами давления, газовыми баллонами и т.д.



### ТЕХНИЧЕСКИЕ ХАРАКТЕРИСТИКИ

Циферблат	40 мм / 50 мм / 63 мм, алюминий, белый фон, черные символы
Корпус	Штампованный, углеродистая сталь, эпоксидное покрытие черного цвета / нерж. сталь 304
Степень пылевлагозащиты	IP-68 для 50 мм и 63 мм, корпус только из нерж. стали (неприменимо для корпуса из нерж. стали с номинальным диаметром 40 мм и всех штампованных стальных корпусов)
Трубка Бурдона	Фосфористая бронза / латунь
Грани под ключ	Латунь
Механизм	Латунь
Диапазон измерения	См. таблицу
Погрешность	±2% от полной шкалы
Выдвигаемое устройство защиты	Сверху для корпуса с номинальным диаметром 50 мм и 63 мм Неприменимо для корпуса с номинальным диаметром 40 мм
Температура	Окружающая среда: от -40°C до 60°C, измеряемая среда: 60°C
Влияние температуры	Не более ±0,4% от полной шкалы/10°C при отклонении температуры от нормальной, равной 20°C (по стандарту EN-837)
Опции	Корпус с гидрозаполнением глицерином (только для корпусов из нерж. стали с номинальным диаметром 50 мм и 63 мм) Встроенный дроссель

## КОМПАКТНЫЕ МАНОМЕТРЫ — ВНУТРЕННИЕ ДЕТАЛИ ИЗ ЛАТУНИ

### ДИАПАЗОН ИЗМЕРЕНИЯ В ЗАВИСИМОСТИ ОТ НОМИНАЛЬНОГО ДИАМЕТРА

Диапазон измерения бар (изб.), кг/см <sup>2</sup> (изб.)	Номин. диаметр		
	1-1/2" Циферблат	2" Циферблат	2-1/2" Циферблат
от -1 до 0 вакуум	x	Да	Да
от - 1 до +1,5	x	Да	Да
от -1 до +3	x	Да	Да
от - 1 до +5	x	Да	Да
от - 1 до +9	x	Да	Да
от -1 до +15	x	Да	Да
от -1 до +24	x	Да	Да
от -1 до +39	x	Да	Да
от 0 до 1	x	Да	Да
от 0 до 1,6	x	Да	Да
от 0 до 2	Да	Да	Да
от 0 до 2,5	Да	Да	Да
от 0 до 4	Да	Да	Да
от 0 до 6	Да	Да	Да
от 0 до 10	Да	Да	Да
от 0 до 16	Да	Да	Да
от 0 до 25	Да	Да	Да
от 0 до 40	x	Да	Да
от 0 до 60	x	Да	Да
от 0 до 100	x	Да	Да
от 0 до 160	x	Да	Да
от 0 до 250	x	Да	Да

Да = Диапазон доступен X = Диапазон недоступен

**Примечание:** Соответствие между диапазонами измерения и номинальными диаметрами показано в таблице.

Указанные здесь характеристики / значения являются стандартными для большинства промышленных применений. Другие, не указанные здесь характеристики, доступны по запросу.

## КОМПАКТНЫЕ МАНОМЕТРЫ ВНУТРЕННИЕ ДЕТАЛИ ИЗ НЕРЖАВЕЮЩЕЙ СТАЛИ

МОДЕЛЬ: SPGS (Корпус без гидрозаполнения)  
LFSPGS (Корпус с гидрозаполнением)

### ОСОБЕННОСТИ

- Предназначены для промышленных и коммерческих применений
- Диапазон измерения: от -1 до 400 кг/см<sup>2</sup>
- Трубка Бурдона из нерж. стали 316
- Погрешность  $\pm 2\%$  от полной шкалы
- Единицы измерения — кг/см<sup>2</sup>, бар, psi
- Манометры с компактным циферблатом предназначены для работы со сжатыми газами, цепями подачи смазки, воздушными регуляторами давления, газовыми баллонами в OEM-применениях



### ТЕХНИЧЕСКИЕ ХАРАКТЕРИСТИКИ

Циферблат	40 мм / 50 мм / 63 мм, алюминий, белый фон, черные символы
Корпус	Штампованный, углеродистая сталь с эпоксидным покрытием черного цвета / нерж. сталь 304
Степень пылевлагозащиты	IP-68 для корпусов из нерж. стали номин. диаметром 50 мм и 63 мм (неприменимо корпуса из нерж. стали с номинальным диаметром 40 мм и всех штампованных стальных корпусов)
Трубка Бурдона	Нерж. сталь 316
Грани под ключ	Нерж. сталь 316
Механизм	Нерж. сталь 304
Диапазон измерения	См. таблицу
Погрешность	$\pm 2\%$ от полной шкалы; 1,6% (для корпуса 63мм) опция A16
Выдвигаемое устройство защиты	Сверху для корпусов с номин. диаметром 50 мм и 63 мм Неприменимо для корпусов с номин. диаметром 40 мм
Температура	Окружающая среда: от -70°C до 70°C, измеряемая среда: 100°C
Влияние температуры	Не более $\pm 0,4\%$ от полной шкалы/10°C при отклонении температуры от нормальной, равной 20°C (по стандарту EN-837)
Опции	Корпус с гидрозаполнением глицерином (только для корпусов из нерж. стали с номин. диаметром 50 мм и 63 мм) Встроенный дроссель

**Примечание:** Соответствие между диапазонами измерения и номинальными диаметрами показано в таблице.

## КОМПАКТНЫЕ МАНОМЕТРЫ — ВНУТРЕННИЕ ДЕТАЛИ ИЗ НЕРЖАВЕЮЩЕЙ СТАЛИ

### ДИАПАЗОН ИЗМЕРЕНИЯ В ЗАВИСИМОСТИ ОТ НОМИНАЛЬНОГО ДИАМЕТРА

Диапазон измерения бар (изб.), кг/см <sup>2</sup> (изб.)	Система из нерж. стали		
	40 мм Циферблат	50 мм Циферблат	63 мм Циферблат
от -1 до 0 вакуум	х	Да	Да
от -1 до +1,5	х	Да	Да
от -1 до +3	х	Да	Да
от -1 до +5	х	Да	Да
от -1 до +9	х	Да	Да
от -1 до +15	х	Да	Да
от -1 до +24	х	Да	Да
от -1 до +39	х	Да	Да
от 0 до 1	х	Да	Да
от 0 до 1,6	х	Да	Да
от 0 до 2	Да	Да	Да
от 0 до 2,5	Да	Да	Да
от 0 до 4	Да	Да	Да
от 0 до 6	Да	Да	Да
от 0 до 10	Да	Да	Да
от 0 до 16	Да	Да	Да
от 0 до 25	Да	Да	Да
от 0 до 40	х	Да	Да
от 0 до 60	х	Да	Да
от 0 до 100	х	Да	Да
от 0 до 160	х	Да	Да
от 0 до 250	х	Да	Да
от 0 до 400	х	Да	Да
от 0 до 600	х	х	Да
от 0 до 700	х	х	Да

Да = Диапазон доступен X = Диапазон недоступен

Указанные здесь характеристики / значения являются стандартными для большинства промышленных применений. Другие, не указанные здесь характеристики, доступны по запросу.

## МАНОМЕТРЫ В АСЕПТИЧЕСКОМ ИСПОЛНЕНИИ НОМИНАЛЬНЫЙ ДИАМЕТР 100 И 150 ММ

**МОДЕЛЬ:** НУ10 (Корпус с номинальным диаметром 100 мм без гидрозаполнения)  
LFНУ10 (Корпус с номинальным диаметром 100 мм с гидрозаполнением)  
НУ15 (Корпус с номинальным диаметром 150 мм без гидрозаполнения)  
LFНУ15 (Корпус с номинальным диаметром 150 мм с гидрозаполнением)

### ОСОБЕННОСТИ

- Предназначены для измерения давления в стерильных применениях
- Соответствие конструкции требованиям международной молочной федерации
- Соответствие последней версии стандарта EN-837
- Диапазон измерения: см. таблицу
- Погрешность  $\pm 1\%$  от полной шкалы (стандартно),  $\pm 0,5\%$  от полной шкалы (по запросу)
- Единицы измерения - кг/см<sup>2</sup>, бар, psi, кПа
- Измерительная стрелка с подстройкой нуля микрометрическим винтом

Манометры в асептическом исполнении предназначены для измерения давления в стерильных применениях в соответствии с требованиями международной молочной федерации (IDF) в фармацевтической, молочной, пищевой промышленности, в производстве напитков, биотехнологиях.



### ТЕХНИЧЕСКИЕ ХАРАКТЕРИСТИКИ

Соответствие стандарту	EN-837
Циферблат	100 мм / 150 мм, алюминий, белый фон, черные символы
Корпус	Нерж. сталь 304 / нерж. сталь 316 с кольцом байонетного типа
Степень пылевлагозащиты	IP-68 (IS:13947 часть I / МЭК:60529)
Смотровое стекло	Безопасное стекло (ударопрочное / закаленное стекло)
Мембрана	Нерж. сталь 316L, сварная конструкция
Части, контактирующие с измеряемой средой	Нерж. сталь 316L
Механизм	Нерж. сталь 304 / нерж. сталь 316
Диапазон измерения	См. таблицу
Технологическое присоединение	Tri-Clover / соединение SMS / фитинг IDF
Гидрозаполнение	Силиконовое масло / глицерин / масло пищевого сорта
Погрешность	$\pm 1\%$ от полной шкалы (0,5% от полной шкалы по запросу)
Перегрузочная способность	В соответствии со стандартом EN 837
Подстройка нуля	Измерительная стрелка с микрометрическим винтом
Выдуваемое устройство защиты	Сверху
Температура	Окружающая среда: от -20°C до 60°C, измеряемая среда: 150°C
Влияние температуры	Не более $\pm 0,4\%$ от полной шкалы/10°C при отклонении температуры от нормальной, равной 20°C (по стандарту EN-837)
Опции	Сертификат NACE Внешняя головка для подстройки нуля Корпус с гидрозаполнением глицерином Фитинг Tri-Clover с прокладкой Соединение с наружной резьбой SMS с прокладкой Соединение с наружной резьбой IDF Сертификат Atex

## МАНОМЕТРЫ В АСЕПТИЧЕСКОМ ИСПОЛНЕНИИ НОМИНАЛЬНЫЙ ДИАМЕТР 100 И 150 ММ

### ДИАПАЗОНЫ ИЗМЕРЕНИЯ

Тип давления	бар, кг/см <sup>2</sup>	Цена деления
Мановакуумметрическое	от -1 до 3*	0,10
	от -1 до 5	0,10
	от -1 до 9	0,20
	от -1 до 15	0,50
	от -1 до 24	0,50
	от -1 до 39	1,0
Избыточное	от 0 до 4*	0,10
	от 0 до 6	0,10
	от 0 до 10	0,20
	от 0 до 16	0,50
	от 0 до 25	0,50
	от 0 до 40	1,0

\* Диапазоны измерения от 0 до 4 и от -1 до 3 доступны только для технологического присоединения 2"

Указанные здесь характеристики / значения являются стандартными для большинства промышленных применений. Другие, не указанные здесь характеристики, доступны по запросу.

## МАНОМЕТРЫ В АСЕПТИЧЕСКОМ ИСПОЛНЕНИИ НОМИНАЛЬНЫЙ ДИАМЕТР 100 И 150 ММ

МОДЕЛЬ: НУ63 (Корпус без гидрозаполнения)  
LFHY63 (Корпус с гидрозаполнением)

### ОСОБЕННОСТИ

- Предназначены для измерения давления в стерильных применениях
- Соответствие конструкции международной молочной федерации
- Соответствие последней версии стандарта EN-837
- Диапазон измерения: см. таблицу
- Погрешность  $\pm 2\%$  от полной шкалы
- Единицы измерения — кг/см<sup>2</sup>, бар, psi, кПа

Манометры в асептическом исполнении предназначены для измерения давления в стерильных применениях в соответствии с требованиями международной молочной федерации (IDF) в фармацевтической, молочной, пищевой промышленности, в производстве напитков, биотехнологиях.



### ТЕХНИЧЕСКИЕ ХАРАКТЕРИСТИКИ

Соответствие стандарту	EN-837
Циферблат	63 мм, алюминий, белый фон, черные символы
Корпус	Нерж. сталь 304 / нерж. сталь 316
Степень пылевлагозащиты	IP-68 (IS:13947 часть I / МЭК:60529)
Смотровое стекло	Стекло
Мембрана	Нерж. сталь 316L, сварная конструкция
Части, контактирующие с измеряемой средой	Нерж. сталь 316L
Механизм	Нерж. сталь 304 / нерж. сталь 316
Диапазон измерения	См. таблицу
Технологическое присоединение	Tri-Clover / соединение SMS / фитинг IDF
Гидрозаполнение	Силиконовое масло / глицерин / масло, разрешенное для использования с пищевыми продуктами
Погрешность	$\pm 2\%$ от полной шкалы
Перегрузочная способность	В соответствии со стандартом EN 837
Выдуваемое устройство защиты	Сверху
Температура	Окружающая среда: от -20°C до 60°C, измеряемая среда: 150°C
Влияние температуры	Не более $\pm 0,4\%$ от полной шкалы/10°C при отклонении температуры от нормальной, равной 20°C (по стандарту EN-837)
Опции	Корпус с гидрозаполнением глицерином Сертификат NACE Фитинг Tri-Clover с прокладкой Соединение с наружной резьбой SMS с прокладкой Соединение с наружной резьбой IDF

### ДИАПАЗОНЫ ИЗМЕРЕНИЯ

Диапазон измерения кг/см <sup>2</sup> или бар	Цена деления
от 0 до 6	0,10
от 0 до 10	0,20
от 0 до 16	0,50
от 0 до 25	0,50
от 0 до 40	1,0

**Примечание:** По запросу возможна соответствующая градуировка в других единицах измерения. Указанные здесь характеристики / значения являются стандартными для большинства промышленных применений. Другие, не указанные здесь характеристики, доступны по запросу.

## МАНОМЕТРЫ БУРОВОГО РАСТВОРА

### ОСОБЕННОСТИ

- Для применения в нефтяной / угольной промышленности
- Данный манометр предназначен для измерения давления в трубной обвязке грязевых насосов пульсирующих сред с твердыми частицами во взвешенном состоянии
- Манометр также может использоваться для любых других жидкостей
- Прочная конструкция манометра может выдерживать тяжелые условия эксплуатации
- Диапазоны измерения давления соответствуют требованиям нефтедобывающей отрасли
- Слишком высокое давление указывает на закупорку бурового долота или увеличение плотности или вязкости бурового раствора. Оперативная индикация давления грязевого насоса предотвращает возникновение проблем с циркуляцией, позволяя буровому мастеру предпринять соответствующие меры и избежать серьезных проблем

### ПРИНЦИП ДЕЙСТВИЯ

- Давление мембраны из нержавеющей стали (1.4404/AISI 316L) через жидкость (силиконовое масло), полностью заполняющую трубку Бурдона, передается по капилляру в рабочую камеру.
- Резиновый кожух защищает мембрану из нержавеющей стали от грязной промывочной жидкости.
- Внезапные колебания давления демпфируются в капиллярной трубке (соединительной трубке)
- Чувствительный элемент смонтирован в корпусе с гидрозаполнением, поглощающий колебания движущихся частей и внешние вибрации
- Масло также обеспечивает смазку соединений, предотвращает коррозию и образование конденсата на смотровом стекле манометра.

### ТЕХНИЧЕСКИЕ ХАРАКТЕРИСТИКИ

Циферблат	Номинальный диаметр 4" (100 мм)
Тип циферблата	Подвижный (вращающийся), алюминий, белый фон, черные символы
Смотровое стекло	Безопасное стекло Perspex
Трубка Бурдона	Нерж. сталь 316
Механизм	Нерж. сталь 304
Диапазон измерения	Мин. от 0 до 100 бар, макс. от 0 до 420 бар
Корпус	Литой алюминий, IP-68
Погрешность	±1% от полной шкалы
Перегрузочная способность	130% от полной шкалы
Чувствительный элемент	Мембрана, нерж. сталь 316L
Герметичная камера	Шестигранная, нерж. сталь 316
Герметизирующая жидкость	Силиконовое масло
Защита от грязи	Кожух из нитрила / витона
Технологическое присоединение	2" LP (наружная резьба) / 2" NPT(наружная резьба) / фланец
Гидрозаполнение корпуса	Глицерин / силиконовое масло
Опции	Сертификат Atex

Указанные здесь характеристики / значения являются стандартными для большинства промышленных применений. Другие, не указанные здесь характеристики, доступны по запросу.

МОДЕЛЬ: MUDG



## МАНОМЕТРЫ АБСОЛЮТНОГО ДАВЛЕНИЯ: СИЛЬФОННОГО ТИПА

МОДЕЛЬ: APBL

### Зачем нужны манометры абсолютного давления?

Атмосферное давление зависит от конкретного местоположения и определяется высотой точки измерения над уровнем моря, а также погодными условиями. В подобных изменяющихся условиях точное измерение давления возможно только в том случае, если имеется фиксированная (неизменная) точка отсчета.

С этой целью нами разработан чувствительный элемент, состоящий из двух сильфонов, один из которых полностью вакуумирован и герметичен. Он служит точкой отсчета для калибровки, т.е. представляет собой абсолютный нуль. Данные два сильфона соединены специальным механизмом. Давление, приложенное ко второму сильфону, сравнивается с давлением эталонного сильфона (герметичного) с целью получения точного результата измерения абсолютного давления с помощью высокоточного механизма.



### ОСОБЕННОСТИ

- Соответствие последней версии стандарта EN-837
- Диапазон измерения: см. таблицу
- Стандартный сильфон из нержавеющей стали 316 обеспечивает оптимальные механические свойства, гарантирующие высокую воспроизводимость и точность измерения
- Погрешность  $\pm 1\%$  от полной шкалы

### ТЕХНИЧЕСКИЕ ХАРАКТЕРИСТИКИ

Соответствие стандарту	EN-837
Циферблат	150 мм / 160 мм, алюминий, белый фон, черные символы
Корпус	Нерж. сталь 304 / нерж. сталь 316 с кольцом байонетного типа
Степень пылевлагозащиты	IP-68 (IS:13947 часть I / МЭК:60529)
Смотровое стекло	Безопасное стекло (ударопрочное / закаленное стекло)
Чувствительный элемент	Сильфон, нерж. сталь 316 / нерж. сталь 316L
Грани под ключ	22 мм, квадратного сечения, нерж. сталь 316 / нерж. сталь 316L
Механизм	Нерж. сталь 304, нерж. сталь 316
Технологическое присоединение	1/2" NPT (наружная резьба) стандартно (опционально имеются другие варианты)
Погрешность	$\pm 1\%$ от полной шкалы
Перегрузочная способность	В соответствии со стандартом EN 837
Подстройка нуля	Измерительная стрелка с микрометрическим винтом
Температура	Окружающая среда: от $-60^{\circ}\text{C}$ до $60^{\circ}\text{C}$ , измеряемая среда: $100^{\circ}\text{C}$
Влияние температуры	Не более $\pm 0,4\%$ от полной шкалы/ $10^{\circ}\text{C}$ при отклонении температуры от нормальной, равной $20^{\circ}\text{C}$ (по стандарту EN-837)
Опции	Сертификат NACE Сертификат ATEX

### ДИАПАЗОНЫ ИЗМЕРЕНИЯ

Диапазон измерения кг/см <sup>2</sup> (абс.)
от 0 до 0,6
от 0 до 1
от 0 до 1,6
Другие по запросу

**Примечание:** По запросу возможна соответствующая градуировка в других единицах измерения

Указанные здесь характеристики / значения являются стандартными для большинства промышленных применений. Другие, не указанные здесь характеристики, доступны по запросу.

## МАНОМЕТРЫ АБСОЛЮТНОГО ДАВЛЕНИЯ С ТРУБКОЙ БУРДОНА

МОДЕЛЬ: APBR

### Зачем нужны манометры абсолютного давления?

Атмосферное давление зависит от конкретного местоположения и определяется высотой точки измерения над уровнем моря, а также погодными условиями. В подобных изменяющихся условиях точное измерение давления возможно только в том случае, если имеется фиксированная (неизменная) точка отсчета.

Это достигается путем полного вакуумирования и герметизации трубки Бурдона, играющей роль точки отсчета при калибровке, т.е. является абсолютным нулем. Давление процесса действует внутри корпуса с трубкой Бурдона. Для получения точного результата измерения приложенное абсолютное давление сравнивается с давлением герметичного эталона (трубки Бурдона) с помощью высокоточного механизма.



### ОСОБЕННОСТИ

- Соответствие последней версии стандарта EN-837
- Диапазон измерения: см. таблицы
- Трубка Бурдона стандартно из нержавеющей стали 316 обеспечивает оптимальные механические свойства, гарантирующие высокую воспроизводимость и точность измерения
- Погрешность  $\pm 1\%$  от полной шкалы

**Примечание:** Манометры абсолютного давления с трубкой Бурдона рекомендуется использовать только с некоррозионными, чистыми, бесцветными и сухими газами / воздухом

### ТЕХНИЧЕСКИЕ ХАРАКТЕРИСТИКИ

Соответствие стандарту	EN-837
Циферблат	100 мм / 150 мм, алюминий, белый фон, черные символы
Корпус	Нерж. сталь 304 / нерж. сталь 316 с кольцом байонетного типа
Степень пылевлагозащиты	IP-68 (IS:13947 часть I / МЭК:60529)
Смотровое стекло	Безопасное стекло (ударопрочное / закаленное стекло)
Чувствительный элемент	Трубка Бурдона, нерж. сталь 316 / нерж. сталь 316L
Грани под ключ	22 мм, квадратного сечения, нерж. сталь 316 / нерж. сталь 316L
Механизм	Нерж. сталь 304, нерж. сталь 316
Технологическое присоединение	1/2" NPT (наружная резьба) стандартно (опционально имеются другие варианты)
Погрешность	$\pm 1\%$ от полной шкалы
Перегрузочная способность	В соответствии со стандартом EN 837
Подстройка нуля	Измерительная стрелка с микрометрическим винтом
Температура	Окружающая среда: от $-60^{\circ}\text{C}$ до $60^{\circ}\text{C}$ , измеряемая среда: $100^{\circ}\text{C}$
Влияние температуры	Не более $\pm 0,4\%$ от полной шкалы/ $10^{\circ}\text{C}$ при отклонении температуры от нормальной, равной $20^{\circ}\text{C}$ (по стандарту EN-837)
Опции	Сертификат NACE Сертификат ATEX

### ДИАПАЗОНЫ ИЗМЕРЕНИЯ

Диапазон измерения кг/см <sup>2</sup> (абс.)
от 0 до 1
от 0 до 1,6
от 0 до 2,5
от 0 до 4
Другие по запросу

**Примечание:** По запросу возможна соответствующая градуировка в других единицах измерения

Указанные здесь характеристики / значения являются стандартными для большинства промышленных применений. Другие, не указанные здесь характеристики, доступны по запросу.

## МАНОМЕТРЫ АБСОЛЮТНОГО ДАВЛЕНИЯ МЕМБРАННОГО ТИПА

МОДЕЛЬ: APDS

### Зачем нужны манометры абсолютного давления?

Атмосферное давление зависит от конкретного местоположения и определяется высотой точки измерения над уровнем моря, а также погодными условиями. В подобных изменяющихся условиях точное измерение давления возможно только в том случае, если установлена фиксированная (неизменная) точка отсчета.

Таким образом манометр имеет две камеры, разделенные мембраной. Одна камера полностью вакуумирована и герметизирована, она выступает в роли точки отсчета для калибровки, т.е. абсолютного нуля. Давление процесса прикладывается к рабочей камере с другой стороны мембраны. Давление внутри рабочей камеры сравнивается с давлением в вакуумированной камере с целью получения точного результата измерения абсолютного давления с помощью высокоточного механизма.

### ОСОБЕННОСТИ

- Соответствие последней версии стандарта EN-837
- Диапазон измерения: см. таблицу
- Стандартная мембрана из нержавеющей стали 316 обеспечивает оптимальные механические свойства, гарантирующие высокую воспроизводимость и точность измерения
- Погрешность  $\pm 1,6\%$  от полной шкалы



### ТЕХНИЧЕСКИЕ ХАРАКТЕРИСТИКИ

Соответствие стандарту	EN-837
Циферблат	100 мм / 150 мм / 160 мм, алюминий, белый фон, черные символы
Корпус	Нерж. сталь 304 / нерж. сталь 316 с кольцом байонетного типа
Степень пылевлагозащиты	IP-68 (IS:13947 часть I / МЭК:60529)
Смотровое стекло	Безопасное стекло (ударопрочное / закаленное стекло)
Чувствительный элемент	Мембрана, нерж. сталь 316 / нерж. сталь 316L
Части, контактирующие с измеряемой средой	Нерж. сталь 316 / нерж. сталь 316L
Механизм	Нерж. сталь 304, нерж. сталь 316
Технологическое присоединение	1/2" NPT (наружная резьба) стандартно (опционально имеются другие варианты)
Погрешность	$\pm 1,6\%$ от полной шкалы
Перегрузочная способность	В соответствии со стандартом EN 837
Подстройка нуля	Измерительная стрелка с микрометрическим винтом
Температура	Окружающая среда: от $-60^{\circ}\text{C}$ до $60^{\circ}\text{C}$ , измеряемая среда: $100^{\circ}\text{C}$
Влияние температуры	Не более $\pm 0,8\%$ от полной шкалы/ $10^{\circ}\text{C}$ при отклонении температуры от нормальной, равной $20^{\circ}\text{C}$ (в соответствии со стандартом EN-837)
Опции	Сертификат NACE Сертификат ATEX

### ДИАПАЗОНЫ ИЗМЕРЕНИЯ

Диапазон измерения мм вод. ст. (абс.)	
от 0 до 500	от 0 до 2500
от 0 до 600	от 0 до 4000
от 0 до 1000	от 0 до 6000
от 0 до 1600 мм	Другие по запросу

**Примечание:** По запросу возможна соответствующая градуировка в других единицах измерения

Указанные здесь характеристики / значения являются стандартными для большинства промышленных применений. Другие, не указанные здесь характеристики, доступны по запросу.

## ЭЛЕКТРОКОНТАКТНЫЙ МАНОМЕТР

МОДЕЛЬ: IPSH (Корпус без гидрозаполнения)  
LFIPSH (Корпус с гидрозаполнением)

### ОСОБЕННОСТИ

- Сочетание функций индикации и коммутации электрических цепей
- Различные типы электрических контактов и микропереключателей
- Варианты с одним и двумя контактами
- Точка переключения регулируется в определенном диапазоне снаружи
- Хорошая воспроизводимость и малый гистерезис
- Всепогодный или взрывозащищенный корпус
- Опционально устанавливается разъем Mil.



### ТЕХНИЧЕСКИЕ ХАРАКТЕРИСТИКИ

Циферблат	100 мм / 150 мм / 160 мм, алюминий, белый фон, черные символы
Корпус	Нерж. сталь 304 / нерж. сталь 316 с кольцом байонетного типа (погодозащищенное исполнение), литой алюминий (взрывозащищенное исполнение)
Степень защиты	Пылевлагозащита IP-68 (IS:13947 часть I / МЭК:60529), взрывозащищенное исполнение IIA, IIB (идентично NEC часть 1, раздел. 2, гр. С и D)
Смотровое стекло	Безопасное стекло
Трубка Бурдона	Нерж. сталь 316, нерж. сталь 316 Ti, нерж. сталь 316L, Монель
Грани под ключ	22 мм, квадратного сечения, нерж. сталь 316, нерж. сталь 316L, нерж. сталь 316 Ti, Монель
Механизм	Латунь / нерж. сталь 304 / нерж. сталь 316
Технологическое присоединение	1/2" NPT (наружная резьба) стандартно (опционально имеются другие варианты)
Диапазон измерения	До 1600 кг/см <sup>2</sup> с минимальной шкалой 4 кг/см <sup>2</sup> – см. таблицу
Погрешность	Индикация: ±1% от полной шкалы, переключение: ±2% от полной шкалы
Перегрузочная способность	В соответствии со стандартом EN 837
Выдуваемое устройство защиты	Да
Подстройка нуля	Да (измерительная стрелка с микрометрическим винтом)
Температура	Окружающая среда: от -60°C до 60°C, измеряемая среда: 100°C
Влияние температуры	Не более ±0,4% от полной шкалы/10°C при отклонении температуры от нормальной, равной 20°C (по стандарту EN-837)
Контакты	<p><b>1SPST</b>, один контакт, нормально разомкнутый, замыкается при возрастании давления или падении, нагрузка 30 ВА при 230 В перем. тока</p> <p><b>2 SPST</b>, два контакта, регулируются независимо, один нормально разомкнутый, другой нормально замкнутый или оба нормально разомкнутые или оба нормально замкнутые, нагрузка 30 ВА при 230 В перем. тока</p> <p><b>1SPDT</b>, одинарный микропереключатель, регулируемый во всем диапазоне измерения, нагрузка 5 А при 230 В перем. тока (3 А при 28 В пост. тока)</p> <p><b>2SPDT</b>, двоянный микропереключатель, регулируемый во всем диапазоне измерения, нагрузка 5 А при 230 В перем. тока (3 А при 28 В пост. тока)</p>
Опции	Реле для контактного блока, нагрузка 5 А при 230 В перем. тока, монтируется отдельно.

## ЭЛЕКТРОКОНТАКТНЫЙ МАНОМЕТР

## ДИАПАЗОНЫ ИЗМЕРЕНИЯ

Тип давления	бар, кг/см <sup>2</sup>	Цена деления
Мановакууметрическое	от -1 до 3	0,10
	от -1 до 5	0,10
	от -1 до 9	0,20
	от -1 до 15	0,50
	от -1 до 24	0,50
	от -1 до 39	1,0
Избыточное (С-образная трубка Бурдона)	от 0 до 4	0,10
	от 0 до 6	0,10
	от 0 до 10	0,20
	от 0 до 16	0,50
	от 0 до 25	0,50
	от 0 до 40	1,0
	от 0 до 60	1,0
Избыточное (трубка Бурдона спирального типа)	от 0 до 100	2,0
	от 0 до 160	5,0
	от 0 до 250	5,0
	от 0 до 400	10,0
	от 0 до 600	10,0
	от 0 до 800	20,0
	от 0 до 1000	20,0
	от 0 до 1600	50,0

Для диапазонов измерения, отличных от указанных в таблице, пожалуйста, свяжитесь с нами.

**Примечания**

1. Блок электроконтактов не выпускается во взрывозащищенном исполнении.
2. Взрывозащищенное исполнение доступно только в корпусе из литого алюминия.
3. Взрывозащищенное исполнение доступно только с технологическим присоединением снизу.
4. Электроконтактный манометр также предлагается с разделителями сред в погодозащищенном и взрывозащищенном корпусе
5. Взрывозащищенный манометром с разделителем сред поставляется с капилляром.
6. Выдуваемое устройство защиты неприменимо к взрывозащищенному корпусу

Указанные здесь характеристики / значения являются стандартными для большинства промышленных применений. Другие, не указанные здесь характеристики, доступны по запросу. Для температур свыше 100°C рекомендуется использовать подходящий охлаждающий элемент (сифон, охладитель, импульсную трубку, мембранный разделитель и т.д.)

## ЭЛЕКТРОКОНТАКТНЫЙ МАНОМЕТР С ИНДУКТИВНЫМИ КОНТАКТАМИ

МОДЕЛЬ: IPSN

Индуктивные контакты / Бесконтактные / Контакты NAMUR

Индуктивные контакты используются практически в любых промышленных применениях благодаря бесконтактному способу переключения, высокой точности переключения и длительному сроку службы. Индуктивным контактам отдается особое предпочтение при использовании маслonaполненных измерительных приборов, а также в химической, нефтехимической, горнодобывающей промышленности, на судах и на электростанциях, включая атомные.

### ОСОБЕННОСТИ

- Сочетание функций индикации и переключения
- Полностью безопасное переключение, даже во взрывоопасных зонах
- Уставка переключения в диапазоне от 10% до 90% регулируется с внешней стороны
- Погодозащищенное и взрывобезопасное исполнение
- Может оснащаться мембранными разделителями разных конструкций из различных материалов



### ТЕХНИЧЕСКИЕ ХАРАКТЕРИСТИКИ

Соответствие стандарту	EN-837 / EN 60947-5-2 (NAMUR)
Циферблат	100 мм / 150 мм / 160 мм, алюминий, белый фон, черные символы
Корпус	Нерж. сталь 304 / нерж. сталь 316 с кольцом байонетного типа (погодозащищенное исполнение)
Степень защиты	Пылевлагозащита IP-68 по IS / МЭК:60529 Взрывозащита: газосодержащие среды - группы IIA/ IIB & IIC по МЭК:60079-1 Exd IIC T6, сертификат ATEX, IP-66 по IS/ МЭК: 60529
Электрическое соединение	Погодозащищенная / взрывозащищенная клеммная коробка, литой алюминий
Смотровое стекло	Безопасное стекло с регулирующей головкой
Трубка Бурдона	Нерж. сталь 316, нерж. сталь 316 Ti, нерж. сталь 316L, Монель
Грани под ключ	22 мм, квадратного сечения, нерж. сталь 316, нерж. сталь 316L, нерж. сталь 316 Ti, Монель
Механизм	Нерж. сталь 304 / нерж. сталь 316
Технологическое присоединение	Стандартно 1/2" NPT (наружная резьба) (опционально имеются другие варианты)
Диапазон измерения	см. таблицу
Погрешность	Индикация и переключение: $\pm 1\%$ от полной шкалы
Перегрузочная способность	В соответствии со стандартом EN 837
Выдуваемое устройство защиты	Да
Сброс нуля	Да (измерительная стрелка с микрометрическим винтом)
Температура	Окружающая среда: от $-60^{\circ}\text{C}$ до $60^{\circ}\text{C}$ , измеряемая среда: $100^{\circ}\text{C}$
Влияние температуры	Не более $\pm 0,4\%$ от полной шкалы/ $10^{\circ}\text{C}$ при отклонении температуры от нормальной, равной $20^{\circ}\text{C}$ (по стандарту EN-837)
Контакт	Индуктивные контакты, одинарные или сдвоенные, регулировка в интервале 10 - 90% от диапазона измерения Номинальное напряжение 8,32 В пост. тока Рабочее напряжение от 5 до 25 В пост. тока

## ЭЛЕКТРОКОНТАКТНЫЙ МАНОМЕТР С ИНДУКТИВНЫМИ КОНТАКТАМИ

### ПРИНЦИП ДЕЙСТВИЯ

Индуктивные контакты являются "бесконтактными" переключателями. Они оснащаются электронными датчиками расстояния (датчиками приближения) в соответствии с EN 60947-5-2. Электромагнитное поле концентрируется между двумя противоположными катушками. Переключатель срабатывает, когда алюминиевая управляющая лопатка (флажок), перемещаемая стрелкой фактического значения (основная стрелка показаний манометра на циферблате), попадает в щель между двумя катушками управляющей головки. На управляющую головку подается напряжение постоянного тока. Когда флажок попадает в щель управляющей головки, он увеличивает ее внутреннее сопротивление, что соответственно вызывает изменение тока, который является входным сигналом для коммутирующего усилителя блока управления.

Заводские настройки контактов	
Вариант 1	Вариант 2
<b>НР (нормально разомкнутый)</b> – контакт замыкается, когда измерительная стрелка манометра достигает значения уставки при повороте по часовой стрелке (т.е. флажок выходит из щели управляющей головки)	<b>НЗ (нормально замкнутый)</b> – контакт размыкается, когда измерительная стрелка манометра достигает значения уставки при повороте по часовой стрелке (т.е. флажок входит в щель управляющей головки)

### ДИАПАЗОНЫ ИЗМЕРЕНИЯ

Тип давления	бар, кг/см <sup>2</sup>	Цена деления
Мановакууметрическое	от -1 до 1,5	0,05
	от -1 до 3	0,10
	от -1 до 5	0,10
	от -1 до 9	0,20
	от -1 до 15	0,50
	от -1 до 24	0,50
Избыточное (С-образная трубка Бурдона)	от -1 до 39	1,0
	от 0 до 1	0,02
	от 0 до 1,6	0,05
	от 0 до 4	0,10
	от 0 до 6	0,10
	от 0 до 10	0,20
	от 0 до 16	0,50
	от 0 до 25	0,50
Избыточное (трубка Бурдона спирального типа)	от 0 до 40	1,0
	от 0 до 60	1,0
	от 0 до 100	2,0
	от 0 до 160	5,0
	от 0 до 250	5,0
	от 0 до 400	10,0
	от 0 до 600	10,0
	от 0 до 800	20,0
	от 0 до 1000	20,0
	от 0 до 1600	50,0

Для диапазонов измерения, отличных от указанных в таблице, пожалуйста, свяжитесь с нами.

Указанные здесь характеристики / значения являются стандартными для большинства промышленных применений. Другие, не указанные здесь характеристики, предоставляются по запросу. Для температур свыше 100°C рекомендуется использовать подходящий охлаждающий элемент (сифон, охладитель, импульсную трубку, мембранный разделитель и т.д.)

## ЭЛЕКТРОКОНТАКТНЫЙ МАНОМЕТР НИЗКОГО ДАВЛЕНИЯ

МОДЕЛЬ: ILPS

### ОСОБЕННОСТИ

- Подходит для работы с низким давлением
- Сочетание функций индикации и переключения
- Доступны версии с одним и двумя контактами
- Уставка переключения в пределах всего диапазона регулируется снаружи



### ТЕХНИЧЕСКИЕ ХАРАКТЕРИСТИКИ

Циферблат	150 мм, алюминий, белый фон, черные символы
Корпус	Нерж. сталь 304 / нерж. сталь 316 с кольцом байонетного типа
Степень пылевлагозащиты	IP-68 (IS:13947 часть I / МЭК:60529)
Смотровое стекло	Безопасное стекло
Механизм	Нерж. сталь 304/ нерж. сталь 316
Верхняя камера	Нерж. сталь 304/ нерж. сталь 316
Мембрана	Нерж. сталь 316/ нерж. сталь 316L/ нерж. сталь 316 + PTFE (другие материалы по запросу)
Нижний фланец	Нерж. сталь 316/ нерж. сталь 316L/ нерж. сталь 316 + PTFE (другие материалы по запросу)
Технологическое присоединение	Стандартно 1/2" NPT (наружная резьба) или фланец (укажите размер и номинал)
Диапазон измерения	См. таблицу
Погрешность	Индикация: $\pm 2\%$ от полной шкалы, переключение: $\pm 3\%$ от полной шкалы
Перегрузочная способность	Согласно стандарту EN-837
Подстройка нуля	Измерительная стрелка с микрометрическим винтом
Выдуваемое устройство защиты	Да
Температура	Окружающая среда: от $-60^{\circ}\text{C}$ до $60^{\circ}\text{C}$ , измеряемая среда: $100^{\circ}\text{C}$
Электроконтакты	<b>1 SPST</b> (один электроконтакт) нормально разомкнутый, замыкается при возрастании давления или наоборот, нагрузка 30 ВА при 230 В перем. тока <b>2 SPST</b> (два электроконтакта), независимо регулируемые, один нормально разомкнутый, другой нормально замкнутый или оба нормально разомкнутые или оба нормально замкнутые, нагрузка 30 ВА при 230 В перем. тока
Опции	Специальная конструкция, выдерживающая высокое давление (встроенное устройство защиты от перегрузки). Электрическая нагрузка реле 5 А при 230 В перем. тока

### ДИАПАЗОНЫ ИЗМЕРЕНИЯ

Диапазон измерения мм вод. ст.	
0 - 250	0 - 2500
0 - 400	0 - 4000
0 - 600	0 - 6000
0 - 1000	0 - 10000 мм вод. ст. / 0 - 1кг/см <sup>2</sup> (изб.)
0 - 1600	0 - 16000 мм вод. ст. / 0 - 1,6 кг/см <sup>2</sup> (изб.)

Для диапазонов измерения, отличных от указанных выше, пожалуйста, свяжитесь с нами.

**Примечание:** Реле низкого давления с индикатором поставляются только с электроконтактами и в корпусе погодозащищенного исполнения

## МАНОМЕТР СО ВСТРОЕННЫМ ПРЕОБРАЗОВАТЕЛЕМ

**МОДЕЛЬ:** BSPGTX (Корпус без гидрозаполнения)  
 LF BSPGTX (Корпус с гидрозаполнением)  
 SF BSPGTX (Корпус с монолитной перегородкой без гидрозаполнения)  
 LS BSPGTX (Корпус с монолитной перегородкой с гидрозаполнением)

### ОСОБЕННОСТИ

- Конструкция манометра соответствует стандарту EN-837
- Локальная индикация и передача сигнала в диспетчерскую
- Передача значений переменных процесса с помощью сигнала 4 - 20 мА
- Наглядный аналоговый индикатор. Внешнее электропитание не требуется.
- Работает по принципу "Plug and play" без необходимости конфигурирования
- Передача сигнала по стандарту NAMUR
- Диапазоны измерения от -1 - 0, 0 - 1 до 0 - 1000 кг/см<sup>2</sup> (изб.) / бар (изб.)
- Номинальный диаметр 100 или 150 мм



### ТЕХНИЧЕСКИЕ ХАРАКТЕРИСТИКИ

Соответствие стандарту	EN-837
Циферблат	100 мм / 150 мм / 160 мм, алюминий, белый фон, черные символы
Корпус	Нерж. сталь 304 / нерж. сталь 316 с кольцом байонетного типа
Степень пылевлагозащиты	IP-66 (IS:13947 часть I / МЭК:60529)
Смотровое стекло	Безопасное стекло (ударопрочное / закаленное стекло)
Трубка Бурдона	Нерж. сталь 316, нерж. сталь 316 Ti, нерж. сталь 316L, Монель
Грани под ключ	22 мм, квадратного сечения, нерж. сталь 316, нерж. сталь 316 Ti, нерж. сталь 316L, Монель
Механизм	Нерж. сталь 304 / нерж. сталь 316
Диапазон измерения	В соответствии со стандартом EN 837 (см. таблицу), минимальная шкала 1 кг/см <sup>2</sup> , максимальная шкала 1000 кг/см <sup>2</sup>
Технологическое присоединение	Стандартно 1/2" NPT (наружная резьба) (другие опционально)
Погрешность	Стандартно ±1% от полной шкалы (по запросу 0,5% от полной шкалы)
Перегрузочная способность	В соответствии со стандартом EN 837
Подстройка нуля	Измерительная стрелка с микрометрическим винтом
Выдвигаемое устройство защиты	Сверху
Температура	Окружающая среда: от -40°C до 60°C, измеряемая среда: 200°C
Влияние температуры	Не более ±0,4% от полной шкалы/10°C при отклонении температуры от нормальной, равной 20°C (по стандарту EN-837)
Опции	Безопасная конструкция с монолитной перегородкой Сертификат NACE Встроенный дроссель Корпус с гидрозаполнением (глицерин / силиконовое масло) – только в сборе со штекером Мембранные разделители (см. каталог мембранных разделителей)

## МАНОМЕТР СО ВСТРОЕННЫМ ПРЕОБРАЗОВАТЕЛЕМ

### ПРИНЦИП ДЕЙСТВИЯ

**Модель BSPGTX** может использоваться всегда, когда одновременно требуется локальная индикация значений давления и передача сигнала на центральный контроллер или в диспетчерскую. Прибор представляет собой комбинацию механической измерительной системы и высокоточной электронной обработки сигнала. Значение рабочего давления может надежно считываться, даже при отсутствии или перебоях в электропитании.

**Модель BSPGTX** представляет собой высококачественный манометр из нержавеющей стали с номинальным диаметром 100 или 150 мм, который производится в соответствии с требованиями стандарта EN 837-1. Измерительная система с трубкой Бурдона обеспечивает поворот стрелки, пропорциональный приложенному давлению. Электронный датчик угла поворота определяет положение вала стрелки и имеет бесконтактную конструкцию, не подверженную износу и трению. Далее формируется электрический выходной сигнал 4 - 20 мА, пропорциональный величине давления.

**Модель BSPGTX**, встроенная в высококачественный механический манометр, сочетает в себе преимущества передачи электрического сигнала с локальной индикацией. Диапазон измерения (электрический выходной сигнал) устанавливается автоматически в соответствии с механическим индикатором, т.е. диапазон полной шкалы соответствует сигналу 4 - 20 мА. Имеется возможность установки электрического нуля вручную.

### ДИАПАЗОНЫ ИЗМЕРЕНИЯ

Тип давления	бар, кг/см <sup>2</sup>	Цена деления
Вакуум	от -1 до 0	0,02
	от -760 до 0 мм рт. ст.	20
Мановакууметрическое	от 0 до 0,6	0,05
	от -1 до 1,5	0,05
	от -1 до 3	0,10
	от -1 до 5	0,10
	от -1 до 9	0,20
	от -1 до 15	0,50
	от -1 до 24	0,50
	от -1 до 39	1,0
Избыточное (С-образная трубка Бурдона)	от 0 до 0,6	0,01
	от 0 до 1	0,02
	от 0 до 1,6	0,05
	от 0 до 2,5	0,05
	от 0 до 4	0,10
	от 0 до 6	0,10
	от 0 до 10	0,20
	от 0 до 16	0,50
	от 0 до 25	0,50
	от 0 до 40	1,0
Избыточное (трубка Бурдона спирального типа)	от 0 до 60	1,0
	от 0 до 100	2,0
	от 0 до 160	5,0
	от 0 до 250	5,0
	от 0 до 400	10,0
	от 0 до 600	10,0
	от 0 до 800	20,0
от 0 до 1000	20,0	

Указанные здесь характеристики / значения являются стандартными для большинства промышленных применений. Другие, не указанные здесь характеристики, предоставляются по запросу. Для температур свыше 100°C рекомендуется использовать подходящий охлаждающий элемент (сифон, охладитель, импульсную трубку, мембранный разделитель и т.д.)

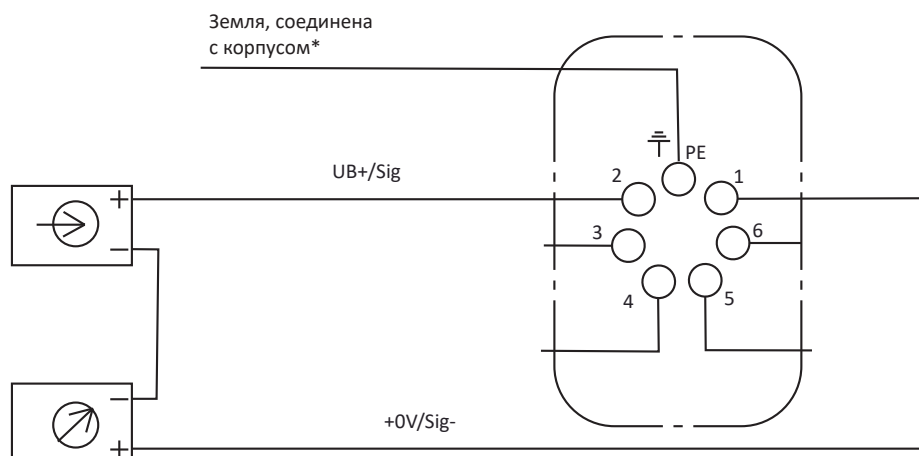
## МАНОМЕТР СО ВСТРОЕННЫМ ПРЕОБРАЗОВАТЕЛЕМ

### ЭЛЕКТРИЧЕСКИЕ ХАРАКТЕРИСТИКИ

Напряжение питания UB	от 12 до 24	В пост. тока
Влияние напряжения питания	≤ 0,1	% от полной шкалы/10 В
Допустимый уровень пульсаций	≤ 10	% от напряжения питания
Выходной сигнал	4 - 20 мА, 2-проводная схема соединений	
Допустимая нагрузка RA	$RA \leq (UB - 12 \text{ В})/0,02 \text{ А}$ , где RA в Омах, UB в вольтах, но не более 600 Вт	
Влияние нагрузки	≤ 0,1	% от полной шкалы
Точка электрического нуля	Устанавливается перемычкой между клеммами 5 и 6	
Долговременная стабильность электронного блока	<0,5	% от полной шкалы/год
Электрический выходной сигнал	≤ 1 % от шкалы	% от шкалы
Нелинейность	≤ 1 % (калибровка предельного значения)	В пост. тока
Напряжение питания	от 12 до 24	мА
Ток короткого замыкания	100	мВт
Мощность	1000	
Электрическое соединение	Штекер типа L, поворотный на 180°, макс. сечение проводников 1,5 мм <sup>2</sup> , защитная муфта, кабельный ввод M20 x 1,5, наружный диаметр кабеля 7 - 13 мм, включая защитную муфту	
Степень пылевлагозащиты проводки	IP-66 по стандарту МЭК-60529	

### СХЕМА СОЕДИНЕНИЙ

Клеммы 3, 4, 5 и 6: Только для служебного пользования



\* Данное технологическое присоединение не должно использоваться в качестве системы выравнивания потенциалов. Прибор следует подключать к системе выравнивания потенциалов через технологическое присоединение.

## МАНОМЕТРЫ С ВНЕШНЕЙ ПОДСТРОЙКОЙ НУЛЯ

(Манометры мановакууметрического и дифференциального давления)

**МОДЕЛЬ:** Применимо ко всем моделям с кодом "EXZ" в графе Опции

### ОСОБЕННОСТИ

Обычно все манометры, включая манометры дифференциального давления, имеют измерительную стрелку с микрометрическим винтом подстройки нуля, находящимся под смотровым стеклом и кольцом. Однако для манометров с гидрозалпнением (глицерин / силиконовое масло) данный вариант неудобен из-за необходимости слива заплняющей жидкости перед снятием кольца и смотрового стекла. После подстройки нуля кольцо и смотровое стекло должны снова устанавливаться на место, а корпус заплняться жидкостью.

Для упрощения данной процедуры разработана уникальная система внешней постройкн нуля. Благодаря ей подстройка нуля может осуществляться, не сливая глицерин, не снимая кольцо и смотровое стекло, без контакта со стрелкой. Операция выполняется простым поворотом головки на внешней стороне манометра. Данный метод крайне удобен при выполнении обслуживания, особенно манометров с гидрозалпнением.

Справа приведены фотографии манометра и манометра дифференциального давления, на которых показана головка внешней подстройки нуля.



## ИНФОРМАЦИЯ ДЛЯ ЗАКАЗА МАНОМЕТРОВ ИЗБЫТОЧНОГО ДАВЛЕНИЯ

Тип корпуса	Модель	Монтаж	Размер циферблата	Материал корпуса	Материал сенсора	Материал штуцера	Материал механизма	Резьба	Диапазон измерений	Единицы измерений	Опции
LF — корпус с заполнением	BSPG — Манометр с трубкой Бурдона	V — радиальное присоединение	100 — 100мм	S4S — SS 304	S6S — SS 316	S6S — SS 316	S4S — SS 304	*	Укажите требуемый диапазон	KSC — kg/cm <sup>2</sup>	A05 — Погрешность ± 0,5% полной шкалы
			150 — 150мм	S6S — SS 316	S6L — SS 316L	S6S — SS 316					
SF — корпус в безопасном исполнении	PHPG — Манометр с фенольным корпусом	S — радиальное присоединение, поверхностный монтаж	63 - 63мм (SPGS)	S6T — SS 316Ti	S6T — SS 316Ti	S6T — SS 316Ti	S6S — SS 316			BAR — bar	A16 — Погрешность 1,6% от полной шкалы (для корпуса 63мм)
			50 - 53мм (SPGS)								
LS — безопасный корпус с гидрозаполнением	HOPG — Манометр с высокой перегрузкой	Y — радиальное присоединение, монтаж на трубе 2 дюйма	40 - 40мм (SPGS)	MN4 — Monel	MN4 — Monel					KPA — kPa	ATX — Ex защита
			45 - 115см (PHPG)								
*	BS25 — Манометр с корпусом 250мм	C — осевое присоединение, локальный монтаж								MPA — MPa	BGS — Встроенная функция охранения манометра
	SPGB — Латунные манометры	P — осевое присоединение, монтаж заподлицо с панелью (с передним фланцем с 3 отверстиями)								MMW — mm WC	BOB — Выдвунной диск сзади
	IPSH — Электро контактные манометры	B — осевое присоединение, монтаж заподлицо с панелью (с кронштейном с задней стороны)								CMW — cm WC	BSN — Встроенный демпфер
	IPSN — Электро контактные манометры в исполнении Ex d									MWC — m WC	CLB — Цветной сектор
	BSPGTX — Манометр со встроенным преобразователем									MMH — mm Hg	DC2 — Заполнение силиконовым маслом
										CMH — cm Hg	DUS — Двойная шкала
										XXX — другое	EXZ — Внешняя ручка для установки нуля
										PSI — psi(g)	FLG — Фланцевое технологическое соединение
											NAC — NACE
											OXY — Очистка O <sub>2</sub>
											OR5 — 150% полной шкалы за пределами диапазона
											VCP — Защита от вакуума

### ТАБЛИЦА ВЫБОРА РЕЗЬБЫ

Код	Размер	Код	Тип резьбы	Код	Вид резьбы	Код
T	1/4"	06	NPS	NS	Внешняя	M
	3/8"	10	NPT	NT		
	1/2"	15	BSP	BP		
	3/4"	20	BSPT	BT	Внутренняя	F
	1"	25	R	RR		
M20	M20	Шаг 1.5	C			

#### Пример:

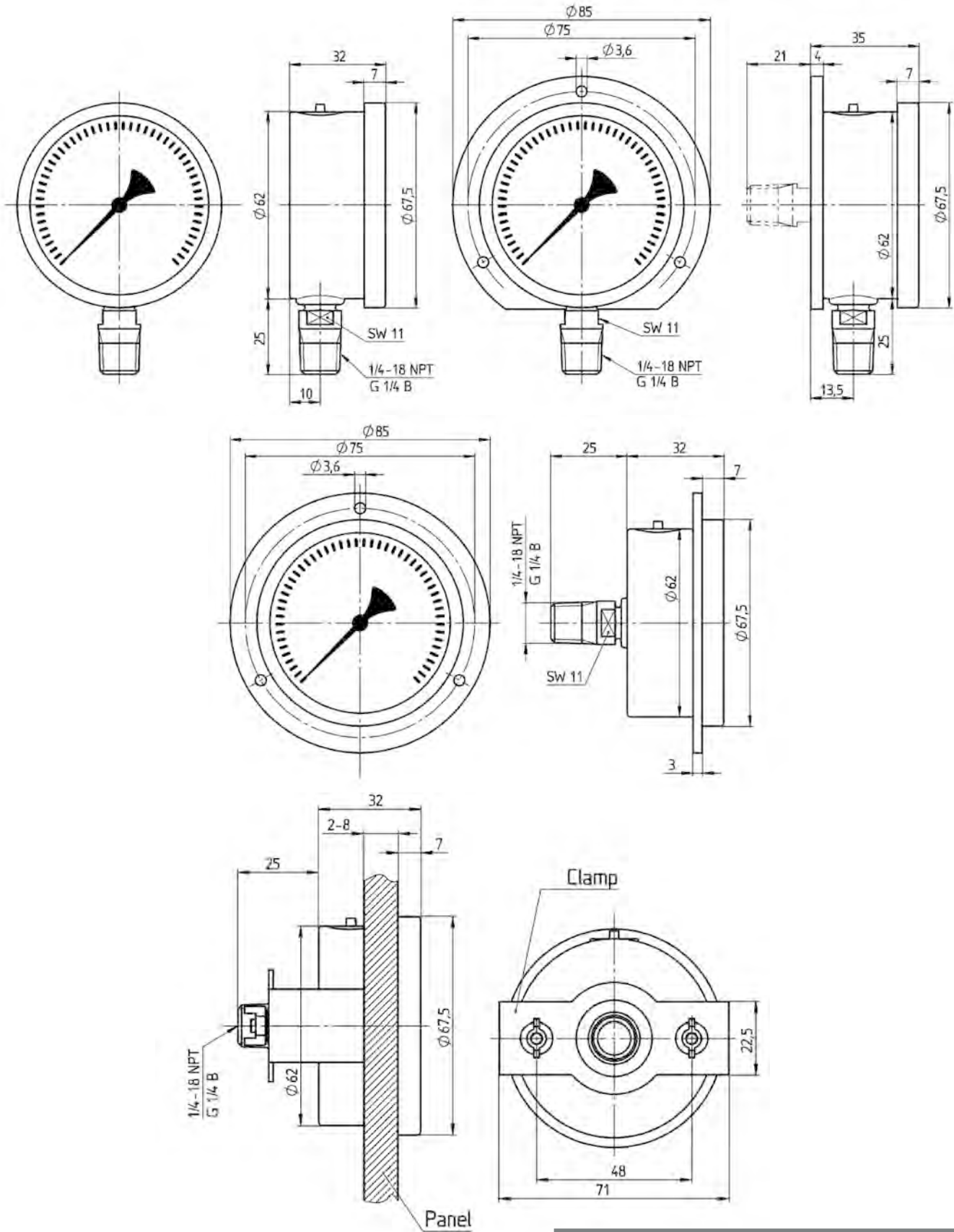
Для 1/2" NPT(M), код: T15NTM

Для M20x1,5 (F), код: TM20CF

### ФОРМА ЗАКАЗА

Тип корпуса	Модель	Монтаж	Размер циферблата	Материал корпуса	Материал сенсора	Материал штуцера	Материал механизма	Резьба	Диапазон измерений	Единицы измерений	Опции
LF	BSPG	V	100	S6S	S6S	S6S	S6S	TM20CM	0-10	MPA	ATX

ГАБАРИТНЫЕ РАЗМЕРЫ ДЛЯ КОРПУСА 63 (ММ)



# ПРОМЫШЛЕННЫЕ МАНОМЕТРЫ

## МАНОМЕТРЫ ДИФФЕРЕНЦИАЛЬНОГО ДАВЛЕНИЯ

### МАНОМЕТРЫ ДИФФЕРЕНЦИАЛЬНОГО ДАВЛЕНИЯ — СИЛЬФОННОГО ТИПА

МОДЕЛЬ: DPBL (Корпус без гидрозаполнения)  
 LFDPBL (Корпус с гидрозаполнением)  
 SFDPBL (Корпус с монокристаллической перегородкой без гидрозаполнения)  
 LSDPBL (Корпус с монокристаллической перегородкой с гидрозаполнением)

#### ОСОБЕННОСТИ

- Конструкция с сильфонами
- Соответствие стандарту: EN - 837
- Внутренние детали полностью из нержавеющей стали
- Разделители сред (опция) для обеспечения совместимости с технологическими процессами
- Погрешность  $\pm 1\%$  от полной шкалы
- Конструкция из двух сильфонов из нержавеющей стали со статическим уравниванием обеспечивает непосредственное считывание фактических значений дифференциального давления
- Каждый сильфон манометра выдерживает полное статическое давление без повреждения или смещения показаний прибора



#### ТЕХНИЧЕСКИЕ ХАРАКТЕРИСТИКИ

Циферблат	150 мм /160 мм, алюминий, белый фон, черные символы
Корпус	Нерж. сталь 304 / нерж. сталь 316 с кольцом байонетного типа
Степень пылевлагозащиты	IP-68 (IS:13947 часть I / МЭК:60529)
Смотровое стекло	Безопасное стекло (ударопрочное / закаленное стекло)
Измерительная стрелка	Облегченная конструкция, подстройка нуля микрометрическим винтом
Чувствительный элемент	Сильфон
Материал чувствительного элемента и частей, контактирующих с измеряемой средой	Нерж. сталь 316 / нерж. сталь 316L / Монель / Hastelloy-C
Механизм	Нерж. сталь 304 / нерж. сталь 316
Технологическое присоединение	Стандартно ½" NPT (наружная резьба) (другие по запросу)
Диапазон измерения	Мин. от 0 до 16 бар
Статическое давление	До 60 кг/см <sup>2</sup> (изб.), более высокое статическое давление по запросу
Погрешность	$\pm 1\%$ от полной шкалы
Выдуваемое устройство защиты	Сверху
Температура	Окружающая среда: от -60°C до 60°C, измеряемая среда: 100°C
Влияние температуры	Не более $\pm 0,4\%$ от полной шкалы/10°C при отклонении температуры от нормальной, равной 20°C
Опции	Разделители сред с капилляром Корпус с гидрозаполнением Внешняя ручка для подстройки нуля Сертификат Atex

Указанные здесь характеристики / значения являются стандартными для большинства промышленных применений. Другие, не указанные здесь характеристики, предоставляются по запросу. Для температур свыше 100°C рекомендуется использовать подходящий охлаждающий элемент (сифон, охладитель, импульсную трубку, мембранный разделитель и т.д.)

## МАНОМЕТРЫ ДИФФЕРЕНЦИАЛЬНОГО ДАВЛЕНИЯ МЕМБРАННОГО ТИПА

**МОДЕЛЬ:** DPDS (Корпус без гидрозаполнения)  
L FDPDS (Корпус с гидрозаполнением)  
SFDPDS (Корпус с монолитной перегородкой без гидрозаполнения)  
LSDPDS (Корпус с монолитной перегородкой с гидрозаполнением)

### ОСОБЕННОСТИ

- Манометры дифференциального давления широкого применения
- В качестве чувствительного элемента используется мембрана
- Части, контактирующие с измеряемой средой, из нержавеющей стали 316 / 316L / Монель / HastelloyC (другие по запросу)
- Части, не контактирующие с измеряемой средой, и корпус из нержавеющей стали
- Погрешность  $\pm 1,6\%$  от полной шкалы
- Шкала циферблата имеет градуировку под углом  $270^\circ$ , даже для диапазонов низкого давления



### ТЕХНИЧЕСКИЕ ХАРАКТЕРИСТИКИ

Циферблат	100 мм / 150 мм / 160 мм, алюминий, белый фон, черные символы
Корпус	Стандартно нерж. сталь 304 (по запросу нерж. сталь 316) с кольцом байонетного типа
Степень пылевлагозащиты	IP-68 (IS:13947 часть I / МЭК:60529)
Смотровое стекло	Безопасное стекло (ударопрочное / закаленное стекло)
Измерительная стрелка	Облегченная конструкция, подстройка нуля микрометрическим винтом
Чувствительный элемент	Мембрана
Части, контактирующие с измеряемой средой	Нерж. сталь 316 / нерж. сталь 316L / Монель / Hastelloy-C (другие по запросу)
Механизм	Стандартно нерж. сталь 304 (по запросу нерж. сталь 316)
Технологическое присоединение	Стандартно $\frac{1}{2}$ " NPT (наружная резьба) (другие по запросу)
Диапазон измерения	Любой диапазон измерения в интервале от 0 до 160 мм вод. ст. и от 0 до 4 кг/см <sup>2</sup> (дифф. давление) / более высокий диапазон измерения по запросу
Статическое давление	До 60 кг/см <sup>2</sup> (изб.), более высокое статическое давление по запросу
Погрешность	$\pm 1,6\%$ от полной шкалы
Выдуваемое устройство защиты	Сверху
Температура	Окружающая среда: от $-60^\circ\text{C}$ до $60^\circ\text{C}$ , измеряемая среда: $100^\circ\text{C}$
Влияние температуры	Не более $\pm 0,5\%$ от полной шкалы/ $10^\circ\text{C}$ при отклонении температуры от нормальной, равной $20^\circ\text{C}$
Опции	Корпус с гидрозаполнением (только для диапазона измерения от 0 до 1000 мм вод. ст. и выше) Сертификат Atex

Указанные здесь характеристики / значения являются стандартными для большинства промышленных применений. Другие, не указанные здесь характеристики, предоставляются по запросу. Для температур свыше  $100^\circ\text{C}$  рекомендуется использовать импульсную трубку достаточной длины для снижения температуры.

## МАНОМЕТРЫ ДИФФЕРЕНЦИАЛЬНОГО ДАВЛЕНИЯ ВЫСОКОЕ СТАТИЧЕСКОЕ ДАВЛЕНИЕ

МОДЕЛЬ: DPDH (Корпус без гидрозаполнения)  
LFDPDH (Корпус с гидрозаполнением)

### ОСОБЕННОСТИ

- Манометры дифференциального давления широкого применения
- В качестве чувствительного элемента используется мембрана
- Части, контактирующие с измеряемой средой, из нержавеющей стали 316 / 316L / Монель / Hastelloy-C (другие по запросу)
- Части, не контактирующие с измеряемой средой, и корпус из нержавеющей стали
- Погрешность  $\pm 1,6\%$  от полной шкалы



### ТЕХНИЧЕСКИЕ ХАРАКТЕРИСТИКИ

Циферблат	100 мм / 150 мм / 160 мм, алюминий, белый фон, черные символы
Корпус	Стандартно нерж. сталь 304 (по запросу нерж. сталь 316) с кольцом байонетного типа
Степень пылевлагозащиты	IP-68 (IS:13947 часть I / МЭК:60529)
Смотровое стекло	Безопасное стекло (ударопрочное / закаленное стекло)
Измерительная стрелка	Облегченная конструкция, подстройка нуля микрометрическим винтом
Чувствительный элемент	Мембрана
Части, контактирующие с измеряемой средой	Нерж. сталь 316 / нерж. сталь 316L / Монель / Hastelloy-C (другие по запросу)
Механизм	Стандартно нерж. сталь 304 (по запросу нерж. сталь 316)
Технологическое присоединение	Стандартно 1/2" NPT (наружная резьба) (другие по запросу)
Диапазон измерения	Любой диапазон измерения в интервале от 0 до 1000 мм вод. ст. и от 0 до 6 кг/см <sup>2</sup> (дифф. давление)
Статическое давление	До 400 кг/см <sup>2</sup> (изб.), большее статическое давление по запросу
Погрешность	$\pm 1,6\%$ от полной шкалы
Выдуваемое устройство защиты	Сверху
Температура	Окружающая среда: от -60°C до 60°C, измеряемая среда: 100°C
Влияние температуры	Не более $\pm 0,5\%$ от полной шкалы/10°C при отклонении температуры от нормальной, равной 20°C
Опции	Корпус с гидрозаполнением Сертификат ATEX

Указанные здесь характеристики / значения являются стандартными для большинства промышленных применений. Другие, не указанные здесь характеристики, предоставляются по запросу. Для температур свыше 100°C рекомендуется использовать импульсную трубку достаточной длины для снижения температуры.

## МАНОМЕТРЫ ДИФФЕРЕНЦИАЛЬНОГО ДАВЛЕНИЯ МЕМБРАННОГО ТИПА

Погрешность  $\pm 1\%$  от полной шкалы

МОДЕЛЬ: DPDX

### ОСОБЕННОСТИ

- Измерение дифференциального давления с погрешностью  $\pm 1\%$  от полной шкалы
- В качестве чувствительного элемента используется мембрана
- Части, контактирующие с измеряемой средой, из нержавеющей стали 316 / 316L / Монель / Hastelloy-C (другие по запросу)
- Части, не контактирующие с измеряемой средой, и корпус из нержавеющей стали
- Диапазон низкого давления и высокого статического давления
- Градуировка циферблата под углом 270 °



### ТЕХНИЧЕСКИЕ ХАРАКТЕРИСТИКИ

Циферблат	100 мм* / 150 мм / 160 мм, алюминий, белый фон, черные символы
Корпус	Стандартно нерж. сталь 304 (по запросу нерж. сталь 316) с кольцом байонетного типа
Степень пылевлагозащиты	IP-68 (IS:13947 часть I / МЭК:60529)
Смотровое стекло	Безопасное стекло (ударопрочное / закаленное стекло)
Измерительная стрелка	Облегченная конструкция, подстройка нуля микрометрическим винтом
Чувствительный элемент	Мембрана
Части, контактирующие с измеряемой средой	Нерж. сталь 316 / нерж. сталь 316L / Монель / другие по запросу
Механизм	Стандартно нерж. сталь 304 (по запросу нерж. сталь 316)
Технологическое присоединение	Стандартно 1/2" NPT (наружная резьба) (другие по запросу)
Диапазон измерения	Любой диапазон измерения в интервале от 0 до 250 мм вод. ст. и от 0 до 10000 мм вод. ст. (дифф. давление) / другие по запросу
Статическое давление	До 100 кг/см <sup>2</sup> (изб.) (более высокое по запросу)
Погрешность	$\pm 1\%$ от полной шкалы
Выдуваемое устройство защиты	Сверху
Температура	Окружающая среда: от -60°C до 80°C, измеряемая среда: 100°C
Влияние температуры	Не более $\pm 0,5\%$ от полной шкалы/10°C при отклонении температуры от нормальной, равной 20°C
Опции	Сертификат ATEX

\*Для монтажа в панель заподлицо не может использоваться манометр с номинальным диаметром 100 мм

Указанные здесь характеристики / значения являются стандартными для большинства промышленных применений. Другие, не указанные здесь характеристики, предоставляются по запросу. Для температур свыше 100°C рекомендуется использовать импульсную трубку достаточной длины для снижения температуры.

## МАНОМЕТРЫ ДИФФЕРЕНЦИАЛЬНОГО ДАВЛЕНИЯ С МЕМБРАННОЙ КОРОБКОЙ

МОДЕЛЬ: DPSP

### ОСОБЕННОСТИ

- Измерение низкого дифференциального давления с высокой точностью
- В качестве чувствительного элемента используется мембранная коробка из нержавеющей стали 316L
- Резьбовое технологическое присоединение
- Погрешность  $\pm 1\%$  от полной шкалы
- Данные манометры общего применения из нержавеющей стали предназначены для измерения небольшого дифференциального давления в системах с чистым и сухим воздухом или газом



### ТЕХНИЧЕСКИЕ ХАРАКТЕРИСТИКИ

Циферблат	100 мм / 150 мм / 160 мм, алюминий, белый фон, черные символы
Корпус	Нерж. сталь 304 / нерж. сталь 316 с кольцом байонетного типа
Степень пылевлагозащиты	IP-68 (IS:13947 часть I / МЭК:60529)
Смотровое стекло	Безопасное стекло (ударопрочное / закаленное стекло)
Чувствительный элемент	Мембранная коробка, нерж. сталь 316, нерж. сталь 316L
Технологическое присоединение	Стандартно 1/2" NPT (наружная резьба) (другие по запросу)
Диапазон измерения	Любой диапазон измерения в интервале от 0 до 60 мм вод. ст. и от 0 до 1000 мм вод. ст.
Статическое давление	10-кратное превышение диапазона измерения (макс.)
Погрешность	$\pm 1\%$ от полной шкалы
Температура	Окружающая среда: от -60°C до 60°C, измеряемая среда: 80°C
Примечание	Манометры дифференциального давления с мембранной коробкой рекомендуется использовать только с некоррозионными, чистыми, бесцветными и сухими газами / воздухом
Опции	Сертификат Atex

Указанные здесь характеристики / значения являются стандартными для большинства промышленных применений. Другие, не указанные здесь характеристики, предоставляются по запросу.

## МАНОМЕТРЫ ДИФФЕРЕНЦИАЛЬНОГО ДАВЛЕНИЯ МЕМБРАННОГО/ПОРШНЕВОГО ТИПА

МОДЕЛЬ: DPMH (Корпус без гидрозаполнения)  
LFDPMH (Корпус с гидрозаполнением)

### ОСОБЕННОСТИ

- Конструкция с магнитной мембраной / поршнем
- Статическое давление 35 бар и 100 бар
- Корпус из алюминия / нержавеющей стали 316 / 316L
- Резьбовое технологическое присоединение
- Погрешность  $\pm 2\%$  от полной шкалы (на стороне выше по потоку)
- Единицы измерения —  $\text{кг}/\text{см}^2$ , бар, мм вод. ст.



Манометр дифференциального давления с микропереключателем

### ТЕХНИЧЕСКИЕ ХАРАКТЕРИСТИКИ

Циферблат	100 мм / 150 мм, алюминий, белый фон, черные символы
Корпус и кольцо	Нерж. сталь 304, IP-67 (корпус без гидрозаполнения) / IP-68 (корпус с гидрозаполнением) по IS:13947 часть I / МЭК:60529
Смотровое стекло	Безопасное стекло (ударопрочное / закаленное стекло)
Чувствительный элемент	Мембрана, витон / поршень, нерж. сталь
Материал корпуса	Алюминий / нерж. сталь 316 / нерж. сталь 316 L
Магнит	Керамика
Пружина	Нерж. сталь 316
Технологическое присоединение	Стандартно 1/4" NPT (внутренняя резьба) (другие по запросу)
Диапазон измерения	Минимальная шкала диапазона измерения 50 мм вод. ст. (500 мм вод. ст. с переключателем)
Статическое давление	35 бар и 100 бар
Погрешность	$\pm 2\%$ от полной шкалы (на стороне выше по потоку)
Выдуваемое устройство защиты	Сверху
Температура	Окружающая среда: от $-60^\circ\text{C}$ до $60^\circ\text{C}$ , измеряемая среда: $80^\circ\text{C}$ Корпус с гидрозаполнением (мин. диапазон измерения от 0 до 1000 мм вод. ст.)
Опции	<b>При использовании переключателя гидрозаполнение недоступно</b>
	Переключение: SPDT (микропереключатель)
	Напряжение: 230 В перем. тока
	Количество переключателей: 1 SPDT и 2 SPDT
	Ток: 5 А (макс.)
	Сертификат ATEX

Указанные здесь характеристики / значения являются стандартными для большинства промышленных применений. Другие, не указанные здесь характеристики, предоставляются по запросу.

## МАНОМЕТРЫ ДИФФЕРЕНЦИАЛЬНОГО ДАВЛЕНИЯ Mag-DP

МОДЕЛЬ: DPMG

для измерения низкого дифференциального давления

Манометры Mag-DP предназначены для измерения очень малых значений дифференциального давления. Минимальный диапазон измерения от 0 до 6 мм вод. ст. (дифф. давление). Манометры Mag-DP подходят для измерения создаваемого вентиляторами и воздухоудувками давления, перепада давления на фильтрах, тяги печи, перепада давления на измерительных диафрагмах и т.д. Конструкция манометров Mag-DP в зависимости от применения предполагает монтаж заподлицо в панель, на поверхности или на трубе 2" с помощью кронштейна. Для минимизации погрешности рекомендуется вертикальный монтаж манометра. С каждым манометром поставляются необходимые монтажные аксессуары.

### ОСОБЕННОСТИ

- Конструкция с мембраной и магнитным спиральным механизмом
- Подходит для измерения крайне низких значений дифференциального давления
- Минимальный диапазон измерения от 0 до 6 мм вод. ст. (дифф. давление)
- Силиконовая мембрана (Buna-N для применений с водородом)



### ПРИНЦИП ДЕЙСТВИЯ

Манометр Mag-DP имеет силиконовую мембрану с литым уплотнительным кольцом. Мембрана герметично фиксируется в рабочем положении с помощью уплотнительной пластины и стопорного кольца. Она соединена с пружиной диапазона. В зависимости от приложенного давления изгиб мембраны передается на пружину диапазона. Это вызывает перемещение магнита на одном конце пружины диапазона. Изменение магнитного поля приводит к повороту спирального механизма, который также выполнен из магнитного материала и смонтирован на подшипниках из полудрагоценных камней с низким коэффициентом трения. Измерительная стрелка неподвижно закреплена на спиральном механизме. В результате поворот спирального механизма непосредственно отображается стрелкой на циферблате.

### ТЕХНИЧЕСКИЕ ХАРАКТЕРИСТИКИ

Монтажное положение	Мембрана в вертикальном положении (проконсультируйтесь с заводом-изготовителем в случае другого монтажного положения).
Номинальный диаметр	4" (100 мм), наружный диаметр корпуса 4-1/2" (114 мм)
Циферблат	Алюминий, белый фон, черные символы
Корпус	Корпус и кольцо из литого алюминия, акриловая крышка, IP-65 по МЭК-60529. Внешняя поверхность окрашена в серый цвет, выдерживает тест на воздействие соляных брызг в течение 168 часов
Чувствительный элемент	Силиконовая мембрана с литым уплотнительным кольцом Для эксплуатации в среде с водородом используется мембрана из Buna-N
Технологические присоединения	Технологические присоединения со стороны высокого и низкого давления 1/8" NPT (внутренняя резьба) – одна пара сбоку, другая пара сзади (неиспользуемые технологические присоединения 1/8" NPT должны быть закрыты заглушками)
Погрешность	±2% от полной шкалы для диапазона измерения от 0 до 25 мм вод. ст. и выше при 24°C ±3% от полной шкалы для диапазона измерения от 0 до 10 мм вод. ст. до 15 мм вод. ст. при 24°C ±4% от полной шкалы для диапазона измерения от 0 до 6, от -3 до 3, от -5 до 5 мм вод. ст. при 24°C
Ограничения по давлению	От вакуума -500 мм рт. ст. до 1 бар (изб.)
Перегрузочная способность	Защитный клапан открывается при давлении около 25 ф/кв. дюйм (1,72 бара)
Ограничения по температуре	от 20 до 140°F (от -6,67 до 60°C).
Масса	Приблизительно 500 г
Стандартные аксессуары	Две заглушки с наружной резьбой 1/8" NPT для дублирующих технологических присоединений Два переходника с трубной резьбы 1/8" на резиновые трубки Три переходника для монтажа заподлицо и соответствующие винты.

## ЭЛЕКТРОКОНТАКТНЫЕ МАНОМЕТРЫ ДИФФЕРЕНЦИАЛЬНОГО ДАВЛЕНИЯ

**МОДЕЛЬ:** IDMSB (Микропереключатель сильфонного типа)  
IDNSB (Переключатель NAMUR сильфонного типа)  
IDNSD (Переключатель NAMUR мембранного типа)

Компания "НТА-Пром" представляет высококачественные реле дифференциального давления с индикатором для большинства промышленных применений с целью точного управления промышленным оборудованием. Все выпускаемые приборы в обязательном порядке проходят испытание на соответствие требованиям конструкторской документации и контроль качества.

### ОСОБЕННОСТИ

- Реле дифференциального давления с индикатором предназначены для использования в насосах, компрессорах, системах подачи смазки, турбинах, генераторах, бойлерах, печах и т.д. Они применяются в химической промышленности, в производстве удобрений, черной и цветной металлургии, в целлюлозно-бумажной промышленности, на электростанциях, в системах очистки сточных вод, в нефтепереработке и нефтехимии, в производстве синтетических волокон и т.д.



Реле дифференциального давления сильфонного типа с микропереключателем в погодозащищенном корпусе



Реле дифференциального давления мембранного типа с переключателем NAMUR в погодозащищенном корпусе



Реле дифференциального давления сильфонного типа с микропереключателем, корпусом во взрывозащищенном исполнении и мембранным разделителем

## ЭЛЕКТРОКОНТАКТНЫЕ МАНОМЕТРЫ ДИФФЕРЕНЦИАЛЬНОГО ДАВЛЕНИЯ

### ТЕХНИЧЕСКИЕ ХАРАКТЕРИСТИКИ

<b>Циферблат</b>	100 мм/ 150 мм (для мембранного типа) и 150 мм (для сильфонного типа), алюминиевый циферблат, белый фон, черные символы
<b>Корпус</b>	Нерж. сталь 304 / нерж. сталь 316 с кольцом байонетного типа (для корпуса всепогодного исполнения - NAMUR и микропереключатель / взрывозащищенный корпус – только переключатель NAMUR), литой алюминий (только для микропереключателя во взрывозащищенном корпусе)
<b>Степень защиты</b>	Погодозащищенный корпус IP-68 (IS:13947 часть I / МЭК:60529), взрывозащищенный корпус IIA, IIB (аналог NEC кл. 1, раздел. 2, гр. С и D)
<b>Смотровое стекло</b>	Безопасное стекло
<b>Кабельный ввод</b>	½" NPT (внутренняя резьба)
<b>Переключатель</b>	1 SPDT / 2 SPDT, микропереключатель с контактами с магнитным поджатием Нагрузка 5 А при 230 В перем. тока / 3 А при 28 В пост. тока Индуктивные контакты (NAMUR), одинарные или двоянные, регулировка в пределах от 10 до 90% от диапазона измерения Номинальное напряжение 8,32 В пост. тока, рабочее напряжение, от 5 до 25 В пост. тока
<b>Чувствительный элемент</b>	Сильфон / мембрана
<b>Материалы чувствительного элемента и частей, контактирующих с измеряемой средой</b>	Нерж. сталь 316 / нерж. сталь 316L / Монель / Hastelloy-C / другие по запросу
<b>Механизм</b>	Латунь / нерж. сталь 304 / нерж. сталь 316
<b>Уставка</b>	Регулируется во всем диапазоне измерения
<b>Монтаж</b>	Поверхностный монтаж / монтаж на 2" трубе
<b>Технологическое присоединение</b>	Стандартно 1/2" NPT (наружная резьба). Опционально имеются другие технологические присоединения
<b>Диапазон измерения</b>	Макс. от 0 до 250 мм вод. ст. (дифф. давление) с переключателем NAMUR для мембранного типа, мин. от 0 до 2500 мм вод. ст. (дифф. давление) с переключателем NAMUR для сильфонного типа, мин. от 0 до 1 кг/см <sup>2</sup> (дифф. давление) с микропереключателем для сильфонного типа Диапазоны измерения более высокого давления по запросу
<b>Статическое давление</b>	До 60 кг/см <sup>2</sup> (изб.), более высокое по запросу
<b>Погрешность</b>	Сильфонного типа с микропереключателем: ±1% от полной шкалы (индикация) и ±2% от полной шкалы (переключение) Сильфонного типа с переключателем NAMUR: ±1% от полной шкалы (индикация и переключение), мембранного типа с переключателем NAMUR: ±1,6% от полной шкалы (индикация и переключение)
<b>Температура</b>	Окружающая среда: от -60°C до 60°C, измеряемая среда: 100°C
<b>Влияние температуры</b>	Не более ±0,5% от полной шкалы/10°C при отклонении температуры от нормальной, равной 20°C
<b>Выдуваемое устройство защиты</b>	Сверху корпуса (неприменимо для взрывозащищенного корпуса из литого алюминия)
<b>Опции</b>	Мембранный разделитель с капилляром Сертификат ATEX

Указанные здесь характеристики / значения являются стандартными для большинства промышленных применений. Другие, не указанные здесь характеристики, доступны по запросу.

## ИНФОРМАЦИЯ ДЛЯ ЗАКАЗА МАНОМЕТРОВ ДИФФЕРЕНЦИАЛЬНОГО ДАВЛЕНИЯ

Тип корпуса	Модель	Монтаж	Размер циферблата	Материал корпуса	Материал сенсора	Материал штуцера	Материал механизма	Резьба	Диапазон измерений	Единицы измерений	Опции
LF — корпус с заполнением	DPBL — Манометр дифференциального давления сильфонного типа	V — радиальное присоединение, локальный монтаж	100 — 100мм	S4S — SS 304	S6S — SS 316	S6S — SS 316	S4S — SS 304	*	Укажите требуемый диапазон	KSC — kg/cm <sup>2</sup>	ATX — Ex защита
			150 — 150мм	S6S — SS 316	S6L — SS 316L	S6S — SS 316	BAR — bar			BOB — Выдувной диск сзади	
SF — корпус в безопасном исполнении	DPDS — Манометр дифференциального давления мембранного типа	S — радиальное присоединение, поверхностный монтаж			S6T — SS 316Ti	S6T — SS 316Ti				KPA — kPa	CLB — Цветной сектор
LS — безопасный корпус с гидрозаполнением	DPDH — Манометр дифференциального давления мембранного типа с высоким статическим давлением				Y — радиальное присоединение, монтаж на трубе 2 дюйма	MN4 — Monel				MN4 — Monel	MPA — MPa
* — без указания типа корпуса, указывается базовая модель	DPDX — Манометр дифференциального давления мембранного типа с высоким классом точности	P — осевое присоединение, поверхностный монтаж								MMW — mm WC	EXZ — Внешняя ручка для установки нуля
	DPCP — Манометр дифференциального давления с коробчатой пружиной									CMW — cm WC	NAC — NACE
	DPMH — Манометр дифференциального давления, конструкция поршневого типа									MWC — m WC	OXY — Очистка O <sub>2</sub>
	DPMG — Манометр дифференциального давления для низких диапазонов измерения									MMH — mm Hg	VCP — Защита от вакуума
										CMH — cm Hg	1DT — 1SPDT микропереключатель
										XXX — другое	2DT — 2SPDT микропереключатель

### ТАБЛИЦА ВЫБОРА РЕЗЬБЫ

Код	Размер	Код	Тип резьбы	Код	Вид резьбы	Код
T	1/4"	06	NPS	NS	Внешняя	M
	3/8"	10	NPT	NT		
	1/2"	15	BSP	BP		
	3/4"	20	BSPT	BT	Внутренняя	F
	1"	25	R	RR		
	M20	M20	Шар 1.5	C		

#### Пример:

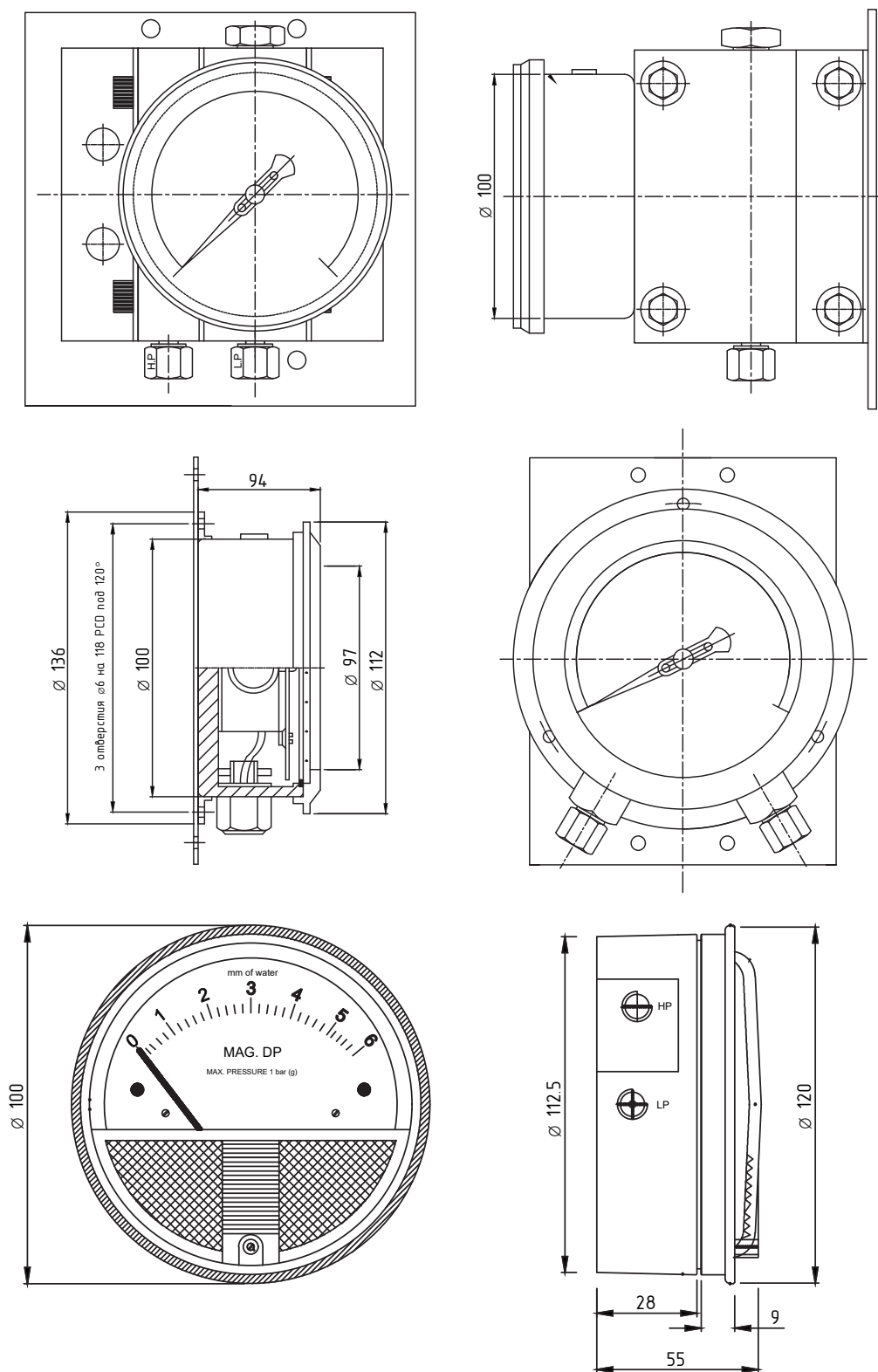
Для 1/2" NPT(M), код: T15NTM

Для M20x1,5 (F), код: TM20CF

### ФОРМА ЗАКАЗА

Тип корпуса	Модель	Монтаж	Размер циферблата	Материал корпуса	Материал сенсора	Материал штуцера	Материал механизма	Резьба	Диапазон измерений	Единицы измерений	Опции
LF	BSPG	V	100	S6S	S6S	S6S	S6S	TM20CM	0-10	MPA	ATX

## ГАБАРИТНЫЕ РАЗМЕРЫ



## АКСЕССУАРЫ ДЛЯ МАНОМЕТРОВ



### Демпферы

Демпфер пульсаций защищает приборы, работающие под давлением, от пульсаций давления/скачков давления или колебаний давления. Идеально подходит для приборов, которые подвергаются сильным пульсациям давления как те, которые расположены на нагнетании насоса. Стандартное соединение 1/2" NPT(F) x 1/2" NPT(M) (другие соединения могут быть выполнены в соответствии с требованиями заказчика).

Доступные материала: SS304, SS316, монель и т.д.



### Сифоны

Сифоны используются для защиты приборов, работающих под давлением, от высокой температуры процесса. Обычно предлагается в размерах 1/2 дюйма, 40 или 80 (другие размеры также могут быть предложены по запросу). Стандартное соединение: 1/2" NPT(F) x 1/2" NPT(M). Также может быть предложено исполнение, подходящее для сварки.

Доступен в таких материалах, как CS (A106), SS304, SS316, P11 и т. д.

Доступны спиральные, угловые и U-образные варианты исполнения.



### Ограничители давления

Клапан ограничения давления используется, когда технологическое давление превышает предел диапазона прибора для измерения давления. Клапан отключает подачу давления на прибор, тем самым предотвращая повреждение чувствительного элемента. Как правило, минимальная предлагаемая настройка составляет 1 кг/см<sup>2</sup>г (более низкая настройка по запросу).

Обычно предлагается из нержавеющей стали 316 и монели со стандартным соединением 1/2" NPT(F) x 1/2" NPT(M) (другой материал/соединение по запросу).



### Капилляры

Капилляры используются для соединения манометров, реле давления или преобразователей на определенном расстоянии от трубы или резервуара. Это может быть полезно для отделения прибора от высокой или низкой температуры жидкости или вибраций.

Величина снижения температуры на метр капилляра зависит от нескольких условий. Хорошим показателем является снижение температуры жидкости на 100 °С/м.



### Радиаторы охлаждения

Для защиты измерительных приборов от высоких температур может быть установлен радиатор охлаждения для уменьшения влияние температуры. Радиатор снабжен ребрами охлаждения, что увеличивает площадь контакта поверхности с атмосферой. Увеличенная площадь контакта увеличивает передачу тепла в атмосферу за счет конвекции.

Может поставляться с различными резьбами.



### Поворотные адаптеры

Универсальный адаптер (поворотный адаптер) облегчает позиционирование прибора во время установки. Стандартное соединение 1/2" NPT(F) x 1/2" NPT(M) (другое соединение по запросу).

Обычно предлагается из таких материалов, как SS304, SS316, монель и другие материалы по запросу.

## РАЗДЕЛИТЕЛИ СРЕД

Мембранный разделитель для датчика давления — это специальное устройство, функция которого — защита датчика от пульсирующих, агрессивных, высокотемпературных сред. Кроме того, он применяется для соблюдения санитарно-гигиенических нормативов. Использование таких устройств широко распространено в процессах, где среда может давать осадки, кристаллизоваться, иметь высокую степень вязкости и застывания. На процессах при высокой вибрации для защиты датчика применяют устройства, соединенные через капилляр.

### ПРИНЦИП РАБОТЫ

Мембранный разделитель для манометра предотвращает прямой контакт среды с механизмом, для преобразователей давления — с первичным приемником давления. Такие устройства имеют два основных вида соединения с измерительными приборами: непосредственно на прибор или дистанционно через соединительный капилляр.

### РЕЗЬБОВЫЕ МЕМБРАННЫЕ РАЗДЕЛИТЕЛИ СРЕД

Мембранные разделители с резьбовым присоединением к процессу (также называемые мини-разделителями или малыми разделителями из-за их небольшого размера) рекомендуются для высоковязких или кристаллизующихся технологических жидкостей. Цельносварная конструкция обеспечивает компактность и малый вес.



#### Компактный разделитель сред с резьбовым соединением и плоской мембраной

Этот разделитель сред, несмотря на свои компактные размеры, также может использоваться при высоких давлениях. Доступны различные резьбы, а также покрытие мембраны для специальных сред.



#### Резьбовой мембранный разделитель

Подходит для различных применений. Замена нижней части корпуса возможна без внесения изменений в конструкцию системы мембранного разделителя. Данный мембранный разделитель может использоваться для высокого давления до 250 бар. Верхняя часть корпуса мембранного разделителя и части, контактирующие с измеряемой средой, могут быть выполнены из одинакового или разных материалов. В качестве альтернативы части, контактирующие с измеряемой средой, могут поставляться с покрытием.



#### Гигиенические мембранные разделители

Предназначены для приборов, работающих под давлением, в санитарных условиях в соответствии с Международной молочной федерацией (IDF) в фармацевтической, молочной, биотехнологической, пищевой промышленности и производстве напитков.

## ФЛАНЦЕВЫЕ РАЗДЕЛИТЕЛИ

### Мембранный разделитель с фланцевым присоединением



С монтируемой заподлицо мембраной

- Диапазоны измерения 0...25 мбар — 0...400 бар
- Номинальный размер DN 50...100; 2"...4"
- Номинальное давление PN 10...100

Класс 150...2500

**Материал корпуса:**

- Нерж. сталь
- Хастеллой
- Титан

**Материал мембраны:**

- Нерж. сталь
- Хастеллой
- Тантал
- Монель
- Золото
- PTFE

### Мембранный разделитель трубного типа с фланцевым присоединением



С монтируемой заподлицо мембраной

- Диапазоны измерения 0...160 мбар — 0...40 бар
- Номинальный размер DN 50...100; 2"...4"
- Номинальное давление PN 10...40

Класс 150...600

**Материал корпуса:**

- Нерж. сталь
- Хастеллой
- Титан

**Материал мембраны:**

- Нерж. сталь
- Хастеллой
- Тантал
- Монель
- Золото
- PTFE

### Мембранный разделитель ячеечного типа



С монтируемой заподлицо мембраной

- Диапазоны измерения 0...160 мбар — 0...400 бар
- Номинальный размер DN 50...100; 2"...4"
- Номинальное давление PN 10...400

Класс 150...2500

**Материал корпуса:**

- Нерж. сталь
- Хастеллой
- Титан

**Материал мембраны:**

- Нерж. сталь

### Промывочное кольцо



устанавливается между технологическим фланцем и разделительной диафрагмой. Промывочное кольцо предназначено для предотвращения образования твердых отложений под мембраной и, таким образом, предотвращения засорения.

**Доступны следующие материалы:**

- SS304
- SS316
- Никель
- Монель
- Hastelloy
- Титан

# ПРИБОРЫ ДЛЯ ИЗМЕРЕНИЯ ТЕМПЕРАТУРЫ

## ТЕРМОМЕТРЫ БИМЕТАЛЛИЧЕСКИЕ

Биметаллический термометр разработан и изготовлен в соответствии с требованиями стандарта EN 13190. Термометр соответствует повышенным промышленным требованиям. Механические термометры, изготовленные из нержавеющей стали, могут успешно применяться в химической, нефтехимической, нефтегазовой промышленности и на электростанциях. Термометры отвечают высоким требованиям по стойкости к воздействию агрессивных сред.

В качестве опции для соответствия максимальным требованиям корпус может изготавливаться из нержавеющей стали 316L. Для оптимального встраивания в процесс поставляются разнообразные технологические присоединения, шток прибора по требованию заказчика изготавливается различной погружной длины.

Термометры могут успешно эксплуатироваться в суровых климатических условиях благодаря возможности использования в диапазоне температур до  $-70^{\circ}\text{C}$ .

### ОСОБЕННОСТИ

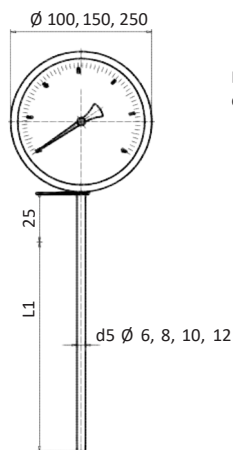
- Прочная сварная конструкция
- Осевое или радиальное присоединение
- Поворотная конструкция штока и циферблата
- Быстрая реакция на изменение температуры
- Класс защиты IP68
- Погрешность:  $\pm 1\%$  от ВПИ
- Высокая повторяемость, низкий гистерезис
- Герметичный корпус



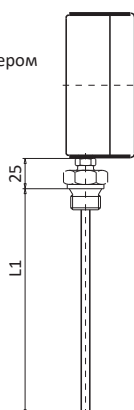
### ТЕХНИЧЕСКИЕ ХАРАКТЕРИСТИКИ

Размеры (мм)	63, 100, 150, 250
Тип обжимного кольца	Байонетное кольцо
Измерительный механизм	Биметаллическая пружина
Диапазоны измерений ( $^{\circ}\text{C}$ )	(-) $70 \dots (+)30$ ; (-) $30 \dots (+)50$ ; (-) $20 \dots (+)60$ ; 0 ... 60; 0 ... 80; 0 ... 100; 0 ... 120 0 ... 160; 0 ... 200; 0 ... 250; 0 ... 300; 0 ... 350; 0 ... 400; 0 ... 500; 0 ... 600
Резьбы	1/4"; 3/8"; 1/2"; 3/4"; 1"; M20 NPT; BSP; BSPT; JIS; R; Гладкий шток (без резьбы)
Ориентация штока	Снизу, сзади по центру, регулируемый шток и циферблат, фланец
Материалы	
Штуцер	1/2" NPT (M) (стандарт) из SS304 или SS316 стали, регулируемый компрессионный фитинг из трех частей
Шток	Диаметр 6 мм, 8 мм, 10 мм, 12 мм из нержавеющей стали SS304 или SS316
Корпус	Нержавеющая сталь SS304 с байонетным кольцом / SS316 опционально
Стекло	Ламинированное безопасное стекло
Циферблат	Алюминий, черная шкала на белом фоне
Указатель	Алюминий, черный, микрометрическая регулировка
Механизм	Нержавеющая сталь SS304, Ss316
Погрешность	1.0% от ВПИ.
Температура окружающей среды	$-70 \dots +70^{\circ}\text{C}$
Устойчивость к перегреву	125% от ВПИ (до максимальной температуры $500^{\circ}\text{C}$ )
Температура хранения	$-50 \dots +60^{\circ}\text{C}$
Макс. рабочее давление на шток	До 25 бар (без защитной гильзы)
Подстройка нулевой точки (опция)	Сзади корпуса, снаружи, только для версии с регулируемым штоком и циферблатом
Взрывозащищенное исполнение	Опционально. Зона 1 газ II Gb IIC T6 ... T1 X*. Зона 21 пыль III Db T65 ... T360 $^{\circ}\text{C}$ X*
Пылевлагозащита	IP68
Жидкость для заполнения	Заполненный силиконовым маслом корпус (подходит для макс. температуры до $339^{\circ}\text{C}$ ). Опционально
Монтаж	Прямое подключение, крепежные фланцы и скобы
Электрические контакты	Одинарные SPST, нормально разомкнутые и замкнутые при повышении/понижении температуры (укажите требуемое действие), регулируемые во всем диапазоне, мощность 30 ВА при 230 В перем. тока (для корпусов от 100 мм, ввод только сзади)
Аксессуары, опции	Защитные гильзы, двойные шкалы, сертификаты, доступны по запросу.

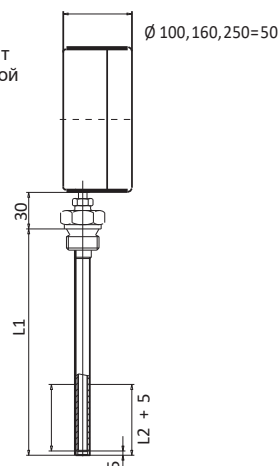
### РАДИАЛЬНОЕ ПРИСОЕДИНЕНИЕ ПОГРУЖНОГО ШТОКА (РАЗМЕРЫ В ММ)



Вариант со скользящим штуцером

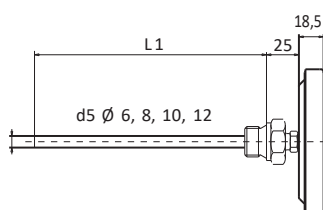


Вариант с гильзой

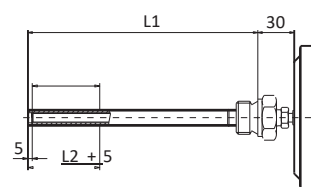


Диам	Вес (кг)
100	0.300
150	0.700
250	1.700

### ОСЕВОЕ ПРИСОЕДИНЕНИЕ ПОГРУЖНОГО ШТОКА (РАЗМЕРЫ В ММ)



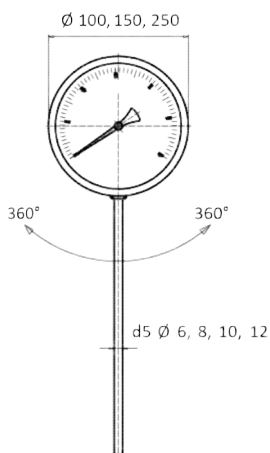
Вариант со скользящим штуцером



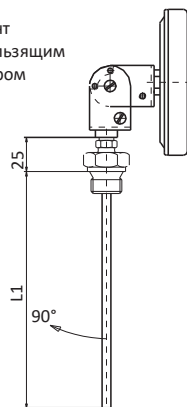
Вариант с гильзой

Диам	Вес (кг)
100	0.300
150	0.400
250	0.700

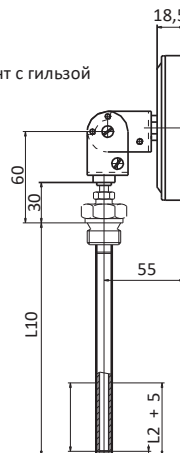
### С РЕГУЛИРУЕМЫМ ШТОКОМ И ЦИФЕРБЛАТОМ (РАЗМЕРЫ В ММ)



Вариант со скользящим штуцером

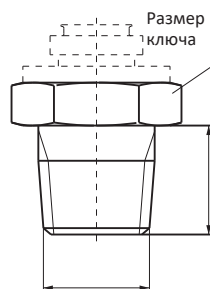
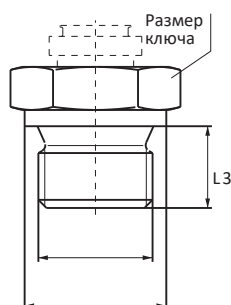


Вариант с гильзой



Диам	Вес (кг)
100	0.300
150	0.700
250	1.700

### РЕЗЬБОВЫЕ СОЕДИНЕНИЯ



d6	d7	L3	L4	Размер ключа	Вес (кг)	
					скользящий	фикс
G½", M	26	15	-	27	0.095	0.090
G¾", M	32	16	-	32	0.150	0.140
G1", M	39	19	-	41	0.210	0.240
M20 x 1.5, M	27	14	-	27	0.090	0.090
M24 x 1.5, M	27	15	-	27	0.110	0.110
½" - 14 NPT", M	-	-	20	27	0.095	0.100

## ИНФОРМАЦИЯ ДЛЯ ЗАКАЗА

Модель BDT

Монтаж	Диаметр циферблата	Материал корпуса	Диаметр штока	Длина штока	Материал штока	Резьба штуцера	Диапазон измерений	Единицы измерений	Опции
<b>V</b> Радиальный, прямой монтаж	<b>100</b> 100 мм	<b>S4S</b> SS304	<b>S06</b> 6 мм	Укажите в мм	<b>S4S</b> SS304	Стандартные варианты указаны в таблице	(-)50 ... (+)30; (-)30 ... (+)50; (-)20 ... (+)60;	°C °F °K	<b>EX</b> Взрывозащищен- ное исполнение
	<b>150</b> 150 мм								
<b>C</b> Осевой, прямой монтаж	<b>250</b> 250 мм		<b>S10</b> 10 мм		<b>310</b> SS310*		0 ... 160; 0 ... 200; 0 ... 250; 0 ... 300; 0 ... 350; 0 ... 400; 0 ... 500; 0 ... 600		<b>DUS</b> Двойная шкала
<b>E</b> Регулируемый шток и циферблат, прямой монтаж			<b>S12</b> 12 мм						<b>1ST</b> 1 SPST Электрический контакт
									<b>DC2</b> Заполненный силиконовым маслом корпус **

## ТАБЛИЦА ВЫБОРА РЕЗЬБЫ

Код	Размер	Код	Тип резьбы	Код	Вид резьбы	Код
T	1/4"	06	NPS	NS	Наружная	M
	3/8"	10	NPT	NT		
	1/2"	15	BSP	BP		
	3/4"	20	BSPT	BT	Внутренняя	F
	1"	25	R	RR		
	M20	M20	Шаг 1.5	C		

### Пример:

Для 1/2" NPT(M), код: T15NTM  
Для M20x1,5 (F), код: TM20CF

## ФОРМА ЗАКАЗА

Модель BDT

Модель	Монтаж	Диаметр циферблата	Материал корпуса	Диаметр штока	Длина штока	Материал штока	Резьба штуцера	Диапазон измерений	Единицы измерений	Опции
<b>BDT</b>	<b>E</b>	<b>100</b>	<b>S4S</b>	<b>S06</b>	<b>350</b>	<b>S4S</b>	<b>T15NTM</b>	<b>-20... +60</b>	<b>C</b>	<b>DUS\EX</b>

\* Материал штока SS310 рекомендуется для температуры 600°C.

\*\* Корпус, с гидрозаполнением, доступен только до максимальной температуры 339°C.

## ТЕРМОМЕТРЫ МАНОМЕТРИЧЕСКИЕ

Манометрические термометры производятся в соответствии с требованиями стандарта EN 13190. Термометры изготовлены полностью из нержавеющей стали. Благодаря этому они могут успешно применяться в химической, нефтехимической, нефтегазовой промышленности и в энергетике. Для оптимальной интеграции в процесс имеются приборы с разнообразными технологическими присоединениями и с различной погружной длиной.

Термометры имеют высокую степень пылевлагозащиты IP68, могут использоваться вне помещения даже при отрицательных температурах. Благодаря жидкостному демпфированию возможно применение в условиях высокой вибрации. За счет большого разнообразия исполнений манометрические термометры сочетаются с любыми технологическими присоединениями, в любом монтажном положении.

В версии с накладным штоком можно проводить измерение бесконтактным методом даже при крайне малом диаметре трубы. Накладной шток предназначен для внешнего монтажа на трубопроводах и резервуарах. Если монтаж осуществляется в суровых климатических условиях, данные приборы допускают эксплуатацию при температуре от -70°C до +70°C.

### ОСОБЕННОСТИ

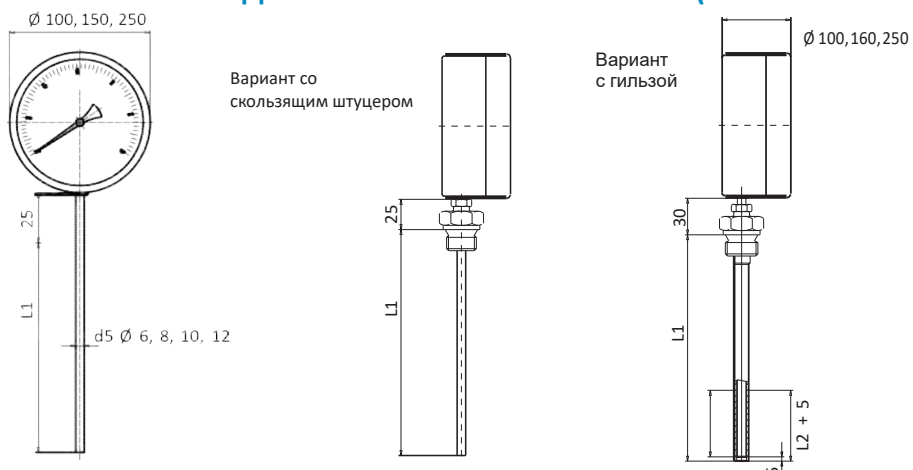
- Вся конструкция из нержавеющей стали
- Шток или капиллярный тип
- Быстрый отклик на изменение температуры
- Использование инертного газа — N2
- Не загрязняет окружающую среду
- Высокая надежность
- Защита IP-68
- Подходит для санитарных применений
- Погрешность измерений: ± 1% от полной шкалы



### ТЕХНИЧЕСКИЕ ХАРАКТЕРИСТИКИ

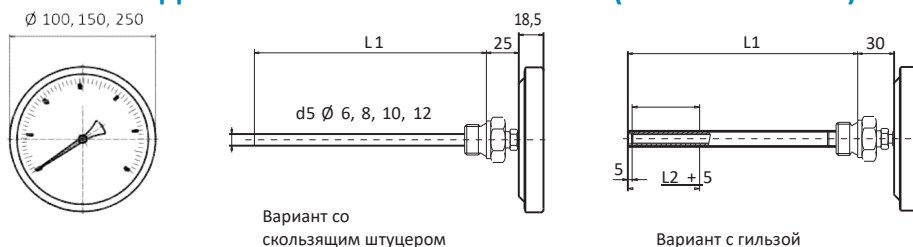
Размеры (мм)	63, 100, 150, 250
Тип обжимного кольца	Байонетное кольцо
Измерительная система	Заполнение инертным газом под давлением, не обладающим токсичными или анестезирующими свойствами и не действующим на сердце или уровень гемоглобина
Диапазоны измерений (°C)	0 ... 80; 0 ... 600; 0 ... 100; 0 ... 800; 0 ... 120; 0 ... 160; 0 ... 200; 0 ... 250; 0 ... 300; 0 ... 350; 0 ... 400; 0 ... 500; 0 ... 600; 0 ... 800 -30 ... +50; -20 ... +80; -50 ... +30; -50 ... +50; -80 ... +120; -100 ... +150; -200 ... +50; -200 ... +100
Резьбы	1/4"; 3/8"; 1/2"; 3/4"; 1"; M20 NPT; BSP; BSPT; JIS; R; Гладкий шток (без резьбы)
Ориентация штока	Снизу, сзади по центру, регулируемый шток и циферблат
Материалы	
Штуцер	½" NPT (M) (стандарт) из SS304 или SS316 стали, регулируемый компрессионный фитинг из трех частей
Шток	Диаметр 6 мм, 8 мм, 10 мм, 12 мм из нержавеющей стали SS304 или SS316
Капилляр	SS316 с броней SS304 / SS316 или SS316 с броней SS304 / SS316 и с покрытием из ПВХ
Корпус	Нержавеющая сталь SS304 с байонетным кольцом / SS316 опционально
Стекло	Ламинированное безопасное стекло
Циферблат	Алюминий, черная шкала на белом фоне
Указатель	Алюминий, черный, микрометрическая регулировка
Механизм	Нержавеющая сталь SS304, SS316
Погрешность	1.0% от ВПИ.
Температура окружающей среды	-70 ... +70 °C
Устойчивость к перегреву	125% от ВПИ (до максимальной температуры 500°C)
Температура хранения	-50 ... +60 °C
Макс. рабочее давление на шток	До 25 бар (без защитной гильзы)
Подстройка нулевой точки (опция)	Сзади корпуса, снаружи, только для версии с регулируемым штоком и циферблатом
Взрывозащищенное исполнение	Опционально. Зона 1 газ II 2G Ex h IIC T6 ... T1 Gb X; Зона 21 пыль II 2D Ex h IIIC T85 ... T450 °C Db X
Пылевлагозащита	IP68
Жидкость для заполнения	Заполненный силиконовым маслом корпус (подходит для макс. температуры до 339 °C). Опционально
Монтаж	Прямое подключение, крепежные фланцы и скобы
Электрические контакты	Одинарные SPST, нормально разомкнутые и замкнутые при повышении/понижении температуры (укажите требуемое действие), регулируемые во всем диапазоне, мощность 30 ВА при 230 В перем. тока (для корпусов от 100 мм, ввод только сзади)
Аксессуары, опции	Защитные гильзы, двойные шкалы, сертификаты, доступны по запросу.

### РАДИАЛЬНОЕ ПРИСОЕДИНЕНИЕ ПОГРУЖНОГО ШТОКА (РАЗМЕРЫ В ММ)



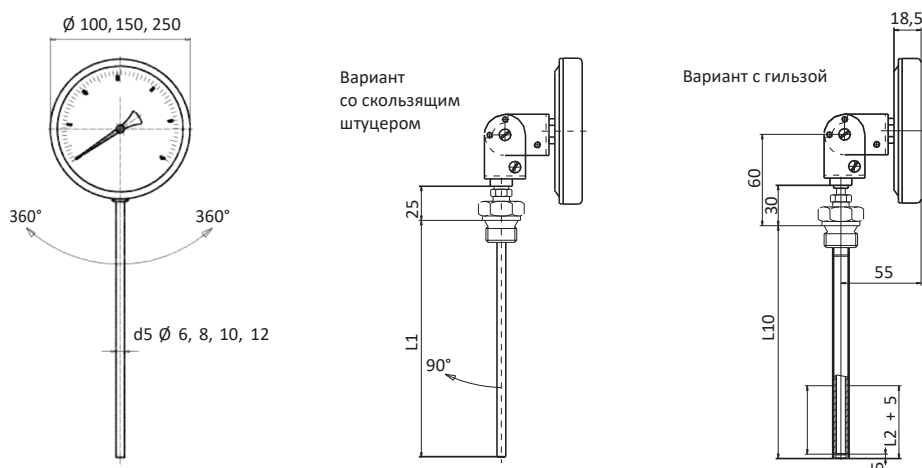
Диам	Вес (кг)
100	0.300
150	0.700
250	1.700

### ОСЕВОЕ ПРИСОЕДИНЕНИЕ ПОГРУЖНОГО ШТОКА (РАЗМЕРЫ В ММ)



Диам	Вес (кг)
100	0.300
150	0.400
250	0.700

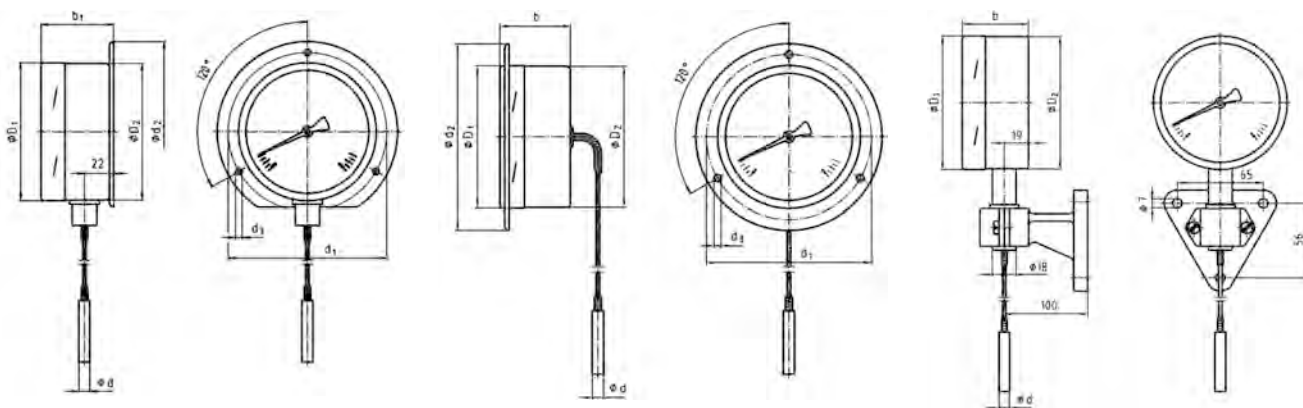
### С РЕГУЛИРУЕМЫМ ШТОКОМ И ЦИФЕРБЛАТОМ (РАЗМЕРЫ В ММ)



Диам	Вес (кг)
100	0.300
150	0.700
250	1.700

### КРЕПЛЕНИЯ ТЕРМОМЕТРОВ.

#### ПОВЕРХНОСТНЫЙ МОНТАЖ, ФЛАНЕЦ НА ПАНЕЛЬ, КРОНШТЕЙН НА СТЕНУ ИЛИ ТРУБУ



## ИНФОРМАЦИЯ ДЛЯ ЗАКАЗА

Модель GDT

Модель	Монтаж	Диаметр циферблата	Материал корпуса	Диаметр штока	Длина штока	Материал штока	Материал капилляра	Резьба штуцера	Диапазон измерений	Единицы измерений	Опции			
GDT-R - Жесткий шток	V Радиальный, прямой монтаж	063 63 мм	S4S SS304	S06 6 мм	Укажите в мм	S4S SS304	4AR(*) Капилляр из нержавеющей стали 316	Стандартные варианты указаны в таблице	0 ... 60	°C °F °K	EX Взрыво-защищенное исполнение			
		100 100 мм	S6S SS316	S08 8 мм		S6S SS316	армированный из нержавеющей стали 304		0 ... 80 0 ... 100 0 ... 120 0 ... 160 0 ... 200 0 ... 250 0 ... 300 0 ... 350 0 ... 400 0 ... 500 0 ... 600					
GDT-C - Капиллярного типа	C Осевой, прямой монтаж	150 150 мм		S10 10 мм	310 SS310*	4PV(*) Капилляр из нержавеющей стали 316, армированный из нержавеющей стали 304 + с покрытием из ПВХ	0 ... 800 -30 ... +50 -20 ... +80 -50 ... +30 -50 ... +50 -80 ... +120 -100 ... +150 -200 ... +50 -200 ... +100						TW Термогильза	
		160 160 мм		S12 12 мм	600 Inconel									
		250 250 мм												
		E Регулируемый шток и циферблат, прямой монтаж												
S Радиальный, поверхностный монтаж на проушины												DUS Двойная шкала		
P Осевой, монтаж на панели													1ST 1 SPST Электрический контакт	
Y Радиальный, монтаж на трубу 2"													DC2 Заполненный силиконовым маслом корпус	

## ТАБЛИЦА ВЫБОРА РЕЗЬБЫ

Код	Размер	Код	Тип резьбы	Код	Вид резьбы	Код
T	1/4"	06	NPS	NS	Наружная	M
	3/8"	10	NPT	NT		
	1/2"	15	BSP	BP		
	3/4"	20	BSPT	BT	Внутренняя	
	1"	25	R	RR		
	M20	M20				

Пример:

Для 1/2" NPT(M), код: T15NTM

Для M20x1,5 (F), код: TM20CF

## ФОРМА ЗАКАЗА

Модель GDT

Модель	Монтаж	Диаметр циферблата	Материал корпуса	Диаметр штока	Длина штока	Материал штока	Резьба штуцера	Диапазон измерений	Единицы измерений	Опции
GDT-R	E	100	S4S	S06	350	S4S	T15NTM	-20... +60	C	DUS\EX

\* Для рабочей температуры > 600 °C, рекомендуется материал штока из SS310/Inconel 600.

## ПРИБОРЫ ДЛЯ ИЗМЕРЕНИЯ ТЕМПЕРАТУРЫ

### ЗАЩИТНЫЕ ГИЛЬЗЫ

Защитные гильзы предназначены для защиты основного датчика от механических повреждений и коррозии. Если сделать конструкцию защитной гильзы прочной и массивной, срок службы датчика конечно же увеличится, но при этом его характеристики ухудшатся. Тонкая, изящная конструкция будет иметь небольшой срок службы, но улучшит время отклика датчика. Поэтому нужен компромисс.

Из ассортимента можно подобрать защитную гильзу оптимальной для заданных параметров технологического процесса конструкции, учитывая требуемую температуру, давление, скорость потока рабочей среды и ее коррозионные свойства. Все предлагаемые защитные гильзы соответствуют стандарту ASTM PTС 19.3.

В зависимости от параметров процесса и типа измеряемой среды защитные гильзы могут изготавливаться из латуни, нержавеющей стали 304, 316, 316L, 310, сплавов Inconel® 600, Incoloy® 800, Monel® и Hastelloy®. Консультацию по правильному выбору материала защитной гильзы можно получить в нашем конструкторском отделе.

#### Как это работает?

#### СТАНДАРТНАЯ ЦИЛИНДРИЧЕСКАЯ ЗАЩИТНАЯ ГИЛЬЗА

Обычная защитная гильза создает препятствие потоку, формируя позади себя вихревую дорожку и увеличивая амплитуду колебаний гильзы. Крупные вихри отрываются по всей погружной длине гильзы, что приводит к возникновению вибраций. Совпадение частоты появления вихрей с собственной частотой колебания гильзы может привести к ее разрушению.

#### ЗАЩИТНАЯ ГИЛЬЗА КОНСТРУКЦИИ SCRUTON (СПИРАЛЬНАЯ)

Спиральная насечка на штоке гильзы разбивает поток, и вихри, создаваемые позади гильзы, гораздо меньше по размеру и более неоднородны. Размер таких вихрей мал по сравнению с длиной защитной гильзы, а неравномерность их отрыва не вызывает резонанса, поэтому при оценке колебаний гильзы доказано, что влияние этих вихрей пренебрежимо мало. Вибрации гильзы устраняются благодаря уменьшению амплитуды рассеянных завихрений.



## ЗАЩИТНЫЕ ГИЛЬЗЫ КОНСТРУКЦИИ SCRUTON (СПИРАЛЬНЫЕ)

Наилучший выбор для применений с высокой скоростью потока измеряемой среды, когда обычные защитные гильзы не удовлетворяют расчетам прочности в соответствии с ASME PTC 19.3 TW-2016

### СРАВНЕНИЕ ОБЫЧНОЙ ЗАЩИТНОЙ ГИЛЬЗЫ СО СПИРАЛЬНОЙ ГИЛЬЗОЙ КОНСТРУКЦИИ SCRUTON

Расчет конструкционной прочности обычных защитных гильз	Недостатки защитной гильзы традиционной конструкции	Преимущества спиральной защитной гильзы конструкции Scruton
Увеличение наружного диаметра штока.	✘ Увеличение наружного диаметра приводит к увеличению толщины стенок и более медленному отклику на изменения температуры.	✓ Благодаря минимальной толщине стенки удается получить более быстрый отклик на изменения температуры.
Уменьшение погружной длины.	✘ Уменьшение погружной длины означает, что защитная гильза не дойдет до необходимой глубины, на которой предполагается измерение температуры, что приведет к неточному измерению.	✓ Можно выбрать требуемую длину и погрузить шток защитной гильзы на требуемую глубину именно в то место, где предполагается измерять температуру, что увеличивает точность измерения.
Использование опорного кольца.	✘ Опорное кольцо предусматривает идеальную его подгонку для обеспечения тугой посадки на фланцевых патрубках. Время монтажа увеличивается. Кроме того, в соответствии с ASME PTC 19.3 использование опорного кольца не рекомендуется.	✓ Простой монтаж без лишних трудозатрат. Не требуется высокоточная обработка рабочей поверхности.

### Что такое защитные гильзы конструкции SCRUTON (спиральные)?

В случае применения в трубопроводах с высокой скоростью потока во избежание повреждения обычной защитной гильзы в результате воздействия механических нагрузок рекомендуется выполнить расчеты ее конструкционной прочности в соответствии с требованиями ASME PTC 19.3 TW-2016.

При получении отрицательных результатов расчета единственным конструктивным решением раньше было укорочение штока гильзы или увеличение диаметра основания и наконечника. Однако уменьшение погружной длины защитной гильзы и увеличение диаметра приводит к увеличению времени отклика термометра. Другой доступный альтерна-

тивный вариант состоял в использовании опорных колец для стабилизации штока гильзы внутри фланцевого патрубка. Этот вариант предусматривал идеальную подгонку опорных колец для обеспечения тугой посадки на фланцевых патрубках.

Применение конструкции Scruton (спиральные защитные гильзы) решает все эти проблемы. Благодаря спиральной насечке на штоке амплитуда колебаний сокращается более, чем на 90%, а также обеспечивается удобство и простота монтажа защитной гильзы. Отсутствие опорных колец сокращает время установки и обеспечивает надежность работы.

## ЦЕЛЬНОТОЧЕНАЯ ФЛАНЦЕВАЯ ЗАЩИТНАЯ ГИЛЬЗА КОНСТРУКЦИИ SCRUTON (СПИРАЛЬНАЯ)

МОДЕЛЬ: TWBF-05

### МАТЕРИАЛ ЗАЩИТНОЙ ГИЛЬЗЫ

S4S	Нерж. сталь 304	825	Incoloy® 825
S6S	Нерж. сталь 316	600	Incoloy® 600
310	Нерж. сталь 310	800	Incoloy® 800
446	Нерж. сталь 446	321	Нерж. сталь 321
S4L	Нерж. сталь 304L	KAN	Сплав Кантал
S6L	Нерж. сталь 316L	HCC	Hastelloy® C-276
CST	Углерод. сталь	HCB	Hastelloy® B
410	Нерж. сталь 410	MN4	Monel® 400
S7S	Нерж. сталь 317	MN5	Monel® 500
S7L	Нерж. сталь 317L	T12	Ti-II
N20	Никель 200		

### ДИАМЕТР ГОЛОВКИ

Пожалуйста, укажите в мм

### ДИАМЕТР ОСНОВАНИЯ

Пожалуйста, укажите в мм

### ДИАМЕТР НАКОНЕЧНИКА

Пожалуйста, укажите в мм

### ДИАМЕТР ОТВЕРСТИЯ

Пожалуйста, укажите в мм

### ПРИСОЕДИНЕНИЕ К ТЕРМОМЕТРУ

РЕЗЬБОВАЯ - T					
Размер	Код	Тип	Код	Наружная/ внутренняя резьба	Код
1/4"	06	NPS	NS	Наруж.	M
3/8"	10	NPT	NT	Внутр.	F
1/2"	15	BSP	BP		
3/4"	20	BSPT	BT		
1"	25	G	GS		
M20	M20	Шаг 1,5	C		

### ТЕХНОЛОГИЧЕСКОЕ ПРИСОЕДИНЕНИЕ

ФЛАНЦЕВАЯ - F					
Размер	Код	Номинал	Код	Рабочая поверхность	Код
1/2"	15	150	A	RF	RF
3/4"	20	300	B	FF	FF
1"	25	600	C	RTJ	RTJ
1-1/2"	40	900	D	ST	ST
2"	50	1500	E	SG	SG
3"	80	2500	F	LT	LT
				LG	LG

### МАТЕРИАЛ ФЛАНЦА

Выберите код материала защитной гильзы из приведенной выше таблицы

### ПОГРУЖНАЯ ДЛИНА ("U")

Пожалуйста, укажите в мм

### ВЫСОТА НАСЕЧКИ

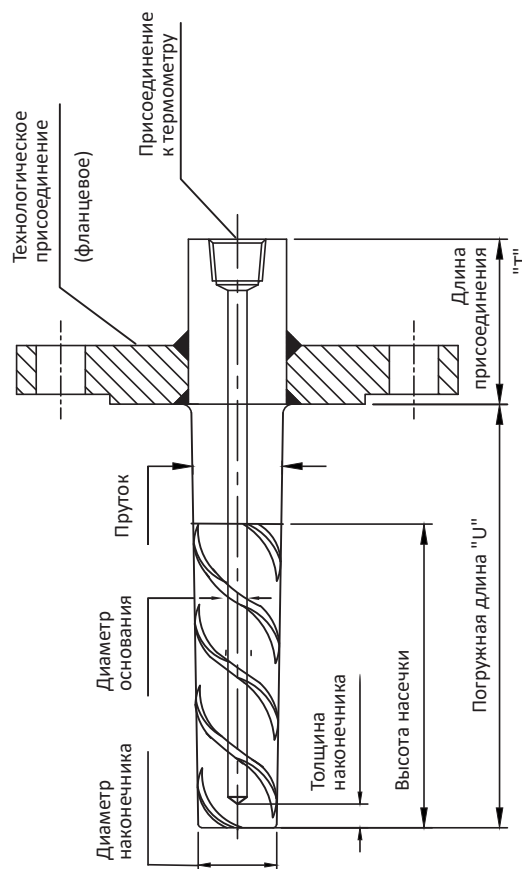
Пожалуйста, укажите в мм

### ДЛИНА ПРИСОЕДИНЕНИЯ ("T")

Пожалуйста, укажите в мм

### ТОЛЩИНА НАКОНЕЧНИКА

Пожалуйста, укажите в мм



### ДРУГИЕ ОПЦИИ

0	Без опций
1	Защитная резьбовая заглушка с цепочкой для хранения защитной гильзы
2	IBR тест
3	Радиографический контроль (RT) погружной части
4	Ультразвуковой контроль (UT) соосности отверстия
5	NACE MR-01-75/MR-01-03
6	Радиографический контроль (RT) сварных швов
7	Проплавной сварной шов

Пример кода заказа: **TWBF05-S6S-34-20-20-11-T15NTF-F40BRF-S6S-280-130-70-5-7**

## ЦЕЛЬНОТОЧЕНАЯ РЕЗЬБОВАЯ ЗАЩИТНАЯ ГИЛЬЗА (ПРЯМАЯ)

МОДЕЛЬ: TWBT-01

МАТЕРИАЛ  
ЗАЩИТНОЙ ГИЛЬЗЫ

S4S	Нерж. сталь 304	825	Incoloy® 825
S6S	Нерж. сталь 316	600	Incoloy® 600
310	Нерж. сталь 310	800	Incoloy® 800
446	Нерж. сталь 446	321	Нерж. сталь 321
S4L	Нерж. сталь 304L	KAN	Сплав Канталь
S6L	Нерж. сталь 316L	HCC	Hastelloy® C-276
CST	Углерод. сталь	HCB	Hastelloy® B
410	Нерж. сталь 410	MN4	Monel® 400
S7S	Нерж. сталь 317	MN5	Monel® 500
S7L	Нерж. сталь 317L	T12	Ti-II
N20	Никель 200		

\*\*Специальные материалы по запросу

ДИАМЕТР ГОЛОВКИ

Пожалуйста, укажите в мм\*

ВНЕШНИЙ ДИАМЕТР

Пожалуйста, укажите в мм

ДИАМЕТР ОТВЕРСТИЯ

Пожалуйста, укажите в мм

ПРИСОЕДИНЕНИЕ  
К ТЕРМОМЕТРУ

РЕЗЬБОВАЯ - Т					
Размер	Код	Тип	Код	Наружная/ внутренняя резьба	Код
1/4"	06	NPS	NS	Наруж.	M
3/8"	10	NPT	NT	Внутр.	F
1/2"	15	BSP	BP		
3/4"	20	BSPT	BT		
1"	25	JIS-PF	PF		
1-1/2"	40	JIS-PT	PT		
2"	50	G	GS		
M20	M20	R	RR		
M24	M24	Rp	RP		
M27	M27	Шар 1,5	C		
M33	M33	Шар 2	D		

ТЕХНОЛОГИЧЕСКОЕ  
ПРИСОЕДИНЕНИЕ

ПОГРУЖНАЯ ДЛИНА  
("U")

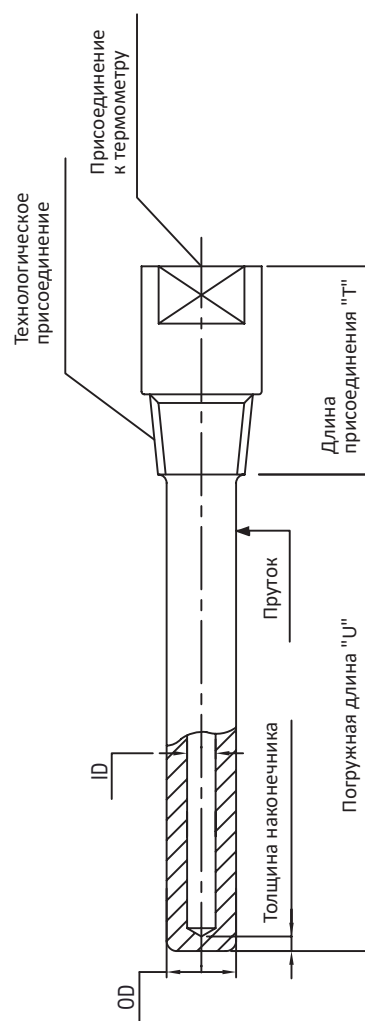
Пожалуйста, укажите в мм

ДЛИНА  
ПРИСОЕДИНЕНИЯ ("T")

Пожалуйста, укажите в мм

ТОЛЩИНА  
НАКОНЕЧНИКА

Пожалуйста, укажите в мм



ДРУГИЕ ОПЦИИ

0	Без опций
1	Защитная резьбовая заглушка с цепочкой для хранения защитной гильзы
2	IBR тест
3	Радиографический контроль (RT) погружной части
4	Ультразвуковой контроль (UT) соосности отверстия
5	NACE MR-01-75/MR-01-03

Пример кода заказа: TWBT01-S6S-32-18-11-T15NTF-T20BPM-250-50-5-2

\* Для шестигранной головки, пожалуйста, укажите размер AF в мм, например, код: HEX36AF

## ЦЕЛЬНОТОЧЕНАЯ РЕЗЬБОВАЯ ЗАЩИТНАЯ ГИЛЬЗА (КОНИЧЕСКАЯ)

МОДЕЛЬ: TWBT-02

МАТЕРИАЛ  
ЗАЩИТНОЙ ГИЛЬЗЫ

S4S	Нерж. сталь 304	825	Incoloy® 825
S6S	Нерж. сталь 316	600	Incoloy® 600
310	Нерж. сталь 310	800	Incoloy® 800
446	Нерж. сталь 446	321	Нерж. сталь 321
S4L	Нерж. сталь 304L	KAN	Сплав Кантал
S6L	Нерж. сталь 316L	HCC	Hastelloy® C-276
CST	Углерод. сталь	HCB	Hastelloy® B
410	Нерж. сталь 410	MN4	Monel® 400
S7S	Нерж. сталь 317	MN5	Monel® 500
S7L	Нерж. сталь 317L	T12	Ti-II
N20	Никель 200		

\*\*Специальные материалы по запросу

ДИАМЕТР ГОЛОВКИ

Пожалуйста, укажите в мм\*

ДИАМЕТР  
ОСНОВАНИЯ OD 1

Пожалуйста, укажите в мм

ДИАМЕТР  
НАКОНЕЧНИКА OD 2

Пожалуйста, укажите в мм

ДИАМЕТР ОТВЕРСТИЯ

Пожалуйста, укажите в мм

ПРИСОЕДИНЕНИЕ  
К ТЕРМОМЕТРУ

ТЕХНОЛОГИЧЕСКОЕ  
ПРИСОЕДИНЕНИЕ

ПОГРУЖНАЯ ДЛИНА  
("U")

ДЛИНА  
ПРИСОЕДИНЕНИЯ ("T")

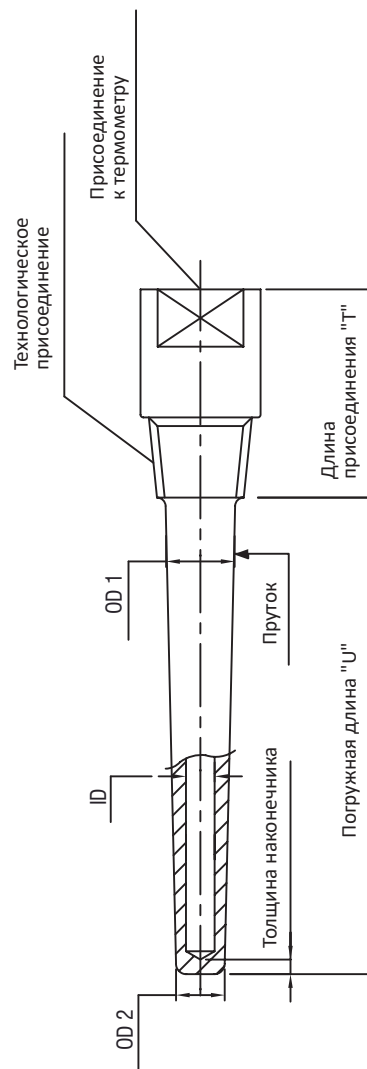
ТОЛЩИНА  
НАКОНЕЧНИКА

РЕЗЬБОВАЯ - T					
Размер	Код	Тип	Код	Наружная/ внутренняя резьба	Код
1/4"	06	NPS	NS	Наруж.	M
3/8"	10	NPT	NT	Внутр.	F
1/2"	15	BSP	BP		
3/4"	20	BSPT	BT		
1"	25	JIS-PF	PF		
1-1/2"	40	JIS-PT	PT		
2"	50	G	GS		
M20	M20	R	RR		
M24	M24	Rp	RP		
M27	M27	Шаг 1,5	C		
M33	M33	Шаг 2	D		

Пожалуйста, укажите в мм

Пожалуйста, укажите в мм

Пожалуйста, укажите в мм



### ДРУГИЕ ОПЦИИ

0	Без опций
1	Защитная резьбовая заглушка с цепочкой для хранения защитной гильзы
2	IBR тест
3	Радиографический контроль (RT) погружной части
4	Ультразвуковой контроль (UT) соосности отверстия
5	NACE MR-01-75/MR-01-03
19	Сужение только на конце погружной части (пожалуйста, укажите длину в мм)

Пример кода заказа: **TWBT02-S6S-HEX36AF-24-20-11-T15NTF-TM33DM-280-60-5-0**

\* Для шестигранной головки, пожалуйста, укажите размер AF в мм, например, код: HEX36AF

## ЦЕЛЬНОТОЧЕНАЯ РЕЗЬБОВАЯ ЗАЩИТНАЯ ГИЛЬЗА (СТУПЕНЧАТАЯ )

МОДЕЛЬ: TWBT-03

МАТЕРИАЛ  
ЗАЩИТНОЙ ГИЛЬЗЫ

S4S	Нерж. сталь 304	825	Incoloy® 825
S6S	Нерж. сталь 316	600	Incoloy® 600
310	Нерж. сталь 310	800	Incoloy® 800
446	Нерж. сталь 446	321	Нерж. сталь 321
S4L	Нерж. сталь 304L	KAN	Сплав Кантал
S6L	Нерж. сталь 316L	HCC	Hastelloy® C-276
CST	Углерод. сталь	HCB	Hastelloy® B
410	Нерж. сталь 410	MN4	Monel® 400
S7S	Нерж. сталь 317	MN5	Monel® 500
S7L	Нерж. сталь 317L	Ti2	Ti-II
N20	Никель 200		

\*\*Специальные материалы по запросу

ДИАМЕТР ГОЛОВКИ

Пожалуйста, укажите в мм\*

ДИАМЕТР  
ОСНОВАНИЯ OD 1

Пожалуйста, укажите в мм

ДИАМЕТР  
НАКОНЕЧНИКА OD 2

Пожалуйста, укажите в мм

ДИАМЕТР ОТВЕРСТИЯ

Пожалуйста, укажите в мм

### РЕЗЬБОВАЯ - Т

Размер	Код	Тип	Код	Наружная/ внутренняя резьба	Код
1/4"	06	NPS	NS	Наруж.	M
3/8"	10	NPT	NT	Внутр.	F
1/2"	15	BSP	BP		
3/4"	20	BSPT	BT		
1"	25	JIS-PF	PF		
1-1/2"	40	JIS-PT	PT		
2"	50	G	GS		
M20	M20	R	RR		
M24	M24	Rp	RP		
M27	M27	Шаг 1,5	C		
M33	M33	Шаг 2	D		

ПРИСОЕДИНЕНИЕ  
К ТЕРМОМЕТРУ

ТЕХНОЛОГИЧЕСКОЕ  
ПРИСОЕДИНЕНИЕ

ПОГРУЖНАЯ ДЛИНА  
("U")

Пожалуйста, укажите в мм

ДЛИНА СТУПЕНИ ("L1")

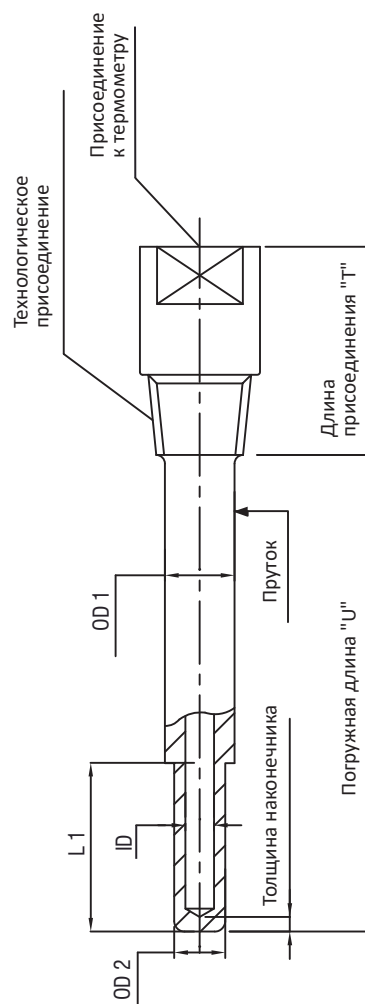
Пожалуйста, укажите в мм

ДЛИНА  
ПРИСОЕДИНЕНИЯ ("T")

Пожалуйста, укажите в мм

ТОЛЩИНА  
НАКОНЕЧНИКА

Пожалуйста, укажите в мм



### ДРУГИЕ ОПЦИИ

0	Без опций
1	Защитная резьбовая заглушка с цепочкой для хранения защитной гильзы
2	IBR тест
3	Радиографический контроль (RT) погружной части
4	Ультразвуковой контроль (UT) соосности отверстия
5	NACE MR-01-75/MR-01-03
19	Сужение только на конце погружной части (пожалуйста, укажите длину в мм)

Пример кода заказа: TWBT03-S6S-36-24-18-11-T15NTF-T25NTM-300-100-60-5-1

\* Для шестигранной головки, пожалуйста, укажите размер AF в мм, например, код: HEX36AF

## СОСТАВНАЯ ЦЕЛЬНОТОЧЕНАЯ РЕЗЬБОВАЯ ЗАЩИТНАЯ ГИЛЬЗА

МОДЕЛЬ: TWBT-04

МАТЕРИАЛ  
ЗАЩИТНОЙ  
ГИЛЬЗЫ

<b>S4S</b>	Нерж. сталь 304	<b>825</b>	Incoloy® 825
<b>S6S</b>	Нерж. сталь 316	<b>600</b>	Incoloy® 600
<b>310</b>	Нерж. сталь 310	<b>800</b>	Incoloy® 800
<b>446</b>	Нерж. сталь 446	<b>321</b>	Нерж. сталь 321
<b>S4L</b>	Нерж. сталь 304L	<b>KAN</b>	Сплав Кантал
<b>S6L</b>	Нерж. сталь 316L	<b>HCC</b>	Hastelloy® C-276
<b>CST</b>	Углерод. сталь	<b>HCB</b>	Hastelloy® B
<b>410</b>	Нерж. сталь 410	<b>MN4</b>	Monel® 400
<b>S7S</b>	Нерж. сталь 317	<b>MN5</b>	Monel® 500
<b>S7L</b>	Нерж. сталь 317L	<b>T12</b>	Ti-II
<b>N20</b>	Никель 200		

\*\*Специальные материалы по запросу

ДИАМЕТР ГОЛОВКИ

Пожалуйста, укажите в мм\*

ВНЕШНИЙ ДИАМЕТР

Пожалуйста, укажите в мм

ДИАМЕТР ОТВЕРСТИЯ

Пожалуйста, укажите в мм

ПРИСОЕДИНЕНИЕ  
К ТЕРМОМЕТРУ

РЕЗЬБОВАЯ - Т					
Размер	Код	Тип	Код	Наружная/ внутренняя резьба	Код
1/4"	<b>06</b>	NPS	<b>NS</b>	Наруж.	<b>M</b>
3/8"	<b>10</b>	NPT	<b>NT</b>	Внутр.	<b>F</b>
1/2"	<b>15</b>	BSP	<b>BP</b>		
3/4"	<b>20</b>	BSPT	<b>BT</b>		
1"	<b>25</b>	JIS-PF	<b>PF</b>		
1-1/2"	<b>40</b>	JIS-PT	<b>PT</b>		
2"	<b>50</b>	G	<b>GS</b>		
M20	<b>M20</b>	R	<b>RR</b>		
M24	<b>M24</b>	Rp	<b>RP</b>		
M27	<b>M27</b>	Шар 1,5	<b>C</b>		
M33	<b>M33</b>	Шар 2	<b>D</b>		

ТЕХНОЛОГИЧЕСКОЕ  
ПРИСОЕДИНЕНИЕ

ПОГРУЖНАЯ ДЛИНА  
("U")

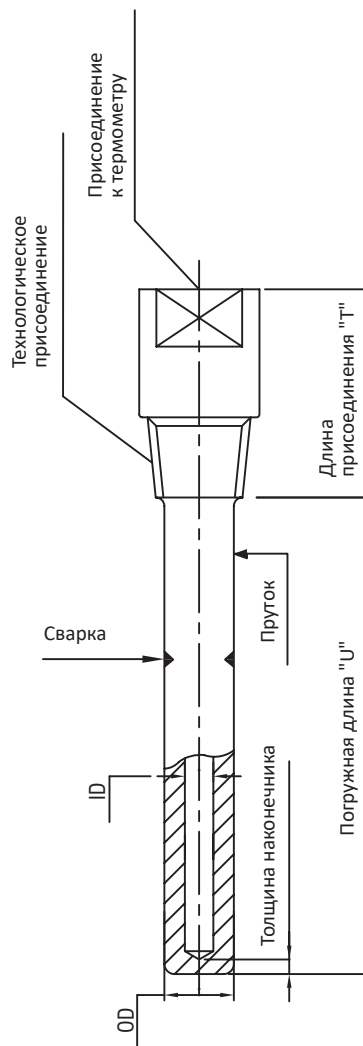
Пожалуйста, укажите в мм

ДЛИНА  
ПРИСОЕДИНЕНИЯ ("T")

Пожалуйста, укажите в мм

ТОЛЩИНА  
НАКОНЕЧНИКА

Пожалуйста, укажите в мм



### ДРУГИЕ ОПЦИИ

<b>0</b>	Без опций
<b>1</b>	Защитная резьбовая заглушка с цепочкой для хранения защитной гильзы
<b>2</b>	IBR тест
<b>3</b>	Радиографический контроль (RT) погружной части
<b>4</b>	Ультразвуковой контроль (UT) соосности отверстия
<b>5</b>	NACE MR-01-75/MR-01-03
<b>19</b>	Сужение только на конце погружной части (пожалуйста, укажите длину в мм)

Пример кода заказа: **TWBT04-S6S-32-16-9-T15NTF-T15NTM-800-50-4-0**

\* Для шестигранной головки, пожалуйста, укажите размер AF в мм, например, код: HEX36AF

## СВАРНАЯ РЕЗЬБОВАЯ ЗАЩИТНАЯ ГИЛЬЗА

МОДЕЛЬ: TWFT-01

### МАТЕРИАЛ ЗАЩИТНОЙ ГИЛЬЗЫ

S4S	Нерж. сталь 304	825	Incoloy® 825
S6S	Нерж. сталь 316	600	Incoloy® 600
310	Нерж. сталь 310	800	Incoloy® 800
446	Нерж. сталь 446	321	Нерж. сталь 321
S4L	Нерж. сталь 304L	KAN	Сплав Кантал
S6L	Нерж. сталь 316L	HCC	Hastelloy® C-276
CST	Углерод. сталь	HCB	Hastelloy® B
410	Нерж. сталь 410	MN4	Monel® 400
S7S	Нерж. сталь 317	MN5	Monel® 500
S7L	Нерж. сталь 317L	T12	Ti-II
N20	Никель 200		

\*\*Специальные материалы по запросу

### РАЗМЕР ТРУБКИ И СОРТАМЕНТ

15A	½" сортамент 40
15B	½" сортамент 80
15C	½" сортамент 160
20A	¾" сортамент 40
20B	¾" сортамент 80
25A	1" сортамент 40
25B	1" сортамент 80
25C	1" сортамент 160
10x7	10 мм x 7 мм
14x9	14 мм x 9 мм
Другое	Свяжитесь с нами

### ПРИСОЕДИНЕНИЕ К ТЕРМОМЕТРУ

РЕЗЬБОВАЯ - Т					
Размер	Код	Тип	Код	Наружная/ внутренняя резьба	Код
1/4"	06	NPS	NS	Наруж.	M
3/8"	10	NPT	NT	Внутр.	F
1/2"	15	BSP	BP		
3/4"	20	BSPT	BT		
1"	25	JIS-PF	PF		
1-1/2"	40	JIS-PT	PT		
2"	50	G	GS		
M20	M20	R	RR		
M24	M24	Rp	RP		
M27	M27	Шаг 1,5	C		
M33	M33	Шаг 2	D		

### ТЕХНОЛОГИЧЕСКОЕ ПРИСОЕДИНЕНИЕ

### ПОГРУЖНАЯ ДЛИНА ("U")

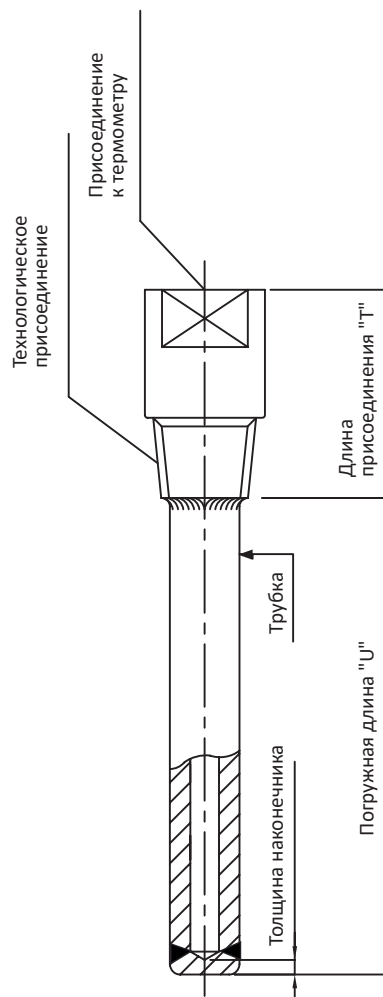
Пожалуйста, укажите в мм

### ДЛИНА ПРИСОЕДИНЕНИЯ ("T")

Пожалуйста, укажите в мм

### ТОЛЩИНА НАКОНЕЧНИКА

Пожалуйста, укажите в мм



### ДРУГИЕ ОПЦИИ

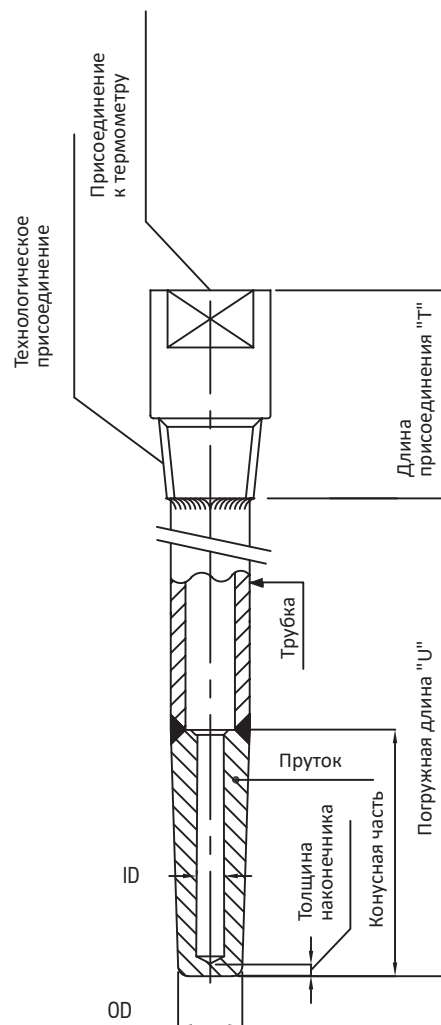
0	Без опций
1	Защитная резьбовая заглушка с цепочкой для хранения защитной гильзы
5	NACE MR-01-75/MR-01-03

Пример кода заказа: **TWFT01-S6S-(10x7)-15NTF-T20BPM-1500-50-5-0**

## КОМБИНИРОВАННАЯ СВАРНАЯ РЕЗЬБОВАЯ ЗАЩИТНАЯ ГИЛЬЗА (ТРУБКА + ПРУТОК)

МОДЕЛЬ: TWFT-02

МАТЕРИАЛ ЗАЩИТНОЙ ГИЛЬЗЫ	S4S	Нерж. сталь 304	825	Incoloy® 825		
	S6S	Нерж. сталь 316	600	Incoloy® 600		
	310	Нерж. сталь 310	800	Incoloy® 800		
	446	Нерж. сталь 446	321	Нерж. сталь 321		
	S4L	Нерж. сталь 304L	KAN	Сплав Канталь		
	S6L	Нерж. сталь 316L	HCC	Hastelloy® C-276		
	CST	Углерод. сталь	HCB	Hastelloy® B		
	410	Нерж. сталь 410	MN4	Monel® 400		
	S7S	Нерж. сталь 317	MN5	Monel® 500		
	S7L	Нерж. сталь 317L	Ti2	Ti-II		
	N20	Никель 200				
	**Специальные материалы по запросу					
	РАЗМЕР ТРУБКИ И СОРТАМЕНТ	15A	½ " сортамент 40			
15B		½ " сортамент 80				
15C		½ " сортамент 160				
20A		¾ " сортамент 40				
20B		¾ " сортамент 80				
25A		1" сортамент 40				
25B		1" сортамент 80				
25C		1" сортамент 160				
10x7		10 мм x 7 мм				
14x9	14 мм x 9 мм					
Другое	Свяжитесь с нами					
ДИАМЕТР ПРУТКА В ОБЛАСТИ НАКОНЕЧНИКА OD	Пожалуйста, укажите в мм					
ДИАМЕТР ОТВЕРСТИЯ В ПРУТКЕ ID	Пожалуйста, укажите в мм					
ДЛИНА КОНУСНОЙ ЧАСТИ	Пожалуйста, укажите в мм					
ПРИСОЕДИНЕНИЕ К ТЕРМОМЕТРУ	<b>РЕЗЬБОВАЯ - T</b>					
	Размер	Код	Тип	Код	Наружная/ внутренняя резьба	Код
	1/4"	06	NPS	NS	Наруж.	M
	3/8"	10	NPT	NT	Внутр.	F
	1/2"	15	BSP	BP		
	3/4"	20	BSPT	BT		
	1"	25	JIS-PF	PF		
	1-1/2"	40	JIS-PT	PT		
	2"	50	G	GS		
	M20	M20	R	RR		
M24	M24	Rp	RP			
M27	M27	Шаг 1,5	C			
M33	M33	Шаг 2	D			
ПОГРУЖНАЯ ДЛИНА ("U")	Пожалуйста, укажите в мм					
ДЛИНА ПРИСОЕДИНЕНИЯ ("T")	Пожалуйста, укажите в мм					
ТОЛЩИНА НАКОНЕЧНИКА	Пожалуйста, укажите в мм					



### ДРУГИЕ ОПЦИИ

0	Без опций
1	Защитная резьбовая заглушка с цепочкой для хранения защитной гильзы
5	NACE MR-01-75/MR-01-03

Пример кода заказа: TWFT02-S6S-15A-16-7-150-T15NTF-T20BPM-1500-50-5-0

## ЦЕЛЬНОТОЧЕНАЯ ФЛАНЦЕВАЯ ЗАЩИТНАЯ ГИЛЬЗА (ПРЯМАЯ)

МОДЕЛЬ: TWBF-01

МАТЕРИАЛ  
ЗАЩИТНОЙ ГИЛЬЗЫ

S4S	Нерж. сталь 304	825	Incoloy® 825
S6S	Нерж. сталь 316	600	Incoloy® 600
310	Нерж. сталь 310	800	Incoloy® 800
446	Нерж. сталь 446	321	Нерж. сталь 321
S4L	Нерж. сталь 304L	KAN	Сплав Канталъ
S6L	Нерж. сталь 316L	HCC	Hastelloy® C-276
CST	Углерод. сталь	HCB	Hastelloy® B
410	Нерж. сталь 410	MN4	Monel® 400
S7S	Нерж. сталь 317	MN5	Monel® 500
S7L	Нерж. сталь 317L	TI2	Ti-II
N20	Никель 200		

\*\*Специальные материалы по запросу

ДИАМЕТР ГОЛОВКИ

Пожалуйста, укажите в мм

ВНЕШНИЙ ДИАМЕТР

Пожалуйста, укажите в мм

ДИАМЕТР ОТВЕРСТИЯ

Пожалуйста, укажите в мм

ПРИСОЕДИНЕНИЕ  
К ТЕРМОМЕТРУ

РЕЗЬБОВАЯ - T					
Размер	Код	Тип	Код	Наружная/ внутренняя резьба	Код
1/4"	06	NPS	NS	Наруж.	M
3/8"	10	NPT	NT	Внутр.	F
1/2"	15	BSP	BP		
3/4"	20	BSPT	BT		
1"	25	G	GS		
M20	M20	Шаг 1,5	C		

ТЕХНОЛОГИЧЕСКОЕ  
ПРИСОЕДИНЕНИЕ

ФЛАНЦЕВАЯ - F					
Размер	Код	Номинал	Код	Рабочая поверхность	Код
1/2"	15	150	A	RF	RF
3/4"	20	300	B	FF	FF
1"	25	600	C	RTJ	RTJ
1-1/2"	40	900	D	ST	ST
2"	50	1500	E	SG	SG
3"	80	2500	F	LT	LT
				LG	LG

МАТЕРИАЛ ФЛАНЦА

Выберите код материала защитной гильзы из приведенной выше таблицы (кроме Сплав Канталъ)

ПОГРУЖНАЯ ДЛИНА  
("U")

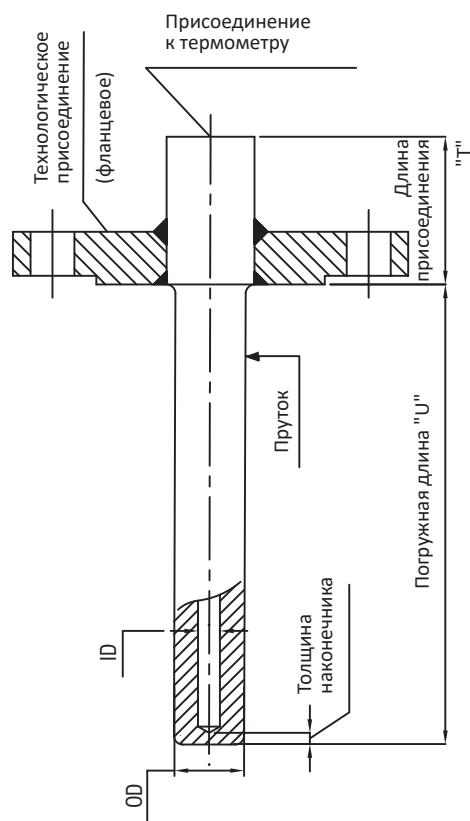
Пожалуйста, укажите в мм

ДЛИНА  
ПРИСОЕДИНЕНИЯ ("T")

Пожалуйста, укажите в мм

ТОЛЩИНА  
НАКОНЕЧНИКА

Пожалуйста, укажите в мм



ДРУГИЕ ОПЦИИ

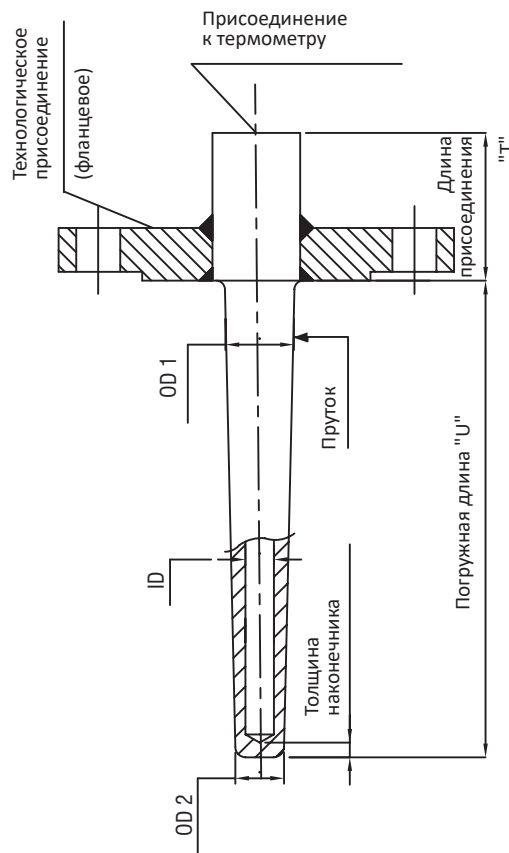
0	Без опций
1	Защитная резьбовая заглушка с цепочкой для хранения защитной гильзы
2	IBR тест
3	Радиографический контроль (RT) погружной части
4	Ультразвуковой контроль (UT) соосности отверстия
5	NACE MR-01-75/MR-01-03
6	Радиографический контроль (RT) сварных швов
7	Проплавной сварной шов
8	Термообработка сварных соединений PWHT
9	Для работы с водородом
10	С покрытием титаном 1 мм
11	С покрытием никелем 1 мм
12	С покрытием Нас 1 мм
13	С покрытием танталом 0,4 мм
14	С покрытием ПТФЭ 1 мм
15	С покрытием оксидом циркония 1 мм
16	С покрытием карбидом вольфрама 0,5 мм
17	С покрытием карбидом вольфрама 1 мм
18	С покрытием стеллитом 1 мм

Пример кода заказа: TWBF01-S6S-32-16-7-T15NTF-F25ARF-S6S-280-60-5-1

## ЦЕЛЬНОТОЧЕНАЯ ФЛАНЦЕВАЯ ЗАЩИТНАЯ ГИЛЬЗА (КОНИЧЕСКАЯ)

МОДЕЛЬ: TWBF-02

МАТЕРИАЛ ЗАЩИТНОЙ ГИЛЬЗЫ	<b>S4S</b>	Нерж. сталь 304	<b>825</b>	Incoloy® 825	
	<b>S6S</b>	Нерж. сталь 316	<b>600</b>	Incoloy® 600	
	<b>310</b>	Нерж. сталь 310	<b>800</b>	Incoloy® 800	
	<b>446</b>	Нерж. сталь 446	<b>321</b>	Нерж. сталь 321	
	<b>S4L</b>	Нерж. сталь 304L	<b>KAN</b>	Сплав Канталь	
	<b>S6L</b>	Нерж. сталь 316L	<b>HCC</b>	Hastelloy® C-276	
	<b>CST</b>	Углерод. сталь	<b>HCB</b>	Hastelloy® B	
	<b>410</b>	Нерж. сталь 410	<b>MN4</b>	Monel® 400	
	<b>S7S</b>	Нерж. сталь 317	<b>MN5</b>	Monel® 500	
	<b>S7L</b>	Нерж. сталь 317L	<b>T12</b>	Ti-II	
	<b>N20</b>	Никель 200			
	**Специальные материалы по запросу				
	ДИАМЕТР ГОЛОВКИ	Пожалуйста, укажите в мм			
	ДИАМЕТР ОСНОВАНИЯ OD 1	Пожалуйста, укажите в мм			
ДИАМЕТР НАКОНЕЧНИКА OD 2	Пожалуйста, укажите в мм				
ДИАМЕТР ОТВЕРСТИЯ	Пожалуйста, укажите в мм				
ПРИСОЕДИНЕНИЕ К ТЕРМОМЕТРУ	<b>РЕЗЬБОВАЯ - T</b>				
	Размер	Код	Тип	Код	Наружная/ внутренняя резьба
	1/4"	<b>06</b>	NPS	<b>NS</b>	Наруж.
	3/8"	<b>10</b>	NPT	<b>NT</b>	Внутр.
	1/2"	<b>15</b>	BSP	<b>BP</b>	
	3/4"	<b>20</b>	BSPT	<b>BT</b>	
	1"	<b>25</b>	G	<b>GS</b>	
M20	<b>M20</b>	Шаг 1,5	<b>C</b>		
ТЕХНОЛОГИЧЕСКОЕ ПРИСОЕДИНЕНИЕ	<b>ФЛАНЦЕВАЯ - F</b>				
	Размер	Код	Номинал	Код	Рабочая поверхность
	1/2"	<b>15</b>	150	<b>A</b>	RF
	3/4"	<b>20</b>	300	<b>B</b>	FF
	1"	<b>25</b>	600	<b>C</b>	RTJ
	1-1/2"	<b>40</b>	900	<b>D</b>	ST
	2"	<b>50</b>	1500	<b>E</b>	SG
3"	<b>80</b>	2500	<b>F</b>	LT	
				LG	
МАТЕРИАЛ ФЛАНЦА	Выберите код материала защитной гильзы из приведенной выше таблицы (кроме Сплав Канталь)				
ПОГРУЖНАЯ ДЛИНА ("U")	Пожалуйста, укажите в мм				
ДЛИНА ПРИСОЕДИНЕНИЯ ("T")	Пожалуйста, укажите в мм				
ТОЛЩИНА НАКОНЕЧНИКА	Пожалуйста, укажите в мм				



### ДРУГИЕ ОПЦИИ

<b>0</b>	Без опций
<b>1</b>	Защитная резьбовая заглушка с цепочкой для хранения защитной гильзы
<b>2</b>	IBR тест
<b>3</b>	Радиографический контроль (RT) погружной части
<b>4</b>	Ультразвуковой контроль (UT) соосности отверстия
<b>5</b>	NACE MR-01-75/MR-01-03
<b>6</b>	Радиографический контроль (RT) сварных швов
<b>7</b>	Проплавной сварной шов
<b>8</b>	Термообработка сварных соединений PWHT
<b>9</b>	Для работы с водородом
<b>14</b>	С покрытием ПТФЭ 1 мм
<b>15</b>	С покрытием оксидом циркония 1 мм
<b>16</b>	С покрытием карбидом вольфрама 0,5 мм
<b>17</b>	С покрытием карбидом вольфрама 1 мм
<b>18</b>	С покрытием стеллитом 1 мм
<b>19</b>	Сужение только на конце погружной части (пожалуйста, укажите длину в мм)

Пример кода заказа: **TWBF02-S6L-34-22-18-11-T15NTF-F40BRF-S6L-320-65.6-4-19(150)**

## ЦЕЛЬНОТОЧЕНАЯ ФЛАНЦЕВАЯ ЗАЩИТНАЯ ГИЛЬЗА (СТУПЕНЧАТАЯ)

МОДЕЛЬ: TWBF-03

МАТЕРИАЛ  
ЗАЩИТНОЙ ГИЛЬЗЫ

S45	Нерж. сталь 304	825	Incoloy® 825
S6S	Нерж. сталь 316	600	Incoloy® 600
310	Нерж. сталь 310	800	Incoloy® 800
446	Нерж. сталь 446	321	Нерж. сталь 321
S4L	Нерж. сталь 304L	KAN	Сплав Канталь
S6L	Нерж. сталь 316L	HCC	Hastelloy® C-276
CST	Углерод. сталь	HCB	Hastelloy® B
410	Нерж. сталь 410	MN4	Monel® 400
S7S	Нерж. сталь 317	MN5	Monel® 500
S7L	Нерж. сталь 317L	TI2	Ti-II
N20	Никель 200		

\*\*Специальные материалы по запросу

ДИАМЕТР ГОЛОВКИ

Пожалуйста, укажите в мм

ДИАМЕТР  
ОСНОВАНИЯ OD 1

Пожалуйста, укажите в мм

ДИАМЕТР  
НАКОНЕЧНИКА OD 2

Пожалуйста, укажите в мм

ДИАМЕТР ОТВЕРСТИЯ

Пожалуйста, укажите в мм

### РЕЗЬБОВАЯ - T

Размер	Код	Тип	Код	Наружная/ внутренняя резьба	Код
1/4"	06	NPS	NS	Наруж.	M
3/8"	10	NPT	NT	Внутр.	F
1/2"	15	BSP	BP		
3/4"	20	BSPT	BT		
1"	25	G	GS		
M20	M20	Шаг 1,5	C		

### ФЛАНЦЕВАЯ - F

Размер	Код	Номинал	Код	Рабочая поверхность	Код
1/2"	15	150	A	RF	RF
3/4"	20	300	B	FF	FF
1"	25	600	C	RTJ	RTJ
1-1/2"	40	900	D	ST	ST
2"	50	1500	E	SG	SG
3"	80	2500	F	LT	LT
				LG	LG

ПРИСОЕДИНЕНИЕ  
К ТЕРМОМЕТРУ

ТЕХНОЛОГИЧЕСКОЕ  
ПРИСОЕДИНЕНИЕ

МАТЕРИАЛ ФЛАНЦА

Выберите код материала защитной гильзы из приведенной выше таблицы (кроме Сплав Канталь)

ПОГРУЖНАЯ ДЛИНА ("U")

Пожалуйста, укажите в мм

ДЛИНА СТУПЕНИ ("L1")

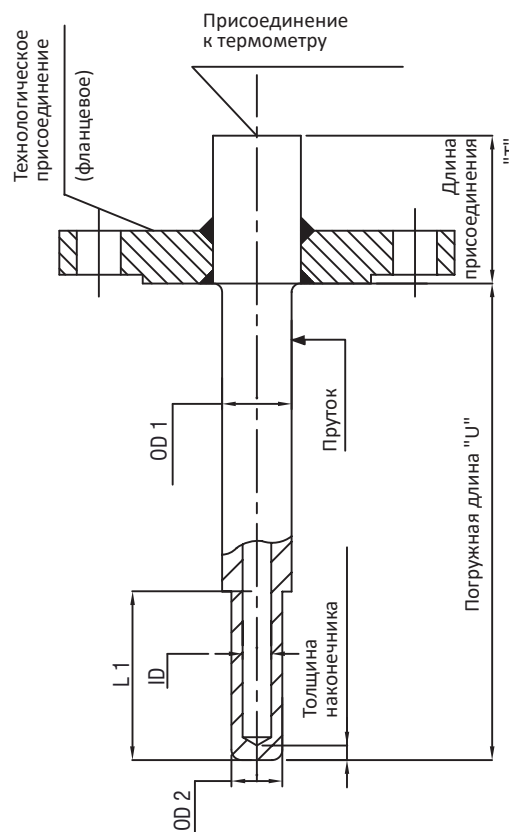
Пожалуйста, укажите в мм

ДЛИНА  
ПРИСОЕДИНЕНИЯ ("T")

Пожалуйста, укажите в мм

ТОЛЩИНА  
НАКОНЕЧНИКА

Пожалуйста, укажите в мм



### ДРУГИЕ ОПЦИИ

0	Без опций
1	Защитная резьбовая заглушка с цепочкой для хранения защитной гильзы
2	IBR тест
3	Радиографический контроль (RT) погружной части
4	Ультразвуковой контроль (UT) соосности отверстия
5	NACE MR-01-75/MR-01-03
6	Радиографический контроль (RT) сварных швов
7	Проплавной сварной шов
8	Термообработка сварных соединений PWHT
9	Для работы с водородом
14	С покрытием ПТФЭ 1 мм
16	С покрытием карбидом вольфрама 0,5 мм
17	С покрытием карбидом вольфрама 1 мм
18	С покрытием стеллитом 1 мм

Пример кода заказа: TWBF03-MN4-32-24-18-11-T15NTF-F40CRF-MN4-280-75-70-5-0

## СОСТАВНАЯ СВАРНАЯ ФЛАНЦЕВАЯ ЗАЩИТНАЯ ГИЛЬЗА

МОДЕЛЬ: TWBF-04

МАТЕРИАЛ  
ЗАЩИТНОЙ ГИЛЬЗЫ

S4S	Нерж. сталь 304	825	Incoloy® 825
S6S	Нерж. сталь 316	600	Incoloy® 600
310	Нерж. сталь 310	800	Incoloy® 800
446	Нерж. сталь 446	321	Нерж. сталь 321
S4L	Нерж. сталь 304L	KAN	Сплав Канталь
S6L	Нерж. сталь 316L	HCC	Hastelloy® C-276
CST	Углерод. сталь	HCB	Hastelloy® B
410	Нерж. сталь 410	MN4	Monel® 400
S7S	Нерж. сталь 317	MN5	Monel® 500
S7L	Нерж. сталь 317L	TI2	Ti-II
N20	Никель 200		

\*\*Специальные материалы по запросу

ДИАМЕТР ГОЛОВКИ

Пожалуйста, укажите в мм

ВНЕШНИЙ ДИАМЕТР

Пожалуйста, укажите в мм

ДИАМЕТР ОТВЕРСТИЯ

Пожалуйста, укажите в мм

ПРИСОЕДИНЕНИЕ  
К ТЕРМОМЕТРУ

РЕЗЬБОВАЯ - T					
Размер	Код	Тип	Код	Наружная/ внутренняя резьба	Код
1/4"	06	NPS	NS	Наруж.	M
3/8"	10	NPT	NT	Внутр.	F
1/2"	15	BSP	BP		
3/4"	20	BSPT	BT		
1"	25	G	GS		
M20	M20	Шаг 1,5	C		

ТЕХНОЛОГИЧЕСКОЕ  
ПРИСОЕДИНЕНИЕ

ФЛАНЦЕВАЯ - F					
Размер	Код	Номинал	Код	Рабочая поверхность	Код
1/2"	15	150	A	RF	RF
3/4"	20	300	B	FF	FF
1"	25	600	C	RTJ	RTJ
1-1/2"	40	900	D	ST	ST
2"	50	1500	E	SG	SG
3"	80	2500	F	LT	LT
				LG	LG

МАТЕРИАЛ ФЛАНЦА

Выберите код материала защитной гильзы из приведенной выше таблицы (кроме Сплав Канталь)

ПОГРУЖНАЯ ДЛИНА  
("U")

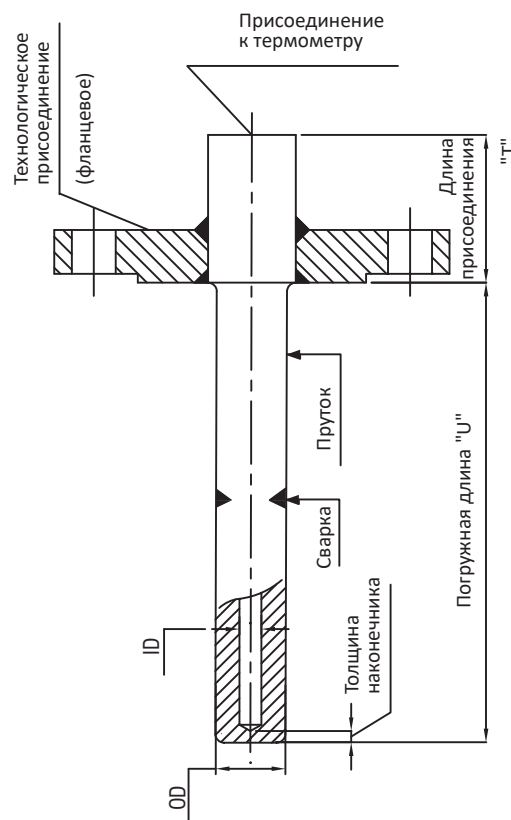
Пожалуйста, укажите в мм

ДЛИНА  
ПРИСОЕДИНЕНИЯ ("T")

Пожалуйста, укажите в мм

ТОЛЩИНА  
НАКОНЕЧНИКА

Пожалуйста, укажите в мм



ДРУГИЕ ОПЦИИ

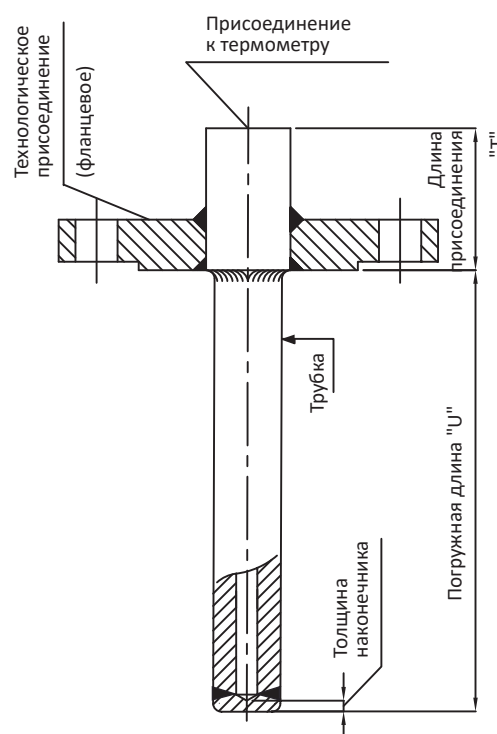
0	Без опций
1	Защитная резьбовая заглушка с цепочкой для хранения защитной гильзы
2	IBR тест
3	Радиографический контроль (RT) погружной части
4	Ультразвуковой контроль (UT) соосности отверстия
5	NACE MR-01-75/MR-01-03
6	Радиографический контроль (RT) сварных швов
7	Проплавной сварной шов
8	Термообработка сварных соединений PWHT
9	Для работы с водородом
10	С покрытием титаном 1 мм
11	С покрытием никелем 1 мм
12	С покрытием Нас 1 мм
13	С покрытием танталом 0,4 мм
14	С покрытием ПТФЭ 1 мм
15	С покрытием оксидом циркония 1 мм
16	С покрытием карбидом вольфрама 0,5 мм
17	С покрытием карбидом вольфрама 1 мм
18	С покрытием стеллитом 1 мм

Пример кода заказа: TWBF04-S6S-32-16-7-T15NTF-F25ARF-S6S-800-50-5-0

## СВАРНАЯ ФЛАНЦЕВАЯ ЗАЩИТНАЯ ГИЛЬЗА

МОДЕЛЬ: TWFF-01

МАТЕРИАЛ ЗАЩИТНОЙ ГИЛЬЗЫ	S4S	Нерж. сталь 304	825	Incoloy® 825	
	S6S	Нерж. сталь 316	600	Incoloy® 600	
	310	Нерж. сталь 310	800	Incoloy® 800	
	446	Нерж. сталь 446	321	Нерж. сталь 321	
	S4L	Нерж. сталь 304L	KAN	Сплав Канталь	
	S6L	Нерж. сталь 316L	HCC	Hastelloy® C-276	
	CST	Углерод. сталь	HCB	Hastelloy® B	
	410	Нерж. сталь 410	MN4	Monel® 400	
	S7S	Нерж. сталь 317	MN5	Monel® 500	
	S7L	Нерж. сталь 317L	TI2	Ti-II	
	N20	Никель 200			
	**Специальные материалы по запросу				
	РАЗМЕР ТРУБКИ И СОРТАМЕНТ	15A	½ " сортамент 40		
		15B	½ " сортамент 80		
15C		½ " сортамент 160			
20A		¾ " сортамент 40			
20B		¾ " сортамент 80			
25A		1" сортамент 40			
25B		1" сортамент 80			
25C		1" сортамент 160			
10x7		10 мм x 7 мм			
14x9		14 мм x 9 мм			
Другое	Свяжитесь с нами				
ПРИСОЕДИНЕНИЕ К ТЕРМОМЕТРУ	<b>РЕЗЬБОВАЯ - T</b>				
	Размер	Код	Тип	Код	Наружная/внутренняя резьба
	1/4"	06	NPS	NS	Наруж.
	3/8"	10	NPT	NT	Внутр.
	1/2"	15	BSP	BP	
	3/4"	20	BSPT	BT	
	1"	25	G	GS	
M20	M20	Шаг 1,5	C		
ТЕХНОЛОГИЧЕСКОЕ ПРИСОЕДИНЕНИЕ	<b>ФЛАНЦЕВАЯ - F</b>				
	Размер	Код	Номинал	Код	Рабочая поверхность
	1/2"	15	150	A	RF
	3/4"	20	300	B	FF
	1"	25	600	C	RTJ
	1-1/2"	40	900	D	ST
	2"	50	1500	E	SG
	3"	80	2500	F	LT
					LG
	МАТЕРИАЛ ФЛАНЦА	Выберите код материала защитной гильзы из приведенной выше таблицы (кроме Сплав Канталь)			
ПОГРУЖНАЯ ДЛИНА ("U")	Пожалуйста, укажите в мм				
ДЛИНА ПРИСОЕДИНЕНИЯ ("T")	Пожалуйста, укажите в мм				
ТОЛЩИНА НАКОНЕЧНИКА	Пожалуйста, укажите в мм				



### ДРУГИЕ ОПЦИИ

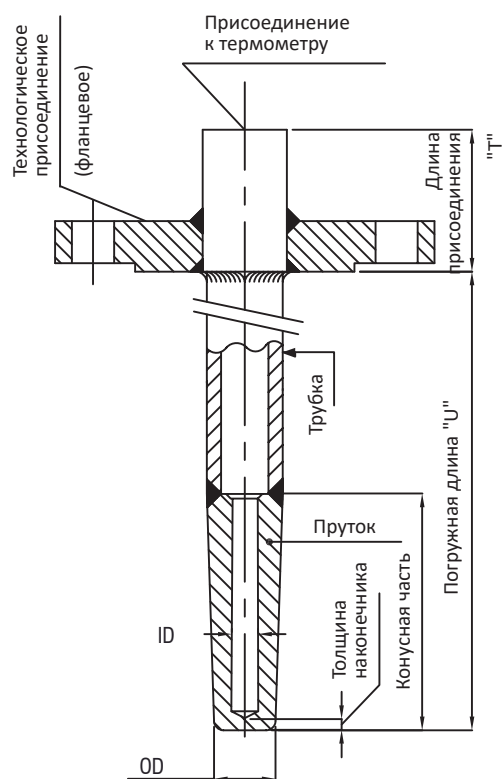
0	Без опций
1	Защитная резьбовая заглушка с цепочкой для хранения защитной гильзы
5	NACE MR-01-75/MR-01-03
6	Радиографический контроль (RT) сварных швов
7	Проплавной сварной шов
8	Термообработка сварных соединений РВНТ
9	Для работы с водородом
10	С покрытием титаном 1 мм
11	С покрытием никелем 1 мм
12	С покрытием Нас 1 мм
13	С покрытием танталом 0,4 мм
14	С покрытием ПТФЭ 1 мм
15	С покрытием оксидом циркония 1 мм
16	С покрытием карбидом вольфрама 0,5 мм
17	С покрытием карбидом вольфрама 1 мм
18	С покрытием стеллитом 1 мм

Пример кода заказа: **TWFF01-S6S-(14x9)-T15NTF-F25ARF-S6S-600-50-4-0**

## КОМБИНИРОВАННАЯ СВАРНАЯ ФЛАНЦЕВАЯ ЗАЩИТНАЯ ГИЛЬЗА (ТРУБКА + ПРУТОК)

МОДЕЛЬ: TWFF-02

МАТЕРИАЛ ЗАЩИТНОЙ ГИЛЬЗЫ	S4S	Нерж. сталь 304	825	Incoloy® 825		
	S6S	Нерж. сталь 316	600	Incoloy® 600		
	310	Нерж. сталь 310	800	Incoloy® 800		
	446	Нерж. сталь 446	321	Нерж. сталь 321		
	S4L	Нерж. сталь 304L	KAN	Сплав Канталь		
	S6L	Нерж. сталь 316L	HCC	Hastelloy® C-276		
	CST	Углерод. сталь	HCB	Hastelloy® B		
	410	Нерж. сталь 410	MN4	Monel® 400		
	S7S	Нерж. сталь 317	MN5	Monel® 500		
	S7L	Нерж. сталь 317L	TI2	Ti-II		
	N20	Никель 200				
	** Специальные материалы по запросу					
	РАЗМЕР ТРУБКИ И СОРТАМЕНТ	15A	½ " сортамент 40			
		15B	½ " сортамент 80			
15C		½ " сортамент 160				
20A		¾ " сортамент 40				
20B		¾ " сортамент 80				
25A		1" сортамент 40				
25B		1" сортамент 80				
25C		1" сортамент 160				
10x7		10 мм x 7 мм				
14x9		14 мм x 9 мм				
Другое	Свяжитесь с нами					
ДИАМЕТР ПРУТКА В ОБЛАСТИ НАКОНЕЧНИКА OD	Пожалуйста, укажите в мм					
ДИАМЕТР ОТВЕРСТИЯ В ПРУТКЕ ID	Пожалуйста, укажите в мм					
ДЛИНА КОНУСНОЙ ЧАСТИ	Пожалуйста, укажите в мм					
ПРИСОЕДИНЕНИЕ К ТЕРМОМЕТРУ	<b>РЕЗЬБОВАЯ - T</b>					
	Размер	Код	Тип	Код	Наружная/ внутренняя резьба	Код
	1/4"	06	NPS	NS	Наруж.	M
	3/8"	10	NPT	NT	Внутр.	F
	1/2"	15	BSP	BP		
	3/4"	20	BSPT	BT		
	1"	25	G	GS		
M20	M20	Шар 1,5	C			
ТЕХНОЛОГИЧЕСКОЕ ПРИСОЕДИНЕНИЕ	<b>ФЛАНЦЕВАЯ - F</b>					
	Размер	Код	Номинал	Код	Рабочая поверхность	Код
	1/2"	15	150	A	RF	RF
	3/4"	20	300	B	FF	FF
	1"	25	600	C	RTJ	RTJ
	1-1/2"	40	900	D	ST	ST
	2"	50	1500	E	SG	SG
	3"	80	2500	F	LT	LT
					LG	LG
	МАТЕРИАЛ ФЛАНЦА	Выберите код материала защитной гильзы из приведенной выше таблицы (кроме Сплав Канталь)				
ПОГРУЖНАЯ ДЛИНА ("U")	Пожалуйста, укажите в мм					
ДЛИНА ПРИСОЕДИНЕНИЯ ("T")	Пожалуйста, укажите в мм					
ТОЛЩИНА НАКОНЕЧНИКА	Пожалуйста, укажите в мм					



### ДРУГИЕ ОПЦИИ

0	Без опций
1	Защитная резьбовая заглушка с цепочкой для хранения защитной гильзы
5	NACE MR-01-75/MR-01-03
6	Радиографический контроль (RT) сварных швов
7	Проплавной сварной шов
8	Термообработка сварных соединений RWHT
9	Для работы с водородом
10	С покрытием титаном 1 мм
11	С покрытием никелем 1 мм
12	С покрытием Нас 1 мм
13	С покрытием танталом 0,4 мм
14	С покрытием ПТФЭ 1 мм
15	С покрытием оксидом циркония 1 мм
16	С покрытием карбидом вольфрама 0,5 мм
17	С покрытием карбидом вольфрама 1 мм
18	С покрытием стеллитом 1 мм

Пример кода заказа: TWFF02-S6S-25B-18-11-150-T15NTF-F50BRF-S6S-1500-65.6-4-0

## ЦЕЛЬНОТОЧЕНАЯ ЗАЩИТНАЯ ГИЛЬЗА ПОД ПРИВАРКУ (ПРЯМАЯ)

МОДЕЛЬ: TWBW-01

### МАТЕРИАЛ ЗАЩИТНОЙ ГИЛЬЗЫ

S4S	Нерж. сталь 304	825	Incoloy® 825
S6S	Нерж. сталь 316	600	Incoloy® 600
310	Нерж. сталь 310	800	Incoloy® 800
446	Нерж. сталь 446	321	Нерж. сталь 321
S4L	Нерж. сталь 304L	KAN	Сплав Канталь
S6L	Нерж. сталь 316L	HCC	Hastelloy® C-276
CST	Углерод. сталь	HCB	Hastelloy® B
410	Нерж. сталь 410	MN4	Monel® 400
S7S	Нерж. сталь 317	MN5	Monel® 500
S7L	Нерж. сталь 317L	Ti2	Ti-II
N20	Никель 200		

\*\*Специальные материалы по запросу

### ДИАМЕТР ГОЛОВКИ

Пожалуйста, укажите в мм

### ВНЕШНИЙ ДИАМЕТР

Пожалуйста, укажите в мм

### ДИАМЕТР ОТВЕРСТИЯ

Пожалуйста, укажите в мм

### ПРИСОЕДИНЕНИЕ К ТЕРМОМЕТРУ

РЕЗЬБОВАЯ - Т					
Размер	Код	Тип	Код	Наружная/ внутренняя резьба	Код
1/4"	06	NPS	NS	Наруж.	M
3/8"	10	NPT	NT	Внутр.	F
1/2"	15	BSP	BP		
3/4"	20	BSPT	BT		
1"	25	JIS-PF	PF		
M20	M20	JIS-PT	PT		
		G	GS		
		R	RR		
		Rp	RP		
		Шаг 1,5	C		

### ТЕХНОЛОГИЧЕСКОЕ ПРИСОЕДИНЕНИЕ

Под приварку

### ПОГРУЖНАЯ ДЛИНА ("U")

Пожалуйста, укажите в мм

### ДЛИНА ПРИСОЕДИНЕНИЯ ("T")

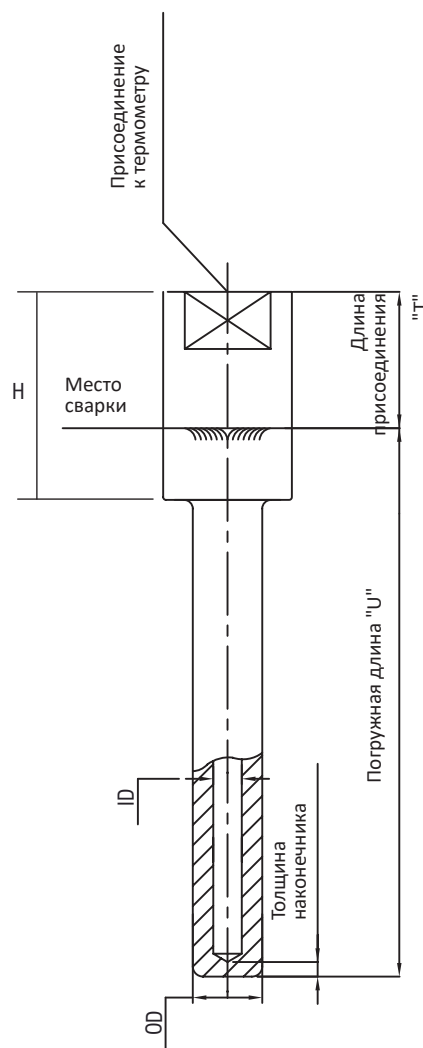
Пожалуйста, укажите в мм

### ДЛИНА ГОЛОВКИ (H)

Пожалуйста, укажите в мм

### ТОЛЩИНА НАКОНЕЧНИКА

Пожалуйста, укажите в мм



### ДРУГИЕ ОПЦИИ

0	Без опций
1	Защитная резьбовая заглушка с цепочкой для хранения защитной гильзы
2	IBR тест
3	Радиографический контроль (RT) погружной части
4	Ультразвуковой контроль (UT) соосности отверстия
5	NACE MR-01-75/MR-01-03

Пример кода заказа: TWBW01-S6S-32-24-11-T15NTF-Weld in-250-50-75-6.5-0

## ЦЕЛЬНОТОЧЕНАЯ ЗАЩИТНАЯ ГИЛЬЗА ПОД ПРИВАРКУ (КОНИЧЕСКАЯ)

МОДЕЛЬ: TWBW-02

### МАТЕРИАЛ ЗАЩИТНОЙ ГИЛЬЗЫ

S4S	Нерж. сталь 304	825	Incoloy® 825
S6S	Нерж. сталь 316	600	Incoloy® 600
310	Нерж. сталь 310	800	Incoloy® 800
446	Нерж. сталь 446	321	Нерж. сталь 321
S4L	Нерж. сталь 304L	KAN	Сплав Канталь
S6L	Нерж. сталь 316L	HCC	Hastelloy® C-276
CST	Углерод. сталь	HCB	Hastelloy® B
410	Нерж. сталь 410	MN4	Monel® 400
S7S	Нерж. сталь 317	MN5	Monel® 500
S7L	Нерж. сталь 317L	Ti2	Ti-II
N20	Никель 200		

\*\*Специальные материалы по запросу

### ДИАМЕТР ГОЛОВКИ

Пожалуйста, укажите в мм

### ДИАМЕТР ОСНОВАНИЯ OD 1

Пожалуйста, укажите в мм

### ДИАМЕТР НАКОНЕЧНИКА OD 2

Пожалуйста, укажите в мм

### ДИАМЕТР ОТВЕРСТИЯ

Пожалуйста, укажите в мм

### ПРИСОЕДИНЕНИЕ К ТЕРМОМЕТРУ

РЕЗЬБОВАЯ - Т					
Размер	Код	Тип	Код	Наружная/ внутренняя резьба	Код
1/4"	06	NPS	NS	Наруж.	M
3/8"	10	NPT	NT	Внутр.	F
1/2"	15	BSP	BP		
3/4"	20	BSPT	BT		
1"	25	JIS-PF	PF		
M20	M20	JIS-PT	PT		
		G	GS		
		R	RR		
		Rp	RP		
		Шар 1,5	C		

### ТЕХНОЛОГИЧЕСКОЕ ПРИСОЕДИНЕНИЕ

Под приварку

### ПОГРУЖНАЯ ДЛИНА ("U")

Пожалуйста, укажите в мм

### ДЛИНА ПРИСОЕДИНЕНИЯ ("T")

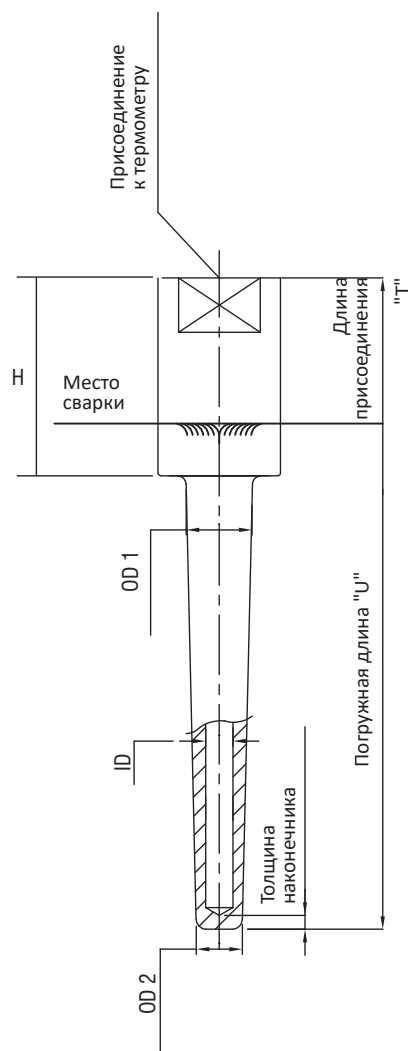
Пожалуйста, укажите в мм

### ДЛИНА ГОЛОВКИ (H)

Пожалуйста, укажите в мм

### ТОЛЩИНА НАКОНЕЧНИКА

Пожалуйста, укажите в мм



### ДРУГИЕ ОПЦИИ

0	Без опций
1	Защитная резьбовая заглушка с цепочкой для хранения защитной гильзы
2	IBR тест
3	Радиографический контроль (RT) погружной части
4	Ультразвуковой контроль (UT) соосности отверстия
5	NACE MR-01-75/MR-01-03
19	Сужение только на конце погружной части (пожалуйста, укажите длину в мм)

Пример кода заказа: TWBW02-S6S-34-26-20-11-T15NTF-Weld in-300-45-75-6-2

## ЦЕЛЬНОТОЧЕНАЯ ЗАЩИТНАЯ ГИЛЬЗА ПОД ПРИВАРКУ (СТУПЕНЧАТАЯ)

МОДЕЛЬ: TWBW-03

### МАТЕРИАЛ ЗАЩИТНОЙ ГИЛЬЗЫ

S4S	Нерж. сталь 304	825	Incoloy® 825
S6S	Нерж. сталь 316	600	Incoloy® 600
310	Нерж. сталь 310	800	Incoloy® 800
446	Нерж. сталь 446	321	Нерж. сталь 321
S4L	Нерж. сталь 304L	KAN	Сплав Канталъ
S6L	Нерж. сталь 316L	HCC	Hastelloy® C-276
CST	Углерод. сталь	HCB	Hastelloy® B
410	Нерж. сталь 410	MN4	Monel® 400
S7S	Нерж. сталь 317	MN5	Monel® 500
S7L	Нерж. сталь 317L	Ti2	Ti-II
N20	Никель 200		

\*\*Специальные материалы по запросу

### ДИАМЕТР ГОЛОВКИ

Пожалуйста, укажите в мм

### ДИАМЕТР ОСНОВАНИЯ OD 1

Пожалуйста, укажите в мм

### ДИАМЕТР НАКОНЕЧНИКА OD 2

Пожалуйста, укажите в мм

### ДИАМЕТР ОТВЕРСТИЯ

Пожалуйста, укажите в мм

### ПРИСОЕДИНЕНИЕ К ТЕРМОМЕТРУ

РЕЗЬБОВАЯ - Т					
Размер	Код	Тип	Код	Наружная/ внутренняя резьба	Код
1/4"	06	NPS	NS	Наруж.	M
3/8"	10	NPT	NT	Внутр.	F
1/2"	15	BSP	BP		
3/4"	20	BSPT	BT		
1"	25	JIS-PF	PF		
M20	M20	JIS-PT	PT		
		G	GS		
		R	RR		
		Rp	RP		
		Шар 1,5	C		

### ТЕХНОЛОГИЧЕСКОЕ ПРИСОЕДИНЕНИЕ

Под приварку

### ПОГРУЖНАЯ ДЛИНА ("U")

Пожалуйста, укажите в мм

### ДЛИНА СТУПЕНИ ("L1")

Пожалуйста, укажите в мм

### ДЛИНА ПРИСОЕДИНЕНИЯ ("T")

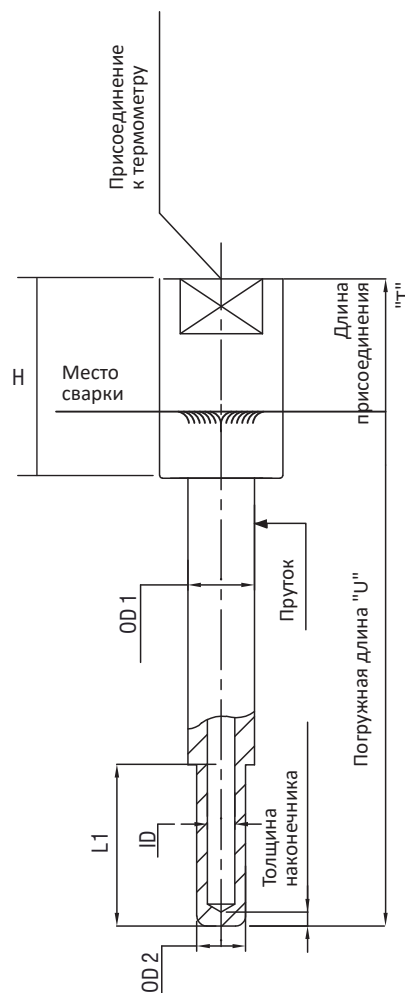
Пожалуйста, укажите в мм

### ДЛИНА ГОЛОВКИ (H)

Пожалуйста, укажите в мм

### ТОЛЩИНА НАКОНЕЧНИКА

Пожалуйста, укажите в мм



### ДРУГИЕ ОПЦИИ

0	Без опций
1	Защитная резьбовая заглушка с цепочкой для хранения защитной гильзы
2	IBR тест
3	Радиографический контроль (RT) погружной части
4	Ультразвуковой контроль (UT) соосности отверстия
5	NACE MR-01-75/MR-01-03

Пример кода заказа: TWBW03-S6S-34-26-20-11-T15NTF-Weld in-250-100-50-80-5-0

## ЗАЩИТНАЯ ГИЛЬЗА ДЛЯ СВОБОДНЫХ ФЛАНЦЕВ КОНСТРУКЦИИ VANSTONE

МОДЕЛЬ: TWBV-01

МАТЕРИАЛ  
ЗАЩИТНОЙ ГИЛЬЗЫ

S4S	Нерж. сталь 304	825	Incoloy® 825
S6S	Нерж. сталь 316	600	Incoloy® 600
310	Нерж. сталь 310	800	Incoloy® 800
446	Нерж. сталь 446	321	Нерж. сталь 321
S4L	Нерж. сталь 304L	KAN	Сплав Канталь
S6L	Нерж. сталь 316L	HCC	Hastelloy® C-276
CST	Углерод. сталь	HCB	Hastelloy® B
410	Нерж. сталь 410	MN4	Monel® 400
S7S	Нерж. сталь 317	MN5	Monel® 500
S7L	Нерж. сталь 317L	TI2	Ti-II
N20	Никель 200		

\*\*Специальные материалы по запросу

ДИАМЕТР  
ОСНОВАНИЯ OD 1

Пожалуйста, укажите в мм

ДИАМЕТР  
НАКОНЕЧНИКА OD 2

Пожалуйста, укажите в мм

ДИАМЕТР ОТВЕРСТИЯ

Пожалуйста, укажите в мм

ПРИСОЕДИНЕНИЕ  
К ТЕРМОМЕТРУ

РЕЗЬБОВАЯ - T					
Размер	Код	Тип	Код	Наружная/ внутренняя резьба	Код
1/4"	06	NPS	NS	Наруж.	M
3/8"	10	NPT	NT	Внутр.	F
1/2"	15	BSP	BP		
3/4"	20	BSPT	BT		
1"	25	G	GS		
M20	M20	Шаг 1,5	C		

ТЕХНОЛОГИЧЕСКОЕ  
ПРИСОЕДИНЕНИЕ

ФЛАНЦЕВАЯ - F					
Размер	Код	Номинал	Код	Рабочая поверхность	Код
1-1/2"	40	150	A	RF	RF
2"	50	300	B	FF	FF
3"	80	600	C	RTJ	RTJ
		900	D	ST	ST
		1500	E	SG	SG
		2500	F	LT	LT
				LG	LG

МАТЕРИАЛ  
ОПОРНОГО ФЛАНЦА

Выберите код материала защитной гильзы из приведенной выше таблицы (кроме Сплав Канталь)

ПОГРУЖНАЯ ДЛИНА  
("U")

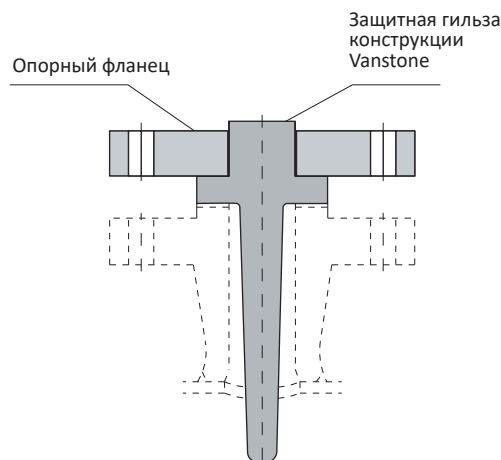
Пожалуйста, укажите в мм

ДЛИНА  
ПРИСОЕДИНЕНИЯ ("T")

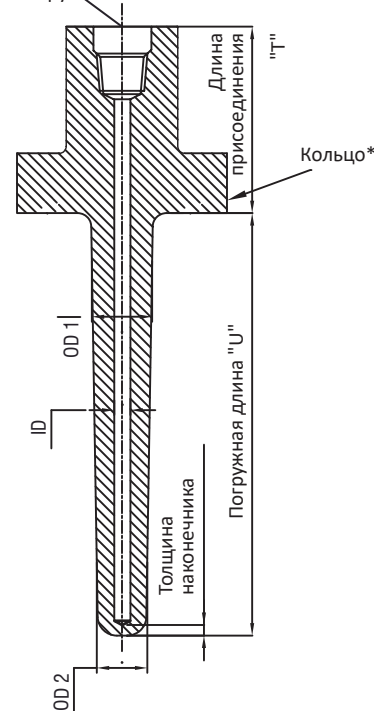
Пожалуйста, укажите в мм

ТОЛЩИНА  
НАКОНЕЧНИКА

Пожалуйста, укажите в мм



Присоединение  
к термометру



\* Наружный диаметр кольца должен быть таким же, как диаметр соединительного выступа опорного фланца.

ДРУГИЕ ОПЦИИ

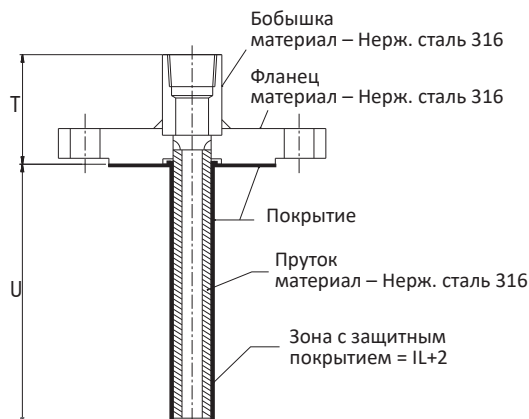
0	Без опций
1	Защитная резьбовая заглушка с цепочкой для хранения защитной гильзы
2	IBR тест
3	Радиографический контроль (RT) погружной части
4	Ультразвуковой контроль (UT) соосности отверстия
5	NACE MR-01-75/MR-01-03

Пример кода заказа: TWBV01-S6L-30-18-7-T15NTF-50BRF-Углерод. сталь-255-50-5-0

## СПЕЦИАЛЬНЫЕ ЗАЩИТНЫЕ ГИЛЬЗЫ

### Защитные гильзы с покрытием (футеровкой)

Одним из наиболее экономичных решений для предотвращения воздействия химически агрессивных сред на защитные гильзы является изготовление цельноточеных фланцевых защитных гильз из обычной нержавеющей стали 316 и покрытие всей погружаемой в процесс части слоем из коррозионно-устойчивого материала. Такая конструкция обладает прочностью стали и коррозионной стойкостью, присущей материалу покрытия.

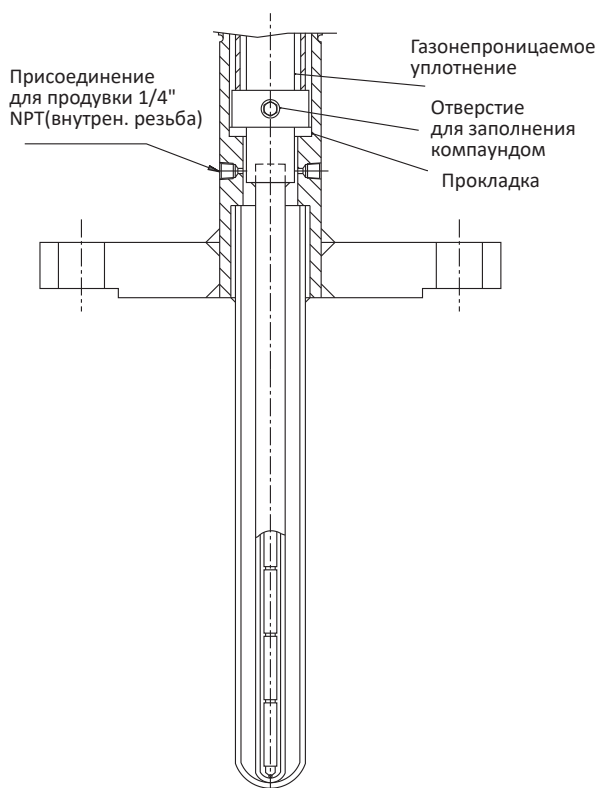


### Защитные гильзы для высокотемпературных применений

Для высокотемпературных применений в различных отраслях промышленности, таких как черная металлургия, стекольная, цементная и др., обычно используются керамические защитные трубки. Они обладают высокой стойкостью к термоударам. Керамика не вступает в химические реакции с большинством веществ и обладает высокой диэлектрической проницаемостью. В основном керамические трубки используются для защиты термопар из благородных металлов (например, типа R, S и B). Защитные гильзы выпускаются различных размеров. Обычно керамическая трубка приклеивается высокотемпературным компаундом к металлической опорной трубке. К этой же металлической трубке крепится технологическое присоединение. Для обеспечения двойной защиты используется также внутренняя керамическая вставка. В основном применяются две марки керамики. Керамика 610 (муллит) и керамика 710 (корунд - 99,5% чистоты) выдерживают температуру до 1500 °C и 1800 °C, соответственно. Следует иметь в виду, что любая керамика не переносит механические удары. При высоких температурах данные материалы непроницаемы для газов.

**В качестве дополнительной защиты при использовании в печах, топках, куполах печей и т.д. также используются защитные трубки из карбида кремния.** Карбидокремниевая керамика обладает очень высокой износостойкостью. Такие защитные трубки используются также в системах отвода топочных газов или в мусоросжигательных печах. Материал выдерживает температуру 1600 °C и непосредственное воздействие пламени. Карбид кремния обладает очень высокой твердостью и является химически инертным. Он устойчив к воздействию большинства кислот и расплавов солей. Обычно используется вместе с керамической трубкой.

**Металлокерамический композит Cermet (LT-1)** (смесь хрома с оксидом алюминия) устойчив к воздействию окислительной атмосферы при температурах до 1300 °C. Трубки из металлокерамики Cermet прочнее и устойчивее к тепловым и механическим ударам по сравнению с керамическими защитными трубками. Основная область применения - расплавленная медь, мартеновские и доменные печи. В качестве первичной защиты при использовании Cermet рекомендуется применять керамическую защитную трубку.



## СПЕЦИАЛЬНЫЕ ЗАЩИТНЫЕ ГИЛЬЗЫ

Одной из наиболее сложных проблем при измерении температуры технологических процессов является быстрый износ защитных гильз, изготовленных из обычной нержавеющей стали. К повреждению защитной гильзы могут привести различные факторы, наиболее серьезным из которых является эрозионное разрушение под воздействием взвешенных в движущемся потоке твердых частиц, присутствующих из-за сильного загрязнения. Защитные гильзы датчиков температуры в стекольной и металлургической промышленности подвержены коррозии, обусловленной воздействием химически агрессивных жидкостей, высокой температуры в сочетании с большой скоростью потока измеряемой среды и теплового удара.

Имея большой опыт работы, мы можем предложить решения большинства указанных проблем. Далее приведено описание некоторых стандартных конструкций.

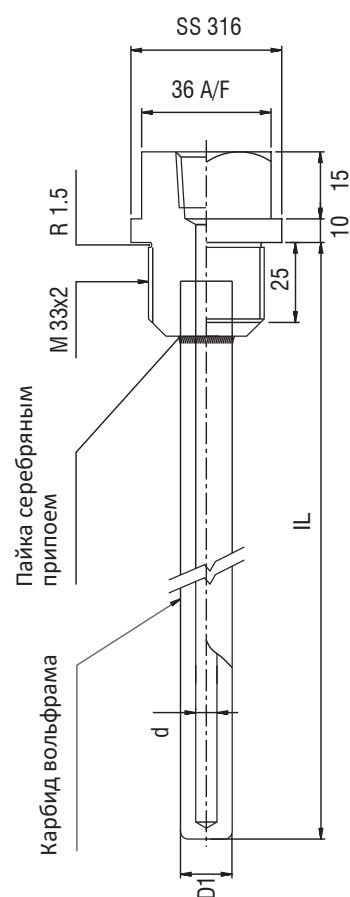
### Защитная гильза из карбида вольфрама

Данные защитные гильзы идеально подходят для использования в крайне абразивной среде, например, в воздухоподогревателях и угольных мельницах тепловых электростанций (на выходе мельничного сепаратора угольной пыли) или парогенераторах для измерения температуры угольно-воздушной смеси.

#### ТИПОВЫЕ ТЕХНИЧЕСКИЕ ХАРАКТЕРИСТИКИ

<b>Тип</b>	Встраиваемая резьбовая
<b>Материал</b>	Твердый спеченный карбид вольфрама припаян к резьбовой втулке из нержавеющей стали 316.
<b>Технологическое присоединение</b>	M33 x 2 или по спецификации заказчика
<b>Отверстие</b>	7 мм, 10,5 мм
<b>Наружный диаметр</b>	Стандартно 16 мм, 20 мм или по заказу
<b>Погружная длина</b>	IL - 160, 200, 250, 320, 400
<b>Длина присоединения</b>	EL - 100, 160, обычно в виде ниппеля ½", сортамент 80
<b>Примечание</b>	При большей длине рекомендуется использовать карбид вольфрама только для самого наконечника, например, от 200 до 250 мм.

Диаметр датчика в защитной гильзе (мм)	d	D1	IL
Термопара MI TC 6 мм	6,5	16	160, 200, 250, 320, 350
Термометр сопротивления MI RTD 6 мм	6,5	16	160, 200, 250, 320, 350
Показывающий термометр или термореле 10 мм	10,5	20	160, 200, 250, 320, 350



## СОБСТВЕННАЯ ИСПЫТАТЕЛЬНАЯ БАЗА

### СОБСТВЕННАЯ БАЗА ДЛЯ ТЕСТИРОВАНИЯ ЗАЩИТНЫХ ГИЛЬЗ

1	Контроль геометрических размеров	В соответствии с чертежом и типовым листом
2	Гидростатические испытания	Для цельноточеных резьбовых защитных гильз 100 кг/см <sup>2</sup> (стандартно внутренним давлением) и выше по спецификации заказчика
		Внешним давлением, если применимо
		Фланцевые защитные гильзы - Внутренним / внешним давлением – 1,5 выше рабочего давления
		Внутренним давлением – 100 кг/см <sup>2</sup> для фланца номиналом менее 600 и 200 кг/см <sup>2</sup> для фланца номиналом более 600
3	Проверка центрирования отверстия	Используя измеритель "D" (ультразвуковой толщиномер) – Измерение толщины стенки – Взятие пробы 5% в двух разных точках и под углом 180° друг к другу
		Рентгенографический контроль в сторонней лаборатории (рентгеновские лучи) для погружной части (опционально)
4	Цветная дефектоскопия	Для сварных швов защитной гильзы / защитной трубки
5	Контроль резьбы	Резьба технологического присоединения и присоединения к термометру – Проверка резьбовым калибром
6	Контроль химического состава материала (PMI-тест)	

### ДОПОЛНИТЕЛЬНЫЕ ИСПЫТАНИЯ

- Испытание на твердость
- PWHT - Термообработка сварных соединений
- Испытание на межкристаллитную коррозию
- Коррозионное испытание в соответствии с A293, метод C
- Испытания на содержание ферритов
- Испытания на воздействие ударных нагрузок
- Радиографические испытания соосности отверстия и сварного шва
- Физический, химический и микроанализ в зависимости от того, что применимо
- Контроль химического состава материала (PMI-тест)
- Тест IBR

## РАБОТА В УСЛОВИЯХ ВОЗДЕЙСТВИЯ КОРРОЗИОННО-АКТИВНЫХ СРЕД

Вещество, вызывающее коррозию	Температура, °С	Концентрация, %	Рекомендуемый материал
Уксусная кислота (ледяная)	200	Любая	Нержавеющая сталь 316
Уксусная кислота	140	80%	Сплав Хастеллой С
	200	50%	Нержавеющая сталь 316
	140	80%	Сталь кат. Сагр. 20*
Ангидрид уксусной кислоты	130	Любая	Сплав Хастеллой С
	200	Любая	Нержавеющая сталь 316*
Ацетон	200	Любая	Нержавеющая сталь 316
Ацетилен	200	Любая	Нержавеющая сталь 304
Спирт этиловый	90	Любая	Сплав Хастеллой С
	200	Любая	Нержавеющая сталь 316*
Хлорид алюминия (водный)	140	Любая	Сплав Хастеллой В
	140	Любая	Никель*
Нитрат алюминия (насыщенный)	90	Любая	Нержавеющая сталь 446
	90	Любая	Нержавеющая сталь 316*
Салфат алюминия (насыщенный)	90	Любая	Титан
	90	Любая	Нержавеющая сталь 316*
Аммиак (безводный)	290	Любая	Нержавеющая сталь 316
Аммиак (газ)	90	Любая	Нержавеющая сталь 304
Хлорид аммония	90	Любая	Титан
	290	Любая	Никель*
	70	50%	Никель
Гидроксид аммония	30	Любая	Углеродистая сталь
	80	Любая	Углеродистая сталь*
Нитрат аммония	90	Любая	Сталь кат. Сагр. 20
Сульфат аммония	90	SAT	Сплав Хастеллой В
	140	SAT	Нержавеющая сталь 304*
	90	10-40%	Титан
	200	10-40%	Нержавеющая сталь 316*
Амилацетат	140	Любая	Нержавеющая сталь 304
Анилин	250	Любая	Нержавеющая сталь 304
Хлорид бария (насыщенный)	90	Любая	Сплав Хастеллой С
	290	Любая	Сплав Инконель*
Гидроксид бария (насыщенный)	100	50%	Сталь кат. Сагр. 20
	200	Любая	Нержавеющая сталь 316*
Пиво	90		Нержавеющая сталь 304
Бензол (бензол)	100	Любая	Сталь кат. Сагр. 20
	100	Любая	Нержавеющая сталь 304*
Бензойная кислота	200	Любая	Титан
	200	Любая	Нержавеющая сталь 304*
Черный ликер	240	Любая	ТФЭ
	190	Любая	ФЭП
	90	Любая	Сталь кат. Сагр. 20*
Отбеливатель (активный хлор)	60	12.50%	Сплав Хастеллой С
Боракс	200	Любая	Нержавеющая сталь 316
Борная кислота	290	Любая	Сплав Хастеллой С
	90	Любая	Никель*
Рассольная кислота	60	Любая	Сплав Хастеллой С
	30	Любая	Латунь*
Бром (жидкий)	290	Любая	Тантал
	90	Любая	Алюминий*
Бутан	170	Любая	Углеродистая сталь
Бутилацетат	90	Любая	Титан
	190	Любая	Нержавеющая сталь 316*
Бутиловый спирт	200	Любая	Нержавеющая сталь 316
Муравьиная кислота	140	Любая	Сталь кат. Сагр. 20
	200	Любая	Нержавеющая сталь 316*
Дисульфит кальция	90	Любая	ТФЭ
	190	Любая	ФЭП
	170	Любая	Нержавеющая сталь 316*
Хлорат кальция	240	Любая	ТФЭ
	190	Любая	ФЭП
	90	Любая	Нержавеющая сталь 316*
Хлорид кальция (сатурат)	170	Любая	Сплав Хастеллой С
	90	Любая	Сталь кат. Сагр. 20*

## РАБОТА В УСЛОВИЯХ ВОЗДЕЙСТВИЯ КОРРОЗИОННО-АКТИВНЫХ СРЕД

Вещество, вызывающее коррозию	Температура, °С	Концентрация, %	Рекомендуемый материал
Гидроксид кальция	90	50%	Сплав Хастеллой С
	90	SAT	Нержавеющая сталь 304*
Карбоновая кислота	290	Любая	Сталь кат. Сагр. 20
	170	Любая	Нержавеющая сталь 316*
Диоксид углерода (сухой)	430	Любая	Латунь
Газированные напитки	100	Любая	Нержавеющая сталь 304
Дисульфид углерода	90	Любая	Титан
Тетрахлорид углерода	200	Любая	Нержавеющая сталь 316*
	90	Любая	Нержавеющая сталь 304
Хлор (газ)	90	Любая	Сплав Монель
	200	Любая	Нержавеющая сталь 316*
Хлор (газ - влажный)	70	Любая	Сплав Хастеллой С
Хлороформная кислота	180	Любая	Сплав Хастеллой В
Хлороформ	90	Любая	Никель
	90	Любая	Сталь кат. Сагр. 20*
Хромовая кислота	90	50%	Титан
	90	50%	Сплав Хастеллой С*
Лимонная кислота	130	Любая	Сплав Хастеллой С*
	90	Любая	Сталь кат. Сагр. 20*
Хлорид меди	90	Любая	Титан
	90	Любая	Сплав Хастеллой С*
Нитрат меди	150	Любая	Нержавеющая сталь 304
Сульфат меди	90	Любая	Сплав Хастеллой С
	200	Любая	Нержавеющая сталь 316*
Кукурузное масло	240	Любая	ТФЭ
	190	Любая	ФЭП
	170	Любая	Нержавеющая сталь 316*
Сырая нефть	90	Любая	Нержавеющая сталь 304*
	240	Любая	ТФЭ
Цианоген	190	Любая	ФЭП
	170	Любая	Нержавеющая сталь 316*
Эфир	90	Любая	Нержавеющая сталь 304
	90	Любая	Титан
Этилацетат	200	Любая	Нержавеющая сталь 316*
	290	Любая	Нержавеющая сталь 316
Этилхлорид (сухой)	90	Любая	Сталь кат. Сагр. 20
Этиленгликоль	90	Любая	Нержавеющая сталь 304*
Оксид этилена	20	Любая	Сплав Хастеллой С
	200	Любая	Нержавеющая сталь 316*
Жирные кислоты	200	Любая	Нержавеющая сталь 316
Хлорид железа	140	Любая	Титан
	30	Любая	Сплав Хастеллой С*
Сульфат железа	50	Любая	Сталь кат. Сагр. 20
	90	Любая	Нержавеющая сталь 316
Сульфат железа	30	Любая	Титан
	90	Любая	Нержавеющая сталь 304*
Формальдегид	50	50%	Нержавеющая сталь 304
	50-290	50%	Нержавеющая сталь 304*
Муравьиная кислота (безводная)	90	Любая	Сагр. 20
Фреон (F-11)	200	Любая	Сплав Монель
	200	Любая	Нержавеющая сталь 316*
Фурфурол	200		
Галлиевая кислота	200	Любая	Нержавеющая сталь 304*
	240	Любая	ТФЭ
	190	Любая	ФЭП
Бензин (неэтилированный)	200	Любая	Нержавеющая сталь 316*
	150	Любая	Сплав Хастеллой С
	20	Любая	Нержавеющая сталь 446
Бензин (рафинированный)	170		Углеродистая сталь*
	240	Любая	ТФЭ
	190	Любая	ФЭП
Глюкоза	90	Любая	Углеродистая сталь*
	30	Любая	Никель
	190	Любая	Нержавеющая сталь 316*

## РАБОТА В УСЛОВИЯХ ВОЗДЕЙСТВИЯ КОРРОЗИОННО-АКТИВНЫХ СРЕД

Вещество, вызывающее коррозию	Температура, °С	Концентрация, %	Рекомендуемый материал
Клей	30	Любая	Сплав Хастеллой В
	60	Любая	Углеродистая сталь*
Глицерин	130	Любая	Нержавеющая сталь 304
Йод	250	Любая	Сплав Хастеллой С
Перекись водорода	20	Любая	Никель
	90	90%	Сплав Хастеллой С
Сероводород (сухой)	70	Любая	Нержавеющая сталь 316
	290	Любая	Нержавеющая сталь 316
Бромистоводородная кислота	90	50%	Титан
	120	50%	Сплав Хастеллой В*
Соляная кислота	60	38%	Сплав Хастеллой В
	240	Любая	ТФЭ
Синильная кислота	190	Любая	ФЭП
	170	Любая	Нержавеющая сталь 316*
	240	Любая	ТФЭ
Плавиковая кислота	190	Любая	ФЭП
	90	Любая	Сплав Хастеллой С*
	290	Любая	Сталь кат. Сагр.
Хлористый водород (сухой газ)	40	Любая	Нержавеющая сталь 304
	200	Любая	Нержавеющая сталь 304*
Керосин	240	Любая	ТФЭ
	190	Любая	ФЭП
Кетоны	170		
	30	Любая	Сплав Хастеллой С
Молочная кислота	130	Любая	Нержавеющая сталь 316*
	150	Любая	Титан
	120	Любая	Сплав Хастеллой В*
Известь (сернистая)	240	Любая	ТФЭ
	190	Любая	ФЭП
	150	Любая	Нержавеющая сталь 316*
Льняное масло	60	Любая	Сталь кат. Сагр. 20
	30	Любая	Углеродистая сталь*
Хлорид магния	140	Любая	Никель
	90	50%	Сталь кат. Сагр. 20*
Гидроксид магния	90	Любая	Нержавеющая сталь 304
	90	60%	Никель
Сульфат магния	170	Любая	Нержавеющая сталь 316*
	140	Любая	Тантал
Хлорид ртути	80	10%	Сплав Хастеллой С*
	290	Любая	Нержавеющая сталь 304
Ртуть	170	Любая	Нержавеющая сталь 316
Метилхлорид (сухой)	90	Любая	Сталь кат. Сагр. 20
Хлористый метилен	90	304	Нержавеющая сталь 380
Молоко	20	Любая	Нержавеющая сталь 446
Сырая нефть	120	Любая	Нержавеющая сталь 304
Природный газ	240		ТФЭ
	190		ФЭП
	40		Углеродистая сталь*
Хлорид никеля	90	80%	Сплав Хастеллой С, нержавеющая сталь 3040*
	80	10%	Тантал
Сульфат никеля	90	Любая	Нержавеющая сталь 304*
	20	Любая	Нержавеющая сталь 304
Азотная кислота	90	40%	Нержавеющая сталь 304
	140	Любая	Сталь кат. Сагр. 20
Нитробензол	170	Любая	Нержавеющая сталь 316*
	140	Любая	Нержавеющая сталь 316
Олеиновая кислота	50	40%	Сплав Хастеллой С
Растительное масло	120	Любая	Нержавеющая сталь 316*
	90	Любая	Тантал
Щавелевая кислота	90	Любая	Сталь кат. Сагр. 20*
	270	Любая	Тантал
Кислород	20	Любая	Нержавеющая сталь 446
	170	Любая	Нержавеющая сталь 316*
	240	Любая	ТФЭ
Пальмитиновая кислота	190	Любая	ФЭП
	200	Любая	Нержавеющая сталь 304*

## РАБОТА В УСЛОВИЯХ ВОЗДЕЙСТВИЯ КОРРОЗИОННО-АКТИВНЫХ СРЕД

Вещество, вызывающее коррозию	Температура, °С	Концентрация, %	Рекомендуемый материал
Фенол (карболовая кислота)	290	Любая	Нержавеющая сталь 316
Фосфорная кислота	90	50-85%	Сплав Хастеллой С
	40	50-85%	Сталь кат. Сагр. 20
Фотографические растворы	170	Любая	Нержавеющая сталь 316
Пикриновая кислота	30	Любая	Титан
	20	Любая	Алюминий
	200	Любая	Нержавеющая сталь 316*
Бромид калия	90	30%	Титан
	90	30%	Нержавеющая сталь 446
Карбонат калия	90	50%	Нержавеющая сталь 304
Хлорат калия	170	30%	Нержавеющая сталь 316
Гидроксид калия	90	50%	Никель
Нитрат калия	170	80%	Алюминий
	280	80%	Нержавеющая сталь 446*
Перманганат калия	20	20%	Сплав Хастеллой С
	170	20%	Нержавеющая сталь 316*
Сульфат калия	170	10%	Нержавеющая сталь 316
Пропан	60	Любая	Нержавеющая сталь 446
	30	Любая	Латунь
Пирогалловая кислота	30	Любая	Медь
	170	Любая	Нержавеющая сталь 316*
Салициловая кислота	120	Любая	Сплав Хастеллой С
Морская вода (застойная)	170	Любая	Нержавеющая сталь 316* Сплав Монель
Морская вода (кавитация)	(20)		Нержавеющая сталь 316
Мыльные растворы	20	Любая	Нержавеющая сталь 446
	50	Любая	Никель*
Бикарбонат натрия	170	20%	Нержавеющая сталь 316
Бисульфит натрия	70	10%	Нержавеющая сталь 316
	90	10-40%	Сталь кат. Сагр. 20
Карбонат натрия	90	30%	Сталь кат. Сагр. 20
	290	10-100%	Сплав Хастеллой В*
Хлорид натрия	30	30%	Никель
Фторид натрия	70	Любая	Сплав Монель
	80	Любая	Сталь кат. Сагр. 20*
Гидроксид натрия	100	70%	Сплав Монель
	70	Любая	Нержавеющая сталь 316*
Нитрат натрия	170	60%	Нержавеющая сталь 316*
Нитрит натрия	90	SAT	Титан
	90	40%	Нержавеющая сталь 304*
Пероксид натрия	20	10%	Нержавеющая сталь 446
Сера	290	Любая	Нержавеющая сталь 304
	70	Любая	Сплав 556
Хлорид серы (сухой)	30	Любая	Тантал
	290	Любая	Никель*
Диоксид серы (сухой)	50	Любая	Углеродистая сталь
	290	Любая	Нержавеющая сталь 316*
Триоксид серы (сухой)	240	Любая	ТФЭ
	190	Любая	ФЭП
	290	Любая	Нержавеющая сталь 304*
Серная кислота	40	100	Сталь кат. Сагр. 20
	120	60%	Сплав Хастеллой В
Серная кислота	70	Любая	Титан
Пар (низкое давление)	180	Любая	Сталь кат. Сагр. 20 Сплав Инконель
			Нержавеющая сталь 304*
(Среднее давление)			Никель
			Нержавеющая сталь 304*
(Высокое давление)			Нержавеющая сталь 316*
Дубильная кислота	90	10	20% Титан
	90	Любая	Нержавеющая сталь 304*
Винная кислота	200	Любая	Нержавеющая сталь 304
Тетрахлорид титана	30	Любая	Сталь кат. Сагр.
	140	Любая	Титан
Тулен (толуол)	170	Любая	Углеродистая сталь
	90	Любая	Нержавеющая сталь 304

## РАБОТА В УСЛОВИЯХ ВОЗДЕЙСТВИЯ КОРРОЗИОННО-АКТИВНЫХ СРЕД

Вещество, вызывающее коррозию	Температура, °С	Концентрация, %	Рекомендуемый материал
Трихлоруксусная кислота	240	Любая	ТФЭ
	190	Любая	ФЭП
	90	Любая	Сплав Хастеллой С*
Трихлорэтилен	70	Любая	Сплав Инконель
Скипидар	90	Любая	Нержавеющая сталь 304
Виски и вино		Любая	Нержавеющая сталь 304
Ксилол (ксилол)	90	Любая	Нержавеющая сталь 446
Хлорид цинка	80	ТО 70%	Титан
	290	Любая	Сплав Хастеллой В
Сульфат цинка	90	SAT	Нержавеющая сталь 316

ЗНАЧЕНИЕ КОЭФФИЦИЕНТА ИЗЛУЧЕНИЯ  
ДЛЯ ПОЛИРОВАННЫХ И ОКИСЛЕННЫХ МЕТАЛЛОВ

Длина волны	0,6-1,1 мкм		2-2,8 мкм		5 мкм		8 - 14 мкм	
	Гладкая полированная	Гладкая окисленная	Гладкая полированная	Гладкая окисленная	Гладкая полированная	Гладкая окисленная	Гладкая полированная	Гладкая окисленная
Алюмель	0,32	0,90	0,25	0,90	0,10	0,90	0,10	0,90
Алюминий	0,15	0,25	0,10	0,20	0,05	0,15	0,08	0,15
Латунь	0,20	0,70	0,10	0,70	0,05	0,70	0,07	0,70
Углеродистая сталь	0,33	0,75	0,25	0,75	0,11	0,75	0,15	0,75
Хромоникелевый сплав	0,33	0,90	0,25	0,90	0,10	0,90	0,15	0,90
Хром	0,40	0,70	0,30	0,70	0,19	0,70	0,25	0,70
Кобальт	0,33	0,75	0,25	0,75	0,15	0,75	0,20	0,75
Медь	0,10	0,70	0,04	0,70	0,02	0,70	0,03	0,70
Графит	0,80	-	0,80	-	0,80	-	0,80	-
Железо	,	-	0,25	0,70	0,09	0,70	0,15	0,70
Свинец	0,25	0,70	0,15	0,70	0,08	0,70	0,10	0,70
Марганец	0,45	0,90	0,30	-	0,20	0,90	0,22	0,90
Молибден	0,38	-	0,28	0,90	0,18	-	0,15	-
Нихром	0,36	0,90	0,26	0,90	0,17	0,90	0,22	0,90
Никель	0,32	0,90	0,15	0,90	0,06	0,90	0,08	0,90
Платина	0,27	-	0,18	-	0,06	-	0,10	-
Серебро	0,05	0,80	0,03	0,80	0,03	0,80	0,03	0,80
Кремний	0,70	-	0,7	-	0,70	-	0,70	-
Нержавеющая сталь	0,33	0,85	0,25	0,85	0,10	0,85	0,15	0,85
Тантал	0,27	0,70	0,10	0,70	0,07	0,70	0,08	0,70
Олово	0,35	0,60	0,22	0,60	0,18	0,60	0,18	0,60
Вольфрам	0,40	0,60	0,10	0,60	0,05	0,60	0,06	0,60
Ванадий	0,36	0,75	0,29	0,75	0,18	0,75	0,25	0,75
Цинк	0,20	0,50	0,07	0,50	0,03	0,50	0,15	0,50
Цирконий	0,30	0,40	0,22	0,40	0,14	0,40	0,15	0,40

\*Приведенные значения относятся к плоским полированным образцам и к окислам, образующимся на этих поверхностях.

Для шероховатой поверхности значение коэффициента излучения (степень черноты) увеличивается. Длинное узкое отверстие или щель в любом из вышеперечисленных образцов считается черным телом с коэффициентом излучения  $\epsilon = 1,0$ .

\*\*Электролитически анодированные без окисления

## РАБОТА В УСЛОВИЯХ ВОЗДЕЙСТВИЯ КОРРОЗИОННО-АКТИВНЫХ СРЕД

### ХИМИЧЕСКИЙ СОСТАВ МЕТАЛЛИЧЕСКИХ ЗАЩИТНЫХ ГИЛЬЗ

AISI ASTM	EN DIN	C% макс.	Mn% макс.	Si% макс.	S% макс.	P% макс.	Cr% макс.	Ni% макс.	Другие %
202	-	0,15	7,5-10	1,00	0,030	0,060	17,00-19,00	4,00-6,00	-
303	1.4305	0,15	2,00	1,00	0,15 мин.	0,20	17,00-19,00	8,00-10,00	Cu:1% макс.
304	1.4301	0,08	2,00	1,00	0,030	0,045	18,00-20,00	8,00-11,00	-
304L	1.4306	0,03	2,00	1,00	0,030	0,045	18,00-20,00	8,00-12,00	-
310	1.4841	0,25	2,00	1,50	0,030	0,045	24,00-26,00	19,00-22,00	-
316	1.4401	0,08	2,00	1,00	0,030	0,045	16,00-18,00	10,00-14,00	Mo: 2,00-3,00
316L	1.4404	0,03	2,00	1,00	0,030	0,045	16,00-18,00	10,00-14,00	Mo: 2,00-3,00
316Ti	1.4571	0,08	2,00	1,00	0,030	0,045	16,00-18,00	10,00-14,00	Ti : Мин. (5xC%), Mo: 2,00-3,00
321	1.4541	0,08	2,00	1,00	0,030	0,045	17,00-19,00	9,00-12,00	Ti : Мин. (5xC%)
347 SS	-	0,80	2,00	1,00	0,030	0,045	17,00-19,00	9,00-13,00	Nb : 10x C%
446 SS	-	0,20	1,50	1,00	0,030	0,040	23,00-27,00	-	N: 0,25
253 MA	-	-	0,6	1,7	-	-	21	11	Se: 0,04 N: 0,17
Сплав Канталъ 1	-	-	-	-	-	-	22	-	Al: 5,8
Сплав Инконель 600	-	0,15	1,00	0,50	0,015	0,030	14,00-17,00	72,00	Следы Со <Cu:0,50
Сплав Инконель 625	-	0,10	0,50	0,50	0,015	0,030	21,5	Следы	Mo9 Nb+ Ta: 3,7
Сплав Инконель 825	-	0,05	1,0	0,50	0,03	0,030	19,5-23,5	38-46	Al:<0,2, Ti:0,6- 1,2, Mo:2,5- 3,5
Сплав Инконель 800	-	0,10	1,50	1,00	0,015	0,030	19,00-23,00	30,00-35,00	Следы Cu, Следы Со, Al, Ti
UMCo-50	-	0,05-0,15	0,30-1,00	1,00	0,020	0,020	26,00-30,00	3,00	Со 50 Следы Мо
Сплав Хастеллой В	-	0,05	1,00	1,00	0,03	0,04	-	Следы	Fe: 5,0, Mo: 28, Со: 2,5, V:0,6
Сплав Хастеллой С-276	-	0,002	1,00	0,08	0,03	0,04	14,5-16,5	Следы	Mo: 15-17 Следы W, Со, V
Сплав Хастеллой Х	-	0,05	1,00	1,00	0,030	0,040	20,50-23,00	Следы	Mo: 8-10,00, W0,6, Со:1,5, следы В
Сплав Монель 400	-	Сплав Монель 400	Сплав Монель 400	Сплав Монель 400	Сплав Монель 400	Сплав Монель 400	Сплав Монель 400	Сплав Монель 400	Сплав Монель 400





# НТА-ПРОМ

[www.nta-prom.ru](http://www.nta-prom.ru)

Тел./Факс: +7 (495) 363-63-00

Эл.почта: [zakaz@nta-prom.ru](mailto:zakaz@nta-prom.ru)

## ОБЛАСТИ ПРИМЕНЕНИЯ ИЗМЕРИТЕЛЬНЫХ ПРИБОРОВ "НТА-ПРОМ"



НЕФТЬ И ГАЗ



ХИМИЯ И НЕФТЕХИМИЯ



АНАЛИТИЧЕСКОЕ ОБОРУДОВАНИЕ



ПИЩЕВАЯ ПРОМЫШЛЕННОСТЬ



СУДОСТРОЕНИЕ И МОРСКИЕ ПЛАТФОРМЫ



ПОЛУПРОВОДНИКОВАЯ ПРОМЫШЛЕННОСТЬ



АВТОМОБИЛЬНАЯ ПРОМЫШЛЕННОСТЬ  
И АЛЬТЕРНАТИВНЫЕ ВИДЫ ТОПЛИВА



ЭНЕРГЕТИКА



Для обеспечения безопасной и бесперебойной работы необходимо оценивать всю систему в целом, в том числе соблюдать назначение конкретных устройств, совместимость материалов, надлежащие эксплуатационные параметры, производить монтажные работы, эксплуатацию и обслуживание в соответствии с нормативными требованиями, что в совокупности относится к обязанностям проектировщика и конечного пользователя системы.

Информация в каталоге носит справочный характер и не является публичной офертой по смыслу ст. 435 и/или ст. 437 Гражданского кодекса Российской Федерации. Сопровождающие товар фотографии являются простыми иллюстрациями к нему и могут отличаться от фактического внешнего вида товара. Любые характеристики товара, включая внешний вид, могут быть изменены изготовителем без предварительного уведомления.

Для получения точной информации о товаре, его наличии, характеристиках и ценах, отправьте, пожалуйста, запрос нашему специалисту.