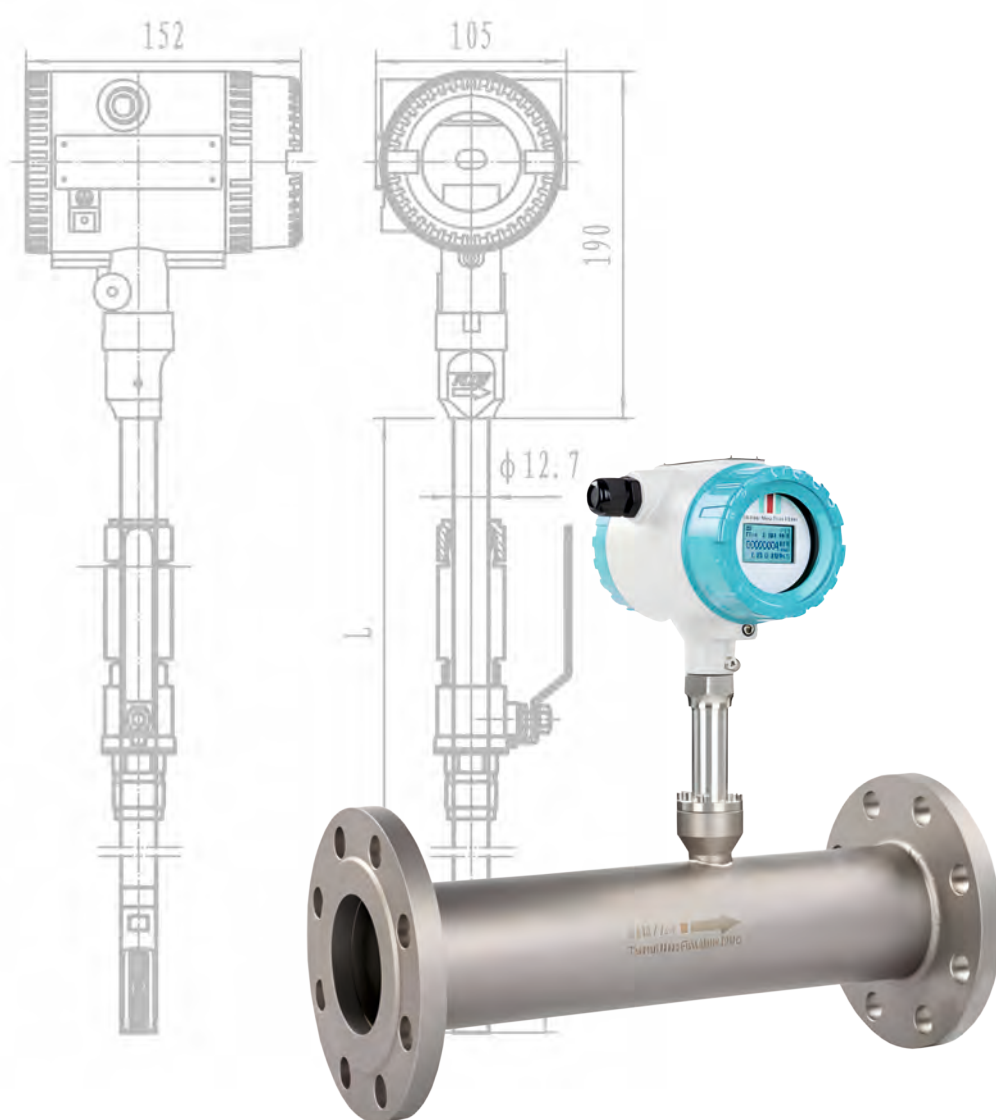


ТЕРМАЛЬНО-МАССОВЫЙ
РАСХОДОМЕР
QTMF



ТЕРМАЛЬНО-МАССОВЫЙ РАСХОДОМЕР QTMF

Термально-массовый расходомер разработан на основе рассеивания тепла и использует метод постоянного перепада температур для измерения расхода газа.

ОСНОВНЫЕ ДОСТОИНСТВА

- небольшой размер
- простота монтажа
- высокая надежность
- высокая точность

В этих расходомерах используется принцип рассеивания тепла, в соответствии с которым скорость поглощения тепла потоком среды в трубе или коробе пропорциональна массовому расходу.

В обычном тепловом расходомере газ, протекающий над источником тепла, поглощает тепло и охлаждает источник.

По мере увеличения расхода газ поглощает/отводит больше тепла от нагретого источника. При этом количество отводимого тепла пропорционально массовому расходу газа и зависит от его тепловых свойств.

Измерение рассеяния тепла позволяет получить данные, на основе которых можно рассчитать массовый расход.

ОБЛАСТИ ПРИМЕНЕНИЯ

Для выбора модели требуется знать точный состав газа.

Смесь газов: воздух, метан, природный газ, кислород, горючий газ, другие газы (кроме ацетилена и влажного газа).



ПРИНЦИП РАБОТЫ

- Расходомер содержит два платиновых резистивных датчика температуры. Тепловой принцип работы заключается в контроле эффекта рассеяния тепла потоком газа при его прохождении над нагретым датчиком.
- Газ, проходящий через чувствительную часть, проходит над двумя датчиками, один из которых обычно используется в качестве датчика температуры, а другой — в качестве нагревателя.
- Датчик температуры контролирует фактические значения процесса, в то время как нагреватель поддерживает постоянный перепад температур выше этого значения, изменяя мощность, потребляемую датчиком.
- Чем больше скорость газа, тем больше охлаждающий эффект и мощность, необходимая для поддержания перепада температур.

ТЕХНИЧЕСКИЕ ХАРАКТЕРИСТИКИ

Особенности термально-массового расходомера серии QTMF:

- 1 Измерение массового и объемного расхода газа.
- 2 Отсутствие необходимости в компенсации температуры и давления.
- 3 Точное измерение и простота эксплуатации.
- 4 Широкий диапазон измерений: 0,1–100 Нм/с для газа.
- 5 Возможность использования для обнаружения утечек газа.
- 6 Устойчивость к вибрациям и длительный срок службы.
- 7 Отсутствие подвижных частей в измерительной трубке.
- 8 Простота монтажа и технического обслуживания.
- 9 Высокая стабильность измерений.
- 10 Протокол связи RS485 и HART для конфигурирования прибора и передачи данных.

Описание	Технические характеристики
Измеряемая среда	Различные газы (кроме ацетилена)
Размер трубы	DN10–DN4000
Скорость измеряемой среды	0,1–100 Нм/с
Точность	±1,0 % для врезного типа, ±1,5 % для погружного типа
Рабочая температура	Датчик: –40 °С...+220 °С; Преобразователь: –40 °С...+45 °С
Рабочее давление	Погружной тип: 1,6 МПа; Врезной тип: 1,0 МПа, 1,6 МПа, 2,5 МПа и 4,0 МПа
Электропитание	24 В пост. тока и 220 В перем. тока; потребляемая мощность: ≤18 Вт
Время отклика	1 с
Выход	4–20 мА, импульсный, HART, RS485
Выход аварийного сигнала	1–2-линейное реле, нормально разомкнутое состояние, 10 А/220 В перем. тока или 5 А/30 В пост. тока
Тип присоединения	Фланцевое, резьбовое, Tri-clamp, вставное
Конструкция	Компактная или раздельная
Материал корпуса	Нержавеющая сталь 304 (стандарт); Нержавеющая сталь 316 (опция)
Материал датчика	Нержавеющая сталь 316L
Материал трубы	Углеродистая сталь, нержавеющая сталь, пластик и т.п.
Дисплей	4-строчный ЖК-дисплей; массовый расход, объемный расход в стандартных условиях, сумматор расхода, время, рабочее время, скорость и т. д.
Класс защиты	IP65
Тип взрывозащиты	1Ex db IIC T6 Gb
Длина кабеля для раздельного типа	10 м стандартная, до 100 м по заказу

КОМПАКТНАЯ КОНСТРУКЦИЯ



Погружного типа
DN32–DN4000



С фланцевым соединением
DN10–DN4000

С Tri-clamp соединением
DN10–DN200



С резьбовым соединением
DN10–DN200



РАЗДЕЛЬНАЯ КОНСТРУКЦИЯ



ООО «НТА-Пром» — официальный дистрибьютор
компании Q&T в России

WWW.NTA-PROM.RU


Q&T Instrument Co.,Ltd

ВЫБОР МОДЕЛИ

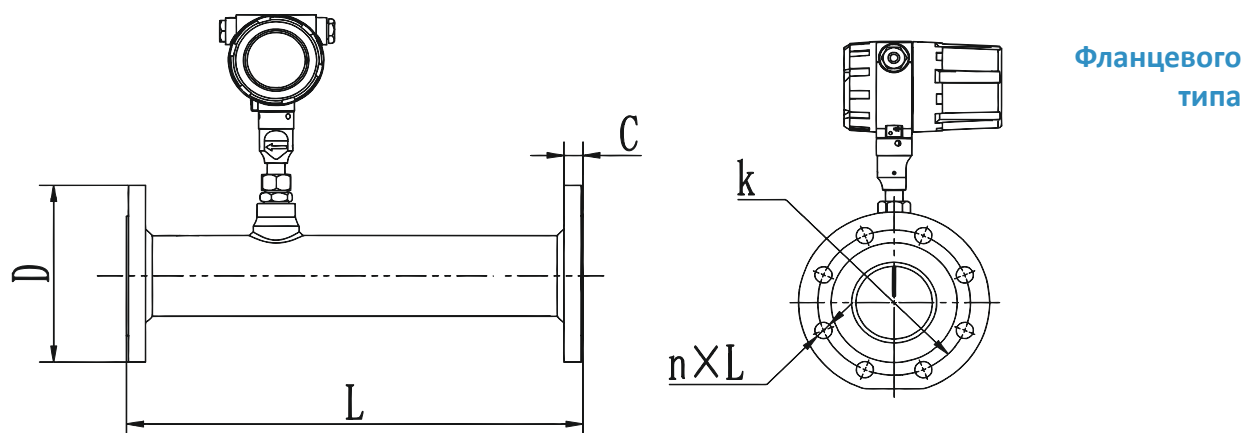
QTMF		X	X	X	X	X	X	X
Диаметр	DN10–DN4000 (3/8"–158")							
Конструкция	Компактный		C					
	Раздельный		R					
Взрывозащита	1Ex db IIC T6 Gb			EX				
	Нет			W				
Материал	Нержавеющая сталь 304					304		
	Нержавеющая сталь 316					316		
	другие					O		
Тип присоединения	Фланцевый (DN10–DN300)	PN10 / PN16 / PN25 / PN40 (DIN)				D**		
		A15:150#, A30:300# (ANSI)				A**		
		10K / 20K / 30K / 40K (JIS)				J**		
	Tri-clamp (DN10–DN100)				C			
	Резьбовой (DN10–DN100)				T			
	Вставной (DN32–DN4000)				I			
Электропитание	85–250 перем. тока						AC	
	24–36 В пост. тока						DC	
Выходной сигнал	4–20 мА + импульсный + RS485							RS
	4–20 мА + импульсный + HART							HT

ВЕРХНЕЕ ЗНАЧЕНИЕ ДИАПАЗОНА ДЛЯ ОБЫЧНЫХ ГАЗОВ

Единица измерения: Нм³/ч.

Номинальный диаметр, (мм)	Воздух	Азот (N ₂)	Кислород (O ₂)	Водород (H ₂)
10	28	28	14	4
15	65	65	32	10
25	175	175	89	28
32	290	290	144	45
40	450	450	226	70
50	700	700	352	110
65	1200	1200	600	185
80	1800	1800	900	280
100	2800	2800	1420	470
125	4400	4400	2210	700
150	6300	6300	3200	940
200	10000	10000	5650	1880
250	17000	17000	8830	2820
300	25000	25000	12720	4060
350	45000	45000	22608	5600
400	70000	70000	35325	7200
450	100000	100000	50638	9200
500	135000	135000	69240	11280
600	180000	180000	90432	16300
700	220000	220000	114500	22100
800	280000	280000	141300	29000
900	400000	400000	203480	36500
1000	600000	600000	318000	45000
2000	700000	700000	565200	18500

ГАБАРИТНЫЕ РАЗМЕРЫ

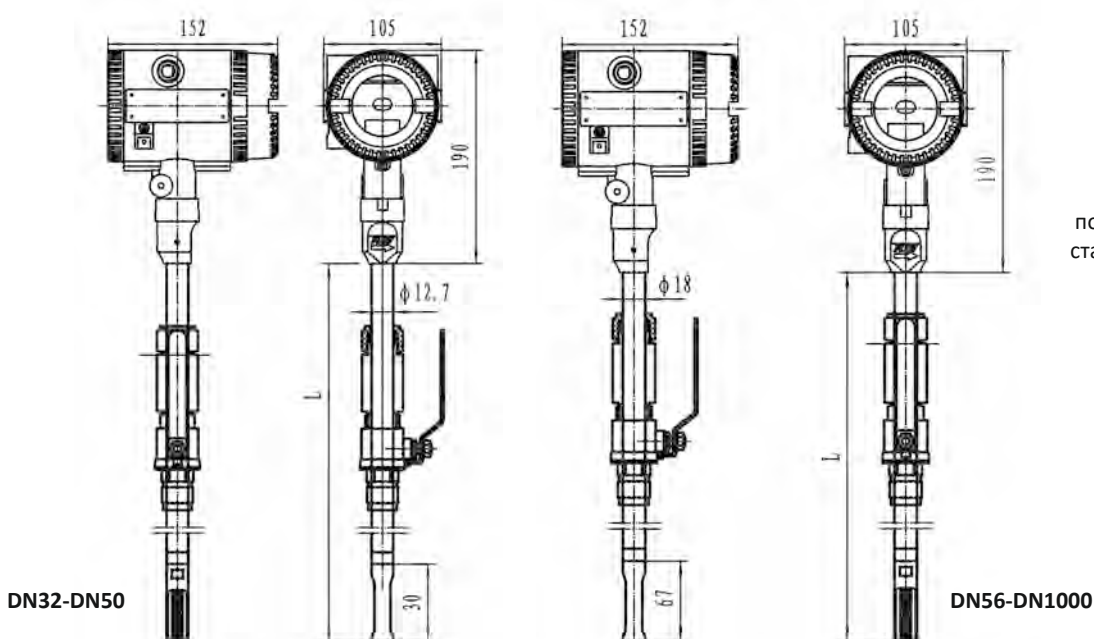


Фланцевого
типа

Фланец DIN PN16 (единица измерения: мм)

Номинальный диаметр	Наружный диаметр фланца	Центральное отверстие	Отверстие для винта	Резьба	Уплотнительная поверхность		Толщина фланца	Длина трубопровода
DN	D	k	n×L		d	f	C	L
15	95	65	4×14	M12	46	2	14	280
20	105	75	4×14	M12	56	2	16	280
25	115	85	4×14	M12	65	2	16	280
32	140	100	4×18	M16	76	2	18	350
40	150	110	4×18	M16	84	2	18	350
50	165	125	4×18	M16	99	2	20	350
65	185	145	4×18	M16	118	2	20	400
80	200	160	8×18	M16	132	2	20	400
100	220	180	8×18	M16	156	2	22	500

Для номинального диаметра DN15–DN80 термально-массовый расходомер может быть изготовлен с резьбовым соединением. Стандартное номинальное давление — PN16, если требуется более высокое номинальное давление, необходимо указать в опросном листе для проработки специального исполнения.



Погружного
типа

Длина кабеля погружного типа 10 м стандартная, до 100 м по заказу

ООО «НТА-Пром» — официальный дистрибьютор
компании Q&T в России

WWW.NTA-PROM.RU

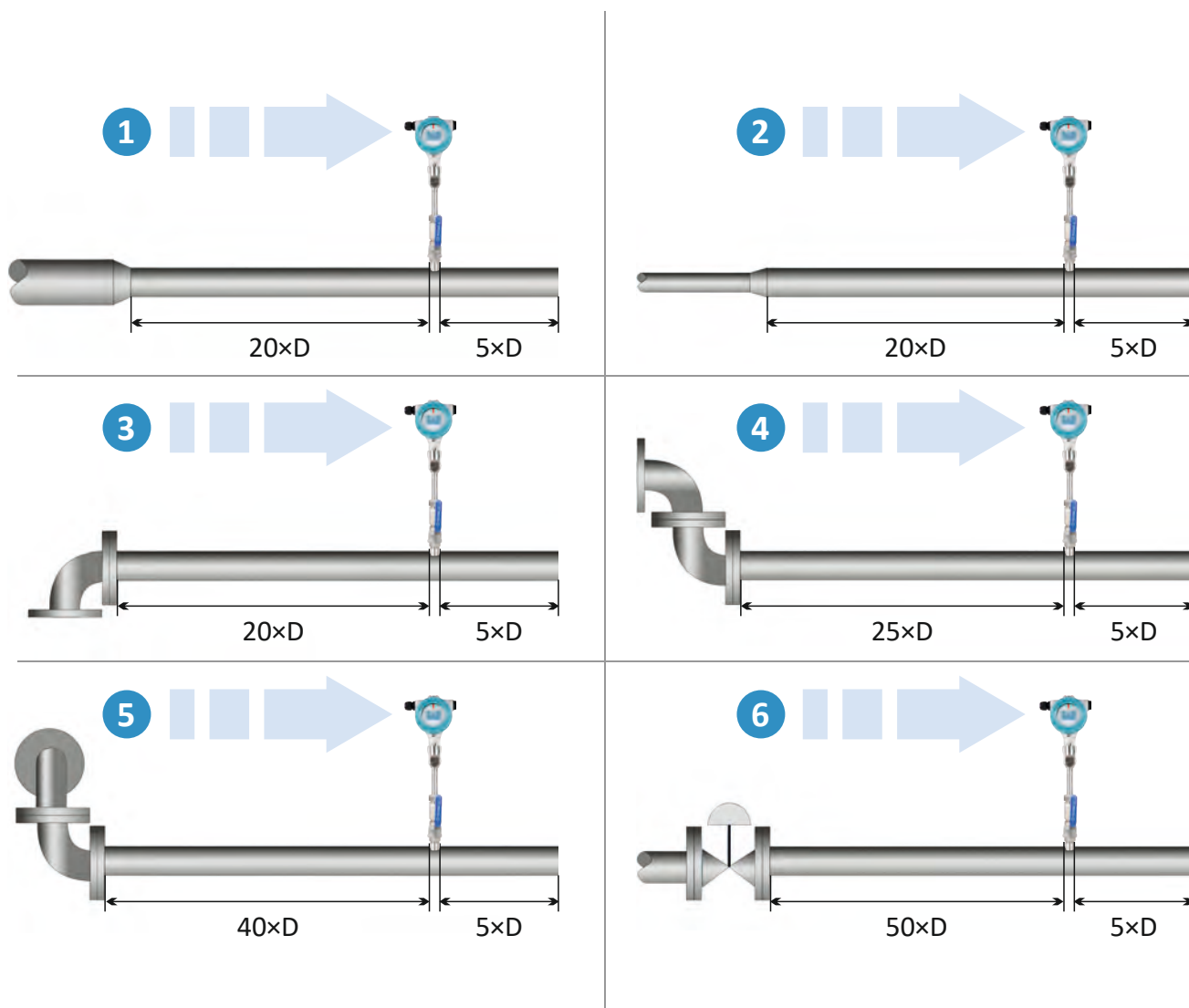
Q&T[®]
Q&T Instrument Co.,Ltd

УСТАНОВКА ТЕРМАЛЬНО-МАССОВОГО РАСХОДОМЕРА

**ВНИМАНИЕ!**

Термально-массовый расходомер следует устанавливать подальше от колен, препятствий, сужающихся участков и клапанов, чтобы обеспечить стабильный профиль потока. Длина прямого участка до расходомера должна составлять значение, определенное ниже на рисунке, а длина прямого участка после расходомера — более $5D$.

Если на объекте невозможно выполнить требования к прямому участку трубопровода, можно последовательно подключить выпрямитель потока газа, что значительно снизит требования к прямому участку трубопровода.



Прямой участок трубопровода на входной и выходной стороне расходомера

ОБЛАСТИ ПРИМЕНЕНИЯ



НЕФТЬ И ГАЗ



ХИМИЯ И НЕФТЕХИМИЯ



АНАЛИТИЧЕСКОЕ ОБОРУДОВАНИЕ



ПИЩЕВАЯ ПРОМЫШЛЕННОСТЬ



СУДОСТРОЕНИЕ И МОРСКИЕ ПЛАТФОРМЫ



ПОЛУПРОВОДНИКОВАЯ ПРОМЫШЛЕННОСТЬ



АВТОМОБИЛЬНАЯ ПРОМЫШЛЕННОСТЬ
И АЛЬТЕРНАТИВНЫЕ ВИДЫ ТОПЛИВА



ЭНЕРГЕТИКА

НТА-ПРОМ

www.nta-prom.ru

Тел./Факс: +7 (495) 363-63-00

Эл.почта: zakaz@nta-prom.ru

Для обеспечения безопасной и бесперебойной работы необходимо оценивать всю систему в целом, в том числе соблюдать назначение конкретных устройств, совместимость материалов, надлежащие эксплуатационные параметры, производить монтажные работы, эксплуатацию и обслуживание в соответствии с нормативными требованиями, что в совокупности относится к обязанностям проектировщика и конечного пользователя системы.

Информация в каталоге носит справочный характер и не является публичной офертой по смыслу ст. 435 и/или ст. 437 Гражданского кодекса Российской Федерации. Сопровождающие товар фотографии являются простыми иллюстрациями к нему и могут отличаться от фактического внешнего вида товара. Любые характеристики товара, включая внешний вид, могут быть изменены изготовителем без предварительного уведомления.

Для получения точной информации о товаре, его наличии, характеристиках и ценах, отправьте, пожалуйста, запрос нашему специалисту.