

ПРОПОРЦИОНАЛЬНЫЕ
ПРЕДОХРАНИТЕЛЬНЫЕ
КЛАПАНЫ

СЕРИИ RVN1, RVN2 И RVN3

СОДЕРЖАНИЕ

ПРОПОРЦИОНАЛЬНЫЕ ПРЕДОХРАНИТЕЛЬНЫЕ КЛАПАНЫ.....	3
Общая информация.....	3
ПАРАМЕТРЫ И РАЗМЕРЫ.....	4
Стандартные материалы конструкции.....	6
Размеры.....	8
ДОПОЛНИТЕЛЬНЫЕ ПРИНАДЛЕЖНОСТИ.....	4
Комплект уплотнений.....	9
Комплект пружин.....	9
РАСШИФРОВКА КОДА ДЛЯ ЗАКАЗА.....	10

ПРОПОРЦИОНАЛЬНЫЕ ПРЕДОХРАНИТЕЛЬНЫЕ КЛАПАНЫ

СЕРИИ RVN1, RVN2 И RVN3

Пропорциональные предохранительные клапаны НТА-Пром сбрасывают давление в трубопроводах путем отвода потока рабочей среды, тем самым защищая компоненты трубопровода. Клапаны открываются пропорционально по мере роста давления на входе сверх заданной уставки и постепенно закрываются по мере снижения давления на входе.

ОСОБЕННОСТИ



Давление срабатывания (уставка давления):

Серия **RVN1**: Предусмотрено 7 пружин с цветовым обозначением для широкого диапазона уставок давления от 50 до 6000 фунт./кв. дюйм (изб.) при 70 °F (от 3,4 до 413 бар при 20 °C)

Серия **RVN2**: Предусмотрено 2 пружины с цветовым обозначением для широкого диапазона уставок давления от 10 до 150 фунт./кв. дюйм (изб.) при 70 °F (от 0,68 до 10,3 бар при 20 °C)

Серия **RVN3**: Предусмотрено 3 пружины с цветовым обозначением для широкого диапазона уставок давления до 1500 фунт./кв. дюйм (изб.) при 70 °F (от 3,4–103 бар при 20 °C)

Максимальное выходное давление:

Серия **RVN1**: 1500 фунт./кв. дюйм (изб.) (103 бар)

Серия **RVN2**: 150 фунт./кв. дюйм (изб.) (10,3 бар)

Серия **RVN3**: 1500 фунт./кв. дюйм (изб.) (103 бар)

Проходное сечение:

Серия **RVN1**: 0,14" (3,6 мм)

Серия **RVN2**: 0,19" (4,8 мм) и 0,25" (6,4 мм)

Серия **RVN3**: 0,25" (6,4 мм)

Обратное давление

— это давление, действующее на выходе клапана. Оно приводит к увеличению давления уставки пропорциональных предохранительных клапанов.

Серии **RVN1** и **RVN3**: Сбалансированная конструкция штока устраняет влияние обратного давления системы

Серия **RVN2**: Настраиваемое давление срабатывания = Требуемое давление срабатывания – [0,8 × Обратное давление]

Рабочая температура: от -40 до 300 °F (от -40 до 148 °C)

Широкий ассортимент торцевых соединений

Жидкая или газообразная рабочая среда

Отверстия под пломбирочную проволоку для надежной фиксации уставки давления и предотвращения несанкционированного доступа

Широкий ассортимент материалов уплотнений

На этикетке приведен диапазон уставок давления

НОМИНАЛЬНЫЕ ПАРАМЕТРЫ ДАВЛЕНИЯ И ТЕМПЕРАТУРЫ

Серия	RVN1					RVN3				RVN2				
Макс. рабочее давление на входе*	6000 фунт./кв. дюйм (изб.) (414 бар), до 8000 фунт./кв. дюйм (изб.) (551 бар) в процессе сброса давления					6000 фунт./кв. дюйм (изб.) (414 бар)				300 фунт./кв. дюйм (изб.) (20,7 бар)				
Макс. допустимое рабочее давление на выходе*	1500 фунт./кв. дюйм (изб.) (103 бар)					1500 фунт./кв. дюйм (изб.) (103 бар)				150 фунт./кв. дюйм (изб.) (10,3 бар)				
Уставка давления	от 50 до 6000 фунт./кв. дюйм (изб.) (от 3,4 до 413 бар)					от 50 до 1500 фунт./кв. дюйм (изб.) (от 3,4 до 103 бар)				от 10 до 150 фунт./кв. дюйм (изб.) (от 0,68 до 10,3 бар)				
Материал уплотнения	FKM (Viton)	NBR Buna-N	Неопрен	EPDM	FFKM (Kalrez)	FKM (Viton)	NBR Buna-N	Неопрен	EPDM	FKM (Viton)	NBR Buna-N	Неопрен	EPDM	FFKM (Kalrez)
Температура, °C (°F)	Макс. уставка давления, фунт./кв. дюйм (изб.) (бар)													
-40 (-40)			-											
-34 (-30)														
-23 (-10)	-				-					-				-
-17 (0)														
-12 (10)														
-4 (25)		6000 (414)		6000 (414)				1500 (103)						
-1 (30)			6000 (414)											
4 (40)	6000 (414)				6000 (414)	1500 (103)	1500 (103)		1500 (103)					
10 (50)											225 (15.5)		225 (15.5)	
20 (70)												225 (15.5)		225 (15.5)
65 (150)	5580 (384)	5580 (384)	3000 (207)	5580 (384)	5580 (384)					225 (15.5)				225 (15.5)
93 (200)	5160 (355)	5160 (355)	1500 (103)	5160 (355)	5160 (355)			700 (48)						
121 (250)	4910 (338)	4910 (338)		4910 (338)	4910 (338)	700 (48)								
135 (275)	-	-	-	-	2500 (172)									
148 (300)														

*Давление на выходе не должно превышать давление на входе.

ДАВЛЕНИЕ СРАБАТЫВАНИЯ И ДАВЛЕНИЕ ПОВТОРНОЙ ГЕРМЕТИЗАЦИИ

Давление срабатывания: давление на входе, при котором открывается клапан и возникают первые признаки расхода. Давление срабатывания каждого клапана после первого срабатывания колеблется в пределах: $\pm 3,0$ фунт./кв. дюйм изб. (0,20 бар) или $\pm 5\%$ (по большему значению) первоначальной уставки давления при температуре от 60 до 80 °F (от 15 до 26 °C), $\pm 6,0$ фунт./кв. дюйм изб. (0,40 бар) или $\pm 20\%$ (по большему значению) первоначальной уставки давления при температуре ниже 60 °F (15 °C) или выше 80 °F (26 °C).

Давление повторной герметизации: давление на входе, при котором клапан полностью закрывается в результате снижения давления на входе после открытия клапана. Давление повторной герметизации всегда ниже заданного давления срабатывания.

Перед отгрузкой клапан проходит испытания для проверки давления срабатывания и давления повторной герметизации.

Серия	Уставка испытательного давления фунт./кв. дюйм (изб.) (бар)	Минимальное давление повторной герметизации, как процент уставки давления, %
RVN2	от 10 до 70 (от 0,7 до 4,8)	50
	от 70 до 150 (от 4,8 до 10,3)	91
RVN1/RVN3	от 100 до 200 (от 6,8 до 13,7)	50
	от 850 до 1000 (от 58,5 до 68,9)	85

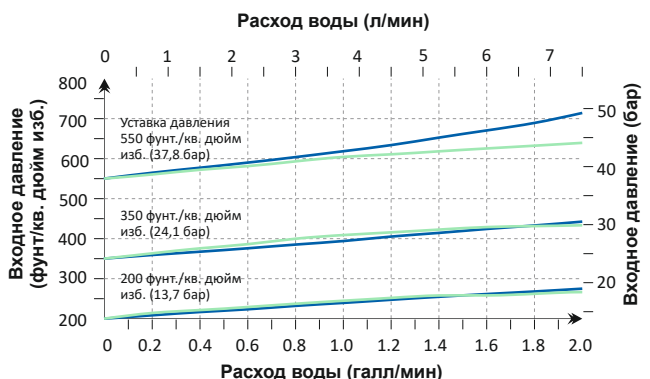
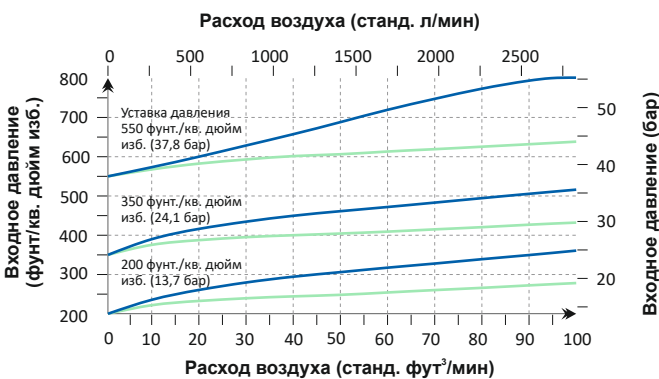
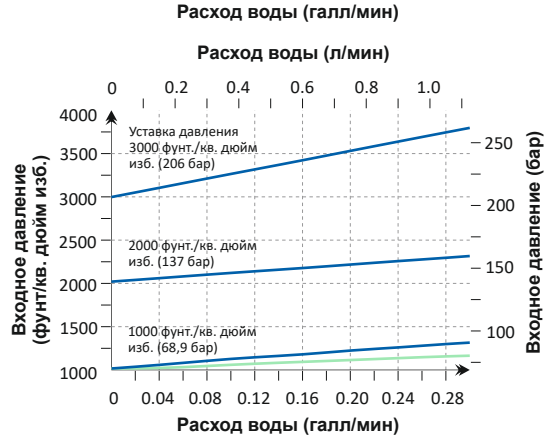
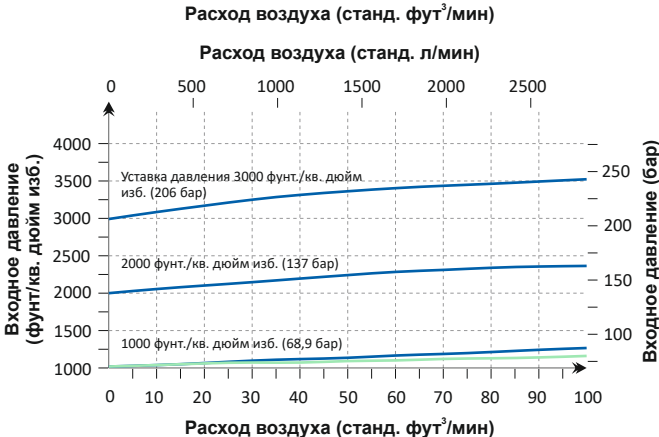
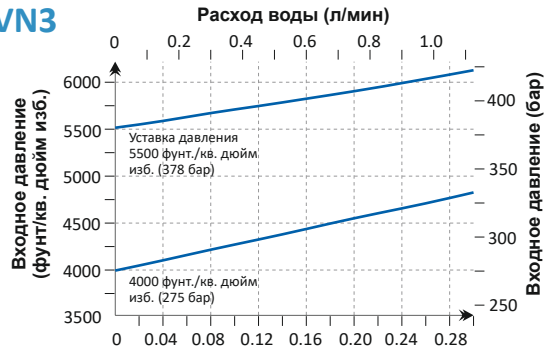
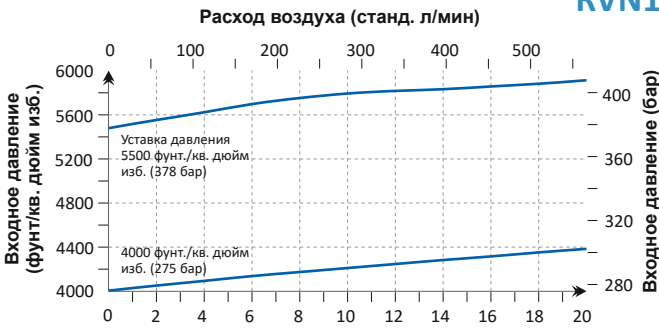
Примечание: у клапанов, которые долгое время не срабатывали, начальное давление срабатывания может быть выше, чем установленное давление срабатывания.

ХАРАКТЕРИСТИКИ РАСХОДА ПРИ 70 °F (20 °C)

ВОЗДУХ

ВОДА

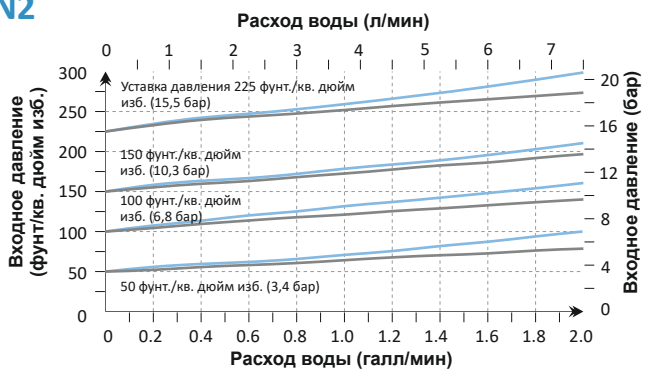
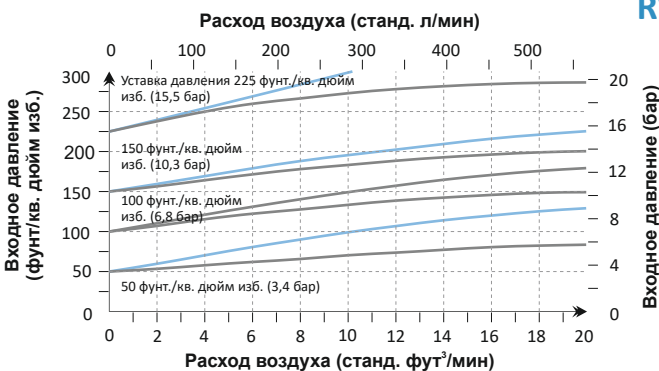
RVN1 и RVN3



■ Серия RVN1 ■ Серия RVN3

■ Серия RVN1 ■ Серия RVN3

RVN2

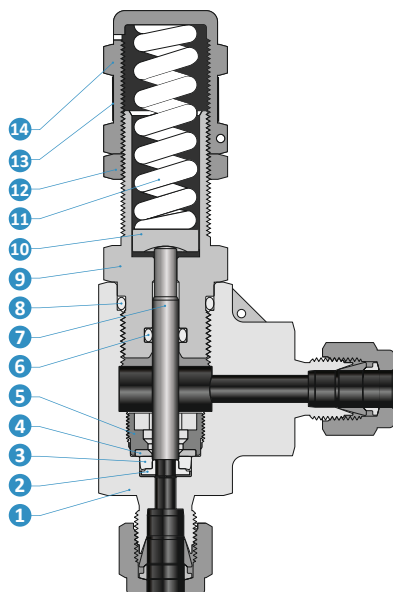


■ Серия RVN2, корпус А ■ Серия RVN2, корпус В

■ Серия RVN2, корпус А ■ Серия RVN2, корпус В

СТАНДАРТНЫЕ МАТЕРИАЛЫ КОНСТРУКЦИИ

СЕРИЯ RVN1

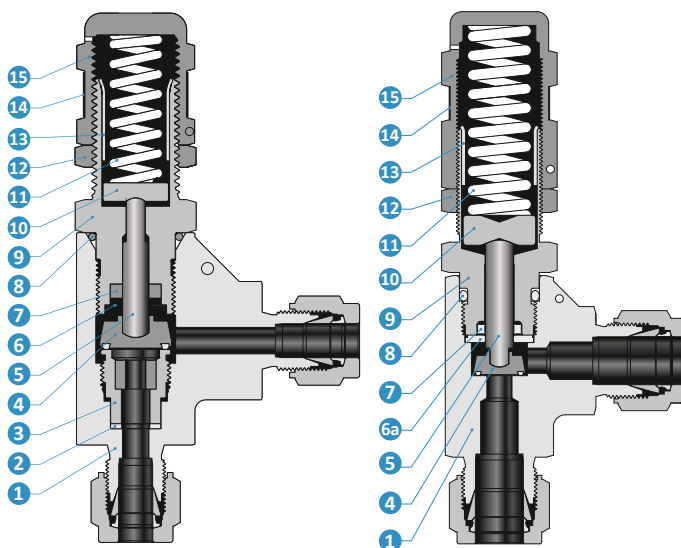


Компонент	Материал / спецификация ASTM
1 Корпус	316 SS/A182
2 Седло	316 SS/A479
3 Уплотнительное кольцо	Фторкаучук (FKM)
4 Прокладка	ПЭЭК
5 Стопор седла	316 SS/A479
6 Уплотнительное кольцо	Фторкаучук (FKM)
7 Шток	316 SS/A479
8 Уплотнительное кольцо	Фторкаучук (FKM)
9 Крышка	316 SS/A479
10 Опора пружины	316 SS/A479
11 Пружина	S17700/AMS 5678
12 Стопорная гайка	316 SS/A479
13 Этикетка	Полиэфир
14 Колпак крышки	316 SS/A479

Примечание: 1. Смазка: силиконовая.

2. Для получения сведений о других материалах просим обращаться в компанию ООО «НТА-Пром».

СЕРИЯ RVN2



Размер корпуса А
0,19 дюйма (4,8 мм)

Размер корпуса В
0,25 дюйма (6,4 мм)

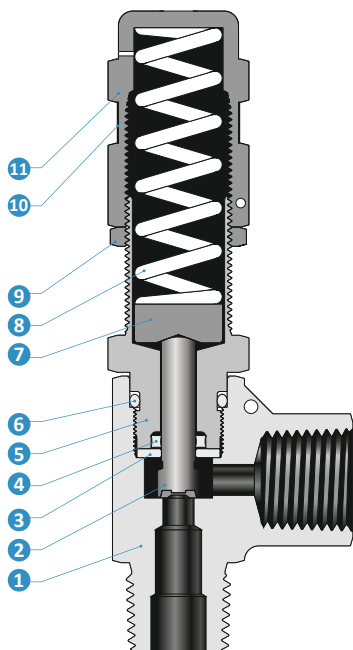
Компонент	Материал / спецификация ASTM
1 Корпус	316 SS/A182
2 Прокладка	316 SS/A479
3 Седло	316 SS/A479
4 Диск с покрытием	316 SS/A479 + Фторкаучук (FKM)
5 Шток	316 SS/A479
6 Стопор	316 SS/A479
6а Кольцо	316 SS/A479
7 Квадратный уплотнитель	Фторкаучук (FKM)
8 Уплотнительное кольцо	Фторкаучук (FKM)
9 Крышка	316 SS/A479
10 Опора пружины	316 SS/A479
11 Пружина	S17700/AMS 5678
12 Стопорная гайка	316 SS/A479
13 Манжета	304 SS/A240
14 Этикетка	Полиэфир
15 Колпак крышки	316 SS/A479

Примечание: 1. Смазка: силиконовая.

2. Для получения сведений о других материалах просим обращаться в компанию ООО «НТА-Пром».

СТАНДАРТНЫЕ МАТЕРИАЛЫ КОНСТРУКЦИИ

СЕРИЯ **RVN3**



Компонент	Материал / спецификация ASTM
1 Корпус	316 SS/A182
2 Шток	316 SS/A479 + Фторкаучук (FKM)
3 Стопор	316 SS/A479
4 Квадратный уплотнитель	Фторкаучук (FKM)
5 Крышка	316 SS/A479
6 Уплотнительное кольцо	Фторкаучук (FKM)
7 Опора пружины	316 SS/A479
8 Пружина	S17700/AMS 5678
9 Стопорная гайка	316 SS/A479
10 Этикетка	Полиэфир
11 Колпак крышки	316 SS/A479

Примечание: 1. Смазка: силиконовая.

2. Для получения сведений о других материалах просим обращаться в компанию ООО «НТА-Пром».

РУКОЯТКИ РУЧНОГО УПРАВЛЕНИЯ

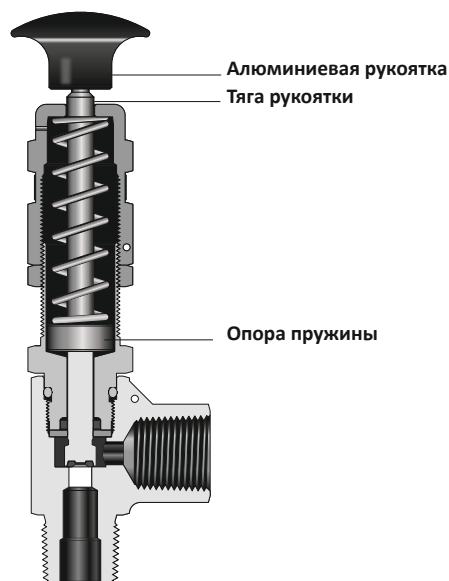
Для открытия пропорционального предохранительного клапана необходимо поднять алюминиевую рукоятку усилием руки, при этом уставка давления не изменится.

Для применения на следующих клапанах:

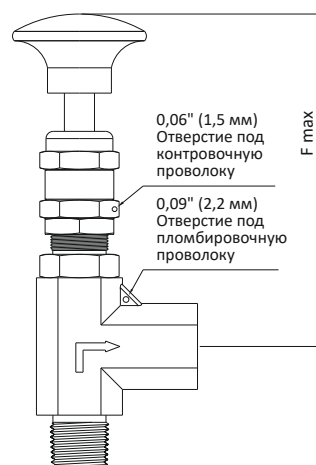
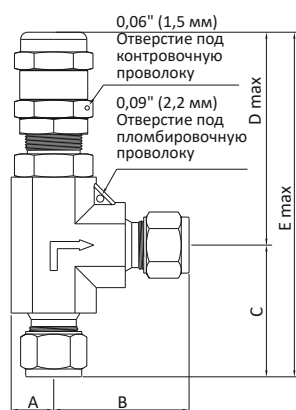
Серия **RVN1** — диапазон уставки давления:
50~1500 фунт/кв. дюйм (изб.) (3,4-103 бар)

Серия **RVN2** — диапазон уставки давления:
10~150 фунт/кв. дюйм (изб.) (0,7-10,3 бар)

Серия **RVN3** — диапазон уставки давления:
50~300 фунт/кв. дюйм (изб.) (3,4-20,7 бар)



РАЗМЕРЫ

СЕРИЯ **RVN1**

Базовый номер для заказа	Тип и размер присоединения		Проход, дюйм (мм)	Размеры, дюйм (мм)					
	Вход	Выход		A	B	C	D	E	F
RVN1-2-D-4T-S	1/4" обжимной фитинг	1/4" обжимной фитинг	0,14 (3,6)	0,46 (11,9)	1,60 (40,6)	1,44 (36,6)	2,70 (68,6)	4,14 (105,2)	3,68 (98,0)
RVN1-2-D-6T-S	3/8" обжимной фитинг	3/8" обжимной фитинг							
RVN1-2-D-8T-S	1/2" обжимной фитинг	1/2" обжимной фитинг							
RVN1-2-D-6M-S	6 мм обжимной фитинг	6 мм обжимной фитинг		0,46 (11,9)	1,60 (40,6)	1,44 (36,6)	2,70 (68,6)	4,14 (105,2)	
RVN1-2-D-8M-S	8 мм обжимной фитинг	8 мм обжимной фитинг		0,54 (13,7)	1,83 (46,5)	1,83 (46,5)	4,09 (103,9)	5,92 (150,4)	
RVN1-2-D-12M-S	12 мм обжимной фитинг	12 мм обжимной фитинг		0,46 (11,9)	1,17 (29,7)	1,38 (34,9)	2,70 (68,6)	4,08 (103,5)	
RVN1-2-F-4N-S	1/4" внутренняя NPT	1/4" внутренняя NPT		0,46 (11,9)	1,17 (29,7)	1,27 (32,2)	2,70 (68,6)	3,96 (100,7)	
RVN1-2-M-4N-S	1/4" наружная NPT	1/4" наружная NPT		1,17 (29,7)	1,38 (34,9)	2,70 (68,6)	4,08 (103,5)		
RVN1-2-F-4R-S	1/4" внутренняя BSPT	1/4" внутренняя BSPT		1,17 (29,7)	1,38 (34,9)	2,70 (68,6)	4,08 (103,5)		

СЕРИЯ **RVN2**

Базовый номер для заказа	Тип и размер присоединения		Проход, дюйм (мм)	Размеры, дюйм (мм)					
	Вход	Выход		A	B	C	D	E	F
RVN1-2A-D-4T-S	1/4" обжимной фитинг	1/4" обжимной фитинг	0,19 (4,8)	0,46 (11,9)	1,60 (40,6)	1,44 (36,6)	2,70 (68,8)	4,14 (105,0)	3,74 (95,0)
RVN1-2A-D-6M-S	6 мм обжимной фитинг	6 мм обжимной фитинг							
RVN1-2A-M-4N-S	1/4" наружная NPT	1/4" наружная NPT							
RVN1-2A-M-4R-S	1/4" наружная BSPT	1/4" наружная BSPT			1,17 (29,7)	1,38 (34,9)	4,08 (103,5)		
RVN1-2A-F-4N-S	1/4" внутренняя NPT	1/4" внутренняя NPT							
RVN1-2A-F-4R-S	1/4" внутренняя BSPT	1/4" внутренняя BSPT							
RVN1-2B-D-8T-S	1/2" обжимной фитинг	1/2" обжимной фитинг	0,25 (6,4)	0,54 (13,7)	1,83 (46,5)	1,83 (46,5)	3,87 (98,4)	5,92 (150,0)	4,89 (124,3)
RVN1-2B-D-12M-S	12 мм обжимной фитинг	12 мм обжимной фитинг							
RVN1-2B-M-8N-S	1/2" наружная NPT	1/2" наружная NPT							
RVN1-2B-M-8R-S	1/2" наружная BSPT	1/2" наружная BSPT			1,44 (36,6)	1,44 (36,6)	5,31 (135,0)		
RVN1-2B-F-8N-S	1/2" внутренняя NPT	1/2" внутренняя NPT			0,58 (14,7)				
RVN1-2B-F-8R-S	1/2" внутренняя BSPT	1/2" внутренняя BSPT							

СЕРИЯ **RVN3**

Базовый номер для заказа	Тип и размер присоединения		Проход, дюйм (мм)	Размеры, дюйм (мм)					
	Вход	Выход		A	B	C	D	E	F
RVN3-2-D-8T-S	1/2" обжимной фитинг	1/2" обжимной фитинг	0,25 (6,4)	0,54 (13,7)	1,83 (46,5)	1,83 (46,5)	3,87 (98,4)	5,73 (145,0)	4,89 (124,3)
RVN3-2-D-12M-S	12 мм обжимной фитинг	12 мм обжимной фитинг							
RVN3-2-M-8N-S	1/2 наружная NPT	1/2 наружная NPT							
RVN3-2-M-8R-S	1/2 наружная BSPT	1/2 наружная BSPT		0,58 (14,7)	1,44 (36,6)	1,44 (36,6)	5,31 (135,0)		
RVN3-2-F-8N-S	1/2 внутренняя NPT	1/2 внутренняя NPT							
RVN3-2-F-8R-S	1/2 внутренняя BSPT	1/2 внутренняя BSPT							

1. Указанные размеры и типы — стандартные. Изделия с другими размерами и типами доступны под заказ. За подробностями обращайтесь в компанию ООО «НТА-Пром».

2. Указанные размеры соответствуют затяжке гаек трубной арматуры обжимной фитинг от руки. Все размеры указаны для справки и могут изменяться. Относительно не указанных выше размеров обращайтесь в компанию ООО «НТА-Пром» по телефону: +7 (495) 363-63-00 или e-mail: zakaz@nta-prom.ru.

КОМПЛЕКТ УПЛОТНЕНИЙ

Серия	Размер корпуса	Базовый номер для заказа комплекта уплотнений					Состав комплекта уплотнений
		FKM (Viton)	NBR (Buna-N)	Неопрен	EPDM	FFKM (Kalrez)	
RVN1	—	SK-RVN1-2-VT	SK-RVN1-1-BN	SK-RVN1-2-NP	SK-RVN1-2-EP	SK-RVN1-2-KZ	Уплотнительное кольцо (3)
RVN2	A	SK-RVN2-2A-VT	SK-RVN2-2A-BN	SK-RVN2-2A-NP	SK-RVN2-2A-EP	SK-RVN2-2A-KZ	Уплотнительное кольцо, квадратный уплотнитель, клейкий диск, стопор
	B	SK-RVN2-2B-VT	SK-RVN2-2B-BN	SK-RVN2-2B-NP	SK-RVN2-2B-EP	SK-RVN2-2B-KZ	Уплотнительное кольцо, квадратный уплотнитель, клейкий диск
RVN3	—	SK-RVN3-2-VT	SK-RVN3-2-BN	SK-RVN3-2-NP	SK-RVN3-2-EP	—	Уплотнительное кольцо, квадратный уплотнитель, шток

Базовый номер для заказа перечисленных комплектов уплотнений для серий RVN2 и RVN3 соответствует нержавеющей стали 316.

КОМПЛЕКТ ПРУЖИН

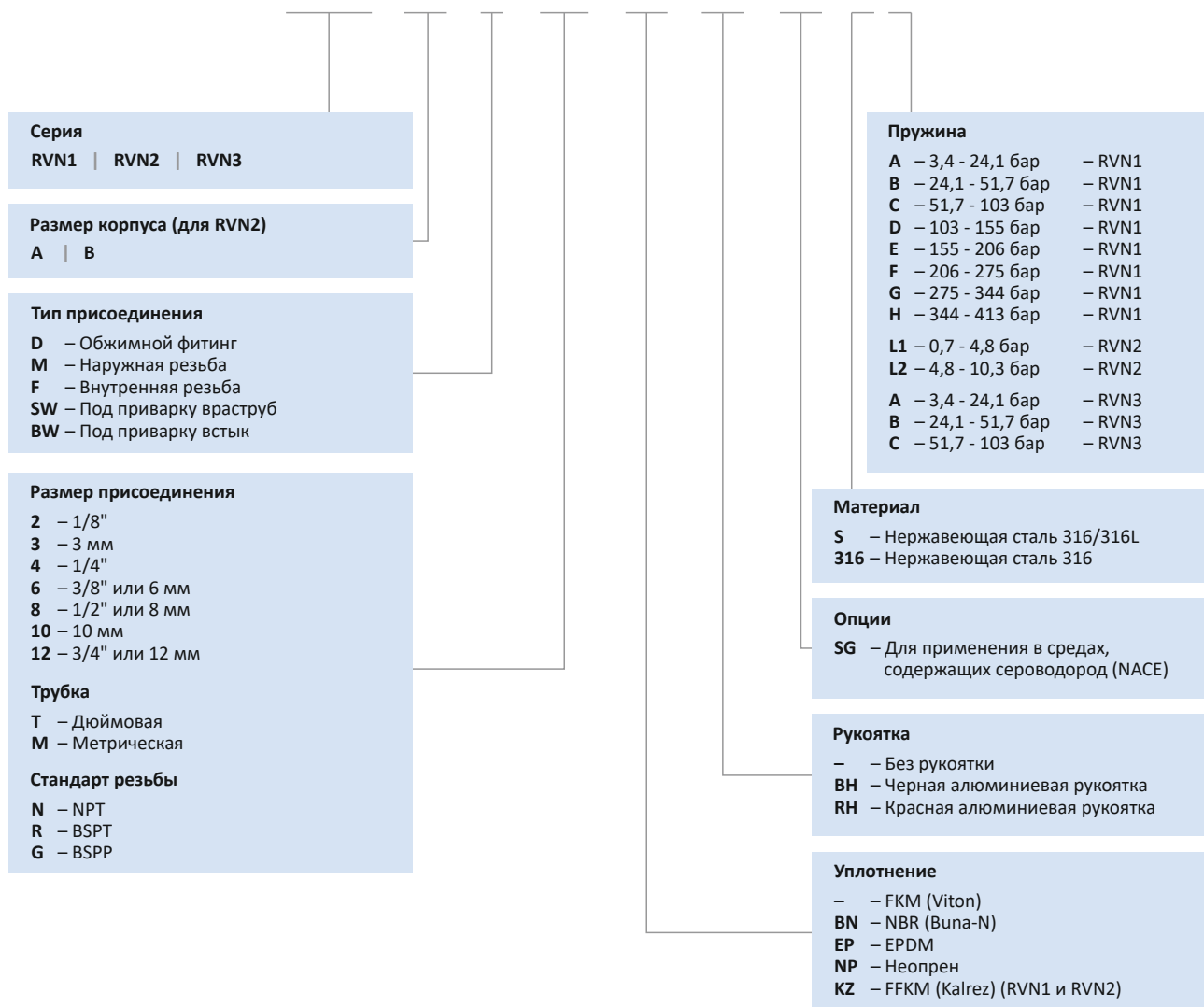
Серия	Размер корпуса	Базовый номер для заказа комплекта пружин	Диапазон установки давления, фунт/кв. дюйм (изб.) (бар)	Цвет пружины
RVN1	—	SK-RVN1-2-A	от 50 до 350 (от 3,4 до 24,1)	Голубой
		SK-RVN1-2-B	от 350 до 750 (от 24,1 до 51,7)	Желтый
		SK-RVN1-2-C	от 750 до 1500 (от 51,7 до 103)	Фиолетовый
		SK-RVN1-2-D	от 1500 до 2250 (от 103 до 155)	Оранжевый
		SK-RVN1-2-E	от 2250 до 3000 (от 155 до 206)	Коричневый
		SK-RVN1-2-F	от 3000 до 4000 (от 206 до 275)	Белый
		SK-RVN1-2-G	от 4000 до 5000 (от 275 до 344)	Красный
		SK-RVN1-2-H	от 5000 до 6000 (от 344 до 413)	Зеленый
RVN2	A	SK-RVN2-2A-L1	от 10 до 70 (от 0,7 до 4,8)	Озерно-голубой
		SK-RVN2-2A-L2	от 70 до 150 (от 4,8 до 10,3)	Розовый
	B	SK-RVN2-2B-L1	от 10 до 70 (от 0,7 до 4,8)	Озерно-голубой
		SK-RVN2-2B-L2	от 70 до 150 (от 4,8 до 10,3)	Розовый
RVN3	—	SK-RVN3-2-A	от 50 до 350 (от 3,4 до 24,1)	Голубой
		SK-RVN3-2-B	от 350 до 750 (от 24,1 до 51,7)	Желтый
		SK-RVN3-2-C	от 750 до 1500 (от 51,7 до 103)	Фиолетовый

В состав комплекта пружин входят: пружина и этикетку.

При заказе комплекта пружин с плембировочной проволокой необходимо добавить букву "W" к базовому номеру заказа комплекта пружин. **Пример: SK-RVN1-2-A-W**

РАСШИФРОВКА НОМЕРА ДЛЯ ЗАКАЗА ПРЕДОХРАНИТЕЛЬНЫХ КЛАПАНОВ

RVN1—2A—D—6M—BN—BH—SG—S/A



ОБЛАСТИ ПРИМЕНЕНИЯ

Предохранительные клапаны — это пропорциональные клапаны, которые открываются постепенно, по мере повышения давления. Следовательно, для них не предусмотрена номинальное значение пропускной способности при заданном уровне повышения (накопления) давления, т.е. такие клапаны не сертифицированы по ASME или другим подобным стандартам.



Для некоторых условий эксплуатации необходимо соответствие предохранительных клапанов конкретным стандартам безопасности. Разработчик и пользователь таких систем должны самостоятельно определять применимость этих стандартов и соответствие данных предохранительных клапанов этим стандартам.



Пропорциональные предохранительные клапаны запрещено применять в качестве предохранительных устройств сброса давления для котлов и сосудов под давлением по стандарту ASME.



Пропорциональные предохранительные клапаны не являются «устройствами безопасности» (Safety Accessories) в значении, определенном Директивой по оборудованию, работающему под давлением № 2014/68/EU.

ОБЛАСТИ ПРИМЕНЕНИЯ



НЕФТЬ И ГАЗ



ХИМИЯ И НЕФТЕХИМИЯ



АНАЛИТИЧЕСКОЕ ОБОРУДОВАНИЕ



ПИЩЕВАЯ ПРОМЫШЛЕННОСТЬ



СУДОСТРОЕНИЕ И МОРСКИЕ ПЛАТФОРМЫ



ПОЛУПРОВОДНИКОВАЯ ПРОМЫШЛЕННОСТЬ



АВТОМОБИЛЬНАЯ ПРОМЫШЛЕННОСТЬ
И АЛЬТЕРНАТИВНЫЕ ВИДЫ ТОПЛИВА



ЭНЕРГЕТИКА

НТА-ПРОМ

www.nta-prom.ru

Тел./Факс: +7 (495) 363-63-00

Эл.почта: zakaz@nta-prom.ru